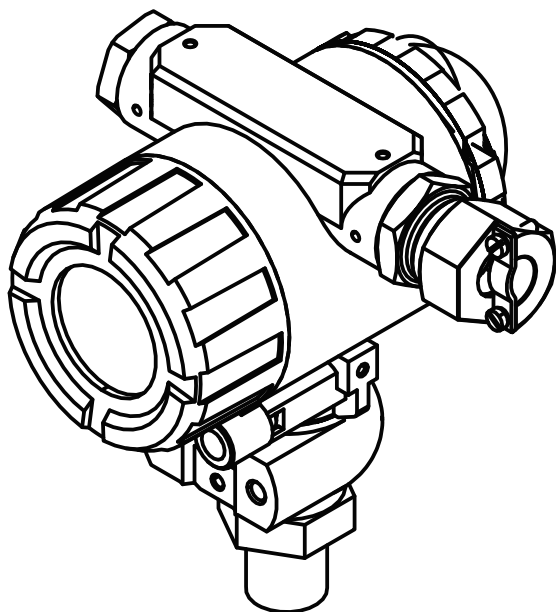


ПД100И



**Преобразователь давления
измерительный**



**руководство
по эксплуатации**

Содержание

Введение	2
Термины и аббревиатуры	3
1 Указания по безопасному применению	4
2 Назначение и область применения	5
2.1 Назначение	5
2.2 Область применения	5
3 Технические характеристики и условия эксплуатации	6
3.1 Технические характеристики	6
3.2 Метрологические характеристики	8
3.3 Условия эксплуатации	8
4 Устройство и работа	9
4.1 Принцип действия	9
4.2 Конструкция	10
5 Обеспечение взрывозащищенности	12
6 Меры безопасности	13
7 Монтаж и подготовка преобразователя к работе	14
7.1 Общие сведения	14
7.2 Монтаж на объекте	14
7.3 Поворот корпуса и ЖКИ	16
7.4 Монтаж электрических цепей	17
7.5 Обеспечение взрывозащищенности преобразователей при монтаже	18
7.6 Включение преобразователя	19
7.7 Коррекция «нуля»	20
8 Настройка	21
8.1 Меню настройки	21
8.2 Сброс в настройки по умолчанию	25
9 Техническое обслуживание	26
9.1 Порядок технического обслуживания	26
9.2 Профилактический осмотр	26
9.3 Периодическая поверка	26
9.4 Возможные неисправности и способы их устранения	27
9.5 Сообщения об ошибках	28
10 Маркировка	29
11 Транспортирование и хранение	29
12 Комплектность	30
13 Гарантийные обязательства	30
Приложение А. Габаритные и присоединительные размеры	31
Приложение Б. Чертежи средств обеспечения взрывозащиты	33
Приложение В. Монтаж с помощью кронштейнов	35

Введение

Настоящее руководство по эксплуатации распространяется на преобразователь давления измерительный ОВЕН ПД100И, далее по тексту – «преобразователь».

Руководство содержит сведения о технических характеристиках, устройстве, принципе работы преобразователей и другие сведения, требуемые для правильной их эксплуатации.

Преобразователь выпускаются согласно ТУ 4212-002-46526536-2009.

Преобразователь изготавливается в различных модификациях, отличающихся типом и диапазоном измеряемого давления. Информация о модификации зашифрована в коде полного условного обозначения:

ОВЕН ПД100И-XX-1X5-X-2-X



Тип измеряемого давления:

- ДА** – абсолютное,
- ДВ** – вакуумметрическое,
- ДИ** – избыточное,
- ДИВ** – избыточное-вакуумметрическое.

Верхний предел измерений – указывается в мегапаскалях.

Код обозначения модели:

- 115** – штуцер M20×1,5 ГОСТ 2405;
- 125** – штуцер G1/2" A DIN 3852 (открытая мембрана);
- 145** – штуцер M24×1,5 DIN 3852 (открытая мембрана);
- 175** – штуцер G1/2" B DIN EN 837;
- 185** – штуцер G1/4" E DIN 3852.

Класс точности (предел основной допускаемой погрешности):

- 0,25** ($\pm 0,25$ % от диапазона измерения),
- 0,5** ($\pm 0,5$ % от диапазона измерения).

Исполнение по взрывозащите:

- общепромышленное исполнение (не указывается);
- EXD** – взрывозащищенное исполнение (взрывонепроницаемая оболочка).

Настоящее руководство было составлено в расчете на то, что им будет пользоваться подготовленный и квалифицированный персонал, аттестованный по действующим стандартам, регламентирующим применение электрооборудования. Определение квалификации такого лица, или группы лиц, включает в себя следующее:

1. Любой инженер по вводу в эксплуатацию, или сервисному обслуживанию, должен представлять собой компетентное лицо, получившее необходимую подготовку и обладающее достаточной квалификацией, в соответствии с местными и государственными стандартами, требуемой для выполнения этой работы. Данные лица также должны быть подготовлены в области использования и проведения технического обслуживания полностью собранных изделий. Это включает в себя условие ознакомления, в полном объеме, со всей документацией, связанной с данным изделием. Весь объем технического обслуживания должен выполняться в соответствии с установленными правилами применения мер безопасности.
2. Все операторы полностью собранного оборудования, (см. **Примечание**) должны быть подготовлены в области использования этого оборудования с обеспечением безопасности, в соответствии с установленными правилами применения мер безопасности. Данные лица также должны быть ознакомлены с документацией, которая связана с фактической эксплуатацией полностью собранного оборудования.

Примечание – Понятие «полностью собранного оборудования» относится к устройству, сконструированному третьей стороной, в котором содержится или применяется изделие, описанное в руководстве.

Отказ от ответственности

Ни при каких обстоятельствах компания ООО «Производственное объединение ОВЕН» и его контрагенты не будут нести юридическую ответственность и не будут признавать за собой какие-либо обязательства, в связи с любым ущербом, который может возникнуть в результате установки или использования данного оборудования с нарушением действующей нормативно-технической документации.

Для получения более подробной информации свяжитесь с компанией ООО «Производственное объединение ОВЕН» (контакты приведены в паспорте на прибор) и его контрагентами по применению изделий в условиях, критических в отношении жизни человека, или в условиях, когда требуется особо высокая надежность.

Термины и аббревиатуры

В тексте данного руководства используются термины и аббревиатуры, расшифровка которых приведена в ниже.

ВПИ	—	Верхний предел измерения (давления).
ЖКИ	—	Жидкокристаллический индикатор.
НПИ	—	Нижний предел измерения (давления)
ПК	—	Персональный компьютер.
ПУЭ	—	«Правила устройства электроустановок».
ПЭЭП	—	«Правила эксплуатации электроустановок потребителей».

1 Указания по безопасному применению

В данном руководстве применяются следующие предупреждения:



ОПАСНОСТЬ

Ключевое слово ОПАСНОСТЬ используется для предупреждения о непосредственной угрозе здоровью.

Возможные последствия могут включать в себя смерть, постоянную или длительную нетрудоспособность.



ВНИМАНИЕ

Ключевое слово ВНИМАНИЕ используется для предупреждения о потенциальной угрозе здоровью.

Возможные последствия могут включать в себя смерть, постоянную или длительную нетрудоспособность.



ПРЕДУПРЕЖДЕНИЕ

Ключевое слово ПРЕДУПРЕЖДЕНИЕ используется, чтобы предупредить о потенциально опасной ситуации.

Возможные последствия могут включать в себя незначительные травмы.



ПРИМЕЧАНИЕ

Ключевое слово ПРИМЕЧАНИЕ используется, чтобы предупредить о повреждении имущества и устройств.

Возможные последствия могут включать в себя повреждения имущества, например прибора или подключенных к нему устройств.

2 Назначение и область применения

2.1 Назначение

Преобразователи, в зависимости от модификации, позволяют измерять абсолютное (ДА), вакуумметрическое (ДВ), избыточное (ДИ) и избыточное-вакуумметрическое (ДИВ) давление. При этом измеряемое давление непрерывно преобразуется в унифицированный токовый выходной сигнал 4–20 мА.

Преобразователи предназначены для работы в системах автоматического контроля, регулирования и управления технологическими процессами.

Преобразователи ПД100И-Exd имеют вид взрывозащиты «взрывонепроницаемая оболочка» и предназначены для установки и работы во взрывоопасных зонах помещений и наружных установок согласно ГОСТ Р 52350.14-2006, главе 7.3 ПУЭ и другим нормативным документам, регламентирующим применение электрооборудования во взрывоопасных условиях.

2.2 Область применения

Область применения преобразователей – системы контроля, автоматического регулирования и учета в различных отраслях промышленности, в том числе в областях, подконтрольных органам Ростехнадзора, и в жилищно-коммунальном хозяйстве.

Рабочая среда для преобразователя – жидкости (в том числе техническая вода), пар, газы, парогазовые и газовые смеси при давлении, не превышающем верхний предел измерения преобразователя и не агрессивные к материалу измерительной мембраны.

3 Технические характеристики и условия эксплуатации

3.1 Технические характеристики

Основные технические характеристики прибора приведены в таблице 3.1.

Таблица 3.1 – Характеристики прибора

Наименование	Значение
Питание	
Питание	двухпроводная токовая петля 4–20 мА
Напряжение питания постоянного тока, В	от 14 до 36 (номинальное 24 В)
Максимальный потребляемый ток, мА, не более	3,4
Защита от подачи напряжения питания обратной полярности	есть
Канал измерения давления	
ВПИ ¹⁾ , МПа	от 0,01 до 4
Допустимое давление перегрузки (в течение 15 минут)	200 % от ВПИ
Выход	
Тип выходного сигнала	4-20 мА постоянного тока
Функция преобразования	линейно-возрастающая
Минимальное время установки выходного сигнала, мс	200
Максимальное сопротивление нагрузки ²⁾ , Ом	1000
Величина тока индикации аварийного состояния преобразователя	настраиваемая 3,5 или 21,5 мА
Конструкция	
Штуцер для подключения к процессу	M20x1,5 ГОСТ 2405; G1/2" A DIN 3852 (открытая мембрана); M24x1,5 DIN 3852 (открытая мембрана); G1/2" B DIN EN 837; G1/4" E DIN 3852
Степень защиты корпуса	IP65
Габаритные размеры, мм	
- ПД100И	(133x154x114)±1
- ПД100И-EXD	(118x154x114)±1
Масса преобразователя, кг, не более	0,8
Средний срок службы, лет, не менее	12
Взрывозащита (только для ПД100И-EXD)	
Маркировка взрывозащиты	1ExdIICT6Gb
¹⁾ – зависит от типа измеряемого давления, см. таблицу 3.2. ²⁾ – зависит от напряжения питания (см. п. 7.4).	

Преобразователь является многопредельным и настраивается на предприятии-изготовителе на максимальный диапазон измерения (P_{max}). В процессе эксплуатации преобразователь может перенастраиваться пользователем на более узкий диапазон измерения (P_v), предусмотренный для данной модели. Диапазон P_v далее по тексту именуется диапазоном регистрации.

Многопредельность преобразователя определяется коэффициентом предельности K_n , вычисляемым как отношение P_{max}/P_v . Максимальный коэффициент предельности K_n равен 5.

Таблица 3.2 – Верхние пределы измерения

Тип давления	Код верхнего предела измерения	Минимальный верхний предел измерения, МПа	Максимальный верхний предел измерения, МПа
ДА	0,1	0,02	0,1
	0,25	0,05	0,25
	0,6	0,12	0,6
	1,0	0,2	1,0
	2,5	0,5	2,5
ДВ	-0,01	-0,002	-0,01
	-0,04	-0,008	-0,04
	-0,1	-0,02	-0,1
ДИ	0,01	0,002	0,01
	0,04	0,008	0,04
	0,1	0,02	0,1
	0,25	0,05	0,25
	0,6	0,12	0,6
	1,0	0,2	1,0
	4,0	0,8	4,0
ДИВ	0,0125	-0,0075	0,0125
	0,03	-0,018	0,03
	0,1	-0,06	0,1
	0,3	-0,02	0,3*
	0,5	0,02	0,5*
	0,9	0,1	0,9*
	2,4	0,4	2,4*



ПРИМЕЧАНИЕ

Нижний предел измерения преобразователей ДА, ДВ и ДИ равен 0 МПа.
Нижний предел измерения преобразователей ДИВ, отмеченных в таблице 3.2 знаком «*», равен минус 0,1 МПа.

3.2 Метрологические характеристики

Основная погрешность преобразователя, выраженная в процентах от диапазона измерения, не превышает значения, указанного в обозначении преобразователя.

Вариация выходного сигнала не превышает 0,5 от значения допускаемой основной погрешности преобразователя.

Долговременная нестабильность преобразователей не превышает 0,5 от значения предела допускаемой основной погрешности за год.

Предел допустимой дополнительной приведенной погрешности измерения давления, вызванной изменением температуры окружающего воздуха относительно нормальной на каждые 10°C изменения температуры, не превышает $\pm 0,05$ %.

Единицы измерения: Па, кПа, МПа % ВПИ, мм.вод.ст., м.вод.ст., мБар, Бар, psi, кгс/см².

3.3 Условия эксплуатации

Преобразователи устойчивы к воздействию:

- атмосферного давления: от 84,0 до 106,7 кПа.
- температуры окружающего воздуха в рабочем диапазоне от минус 40 до +80 °С (индикация действует в диапазоне температур от минус 20 до +70 °С).
- относительной влажности окружающего воздуха: не более 85% при температуре +35 °С и более низких температурах с конденсацией влаги.

По устойчивости к механическим воздействиям при эксплуатации преобразователь соответствует группе исполнения V2.

По уровню излучения радиопомех прибор соответствует нормам, приведенным в ГОСТ Р 51318.22 для оборудования класса Б.

По устойчивости к воздействию электромагнитных помех прибор соответствует требованиям, предъявляемым к оборудованию класса А согласно ГОСТ Р 51522.1-2011.

Ограничения, накладываемые на рабочие (измеряемые) среды:

- диапазон температуры измеряемой среды – от минус 40 до +100 °С;
- рабочая среда должна быть неагрессивна по отношению к контактирующим с ней материалам преобразователей;
- рабочая среда не должна кристаллизоваться или затвердевать в приемнике давления.

Преобразователи с маркировкой Ex допускается использовать во взрывоопасных зонах (см. п. 5).

4 Устройство и работа

4.1 Принцип действия

Функционально преобразователь состоит из измерительного и вычислительного блоков (см. рисунок 4.1).

Измерительный блок располагается во входной части преобразователя и предназначен для преобразования измеряемого давления в электрический сигнал посредством встроенного резистивного или емкостного сенсора.

Измерительный блок содержит также термодатчик для определения температуры сенсора.

Аналого-цифровой преобразователь (АЦП) выполняет преобразование сигналов сенсора давления и термодатчика в цифровой сигнал.

Сигналы от измерительного блока поступают в вычислительный блок.

Вычислительный блок имеет в своем составе микроконтроллер (МК), стабилизатор питающего напряжения (DC/DC) и формирователь выходного сигнала (ЦАП с выходным токовым сигналом).

Полученный от измерительного блока электрический сигнал обрабатывается микроконтроллером и поступает на токовый выход преобразователя и на индикацию.

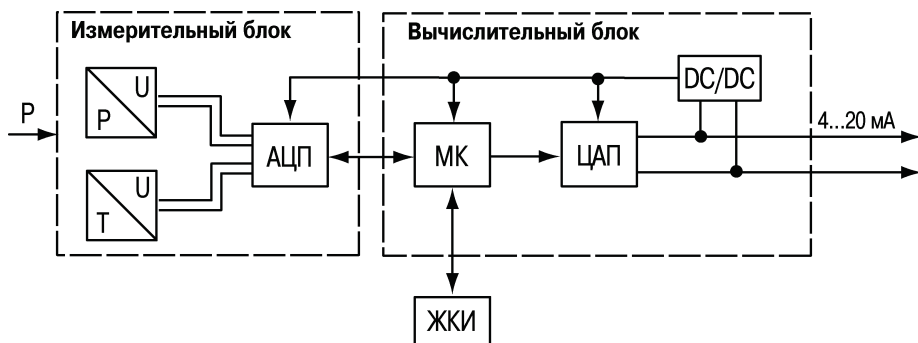


Рисунок 4.1 – Функциональная схема преобразователя

В процессе работы преобразователь сравнивает поданную на его вход величину давления с заданным диапазоном регистрации и выдает аналоговый сигнал в виде сигнала постоянного тока 4...20 мА. Границы диапазона регистрации задаются пользователем при настройке.

Для сглаживания колебаний выходного сигнала, вызванных быстрым изменением значения измеряемой величины, в преобразователе предусмотрена функция демпфирования. Время демпфирования (постоянная времени фильтра) выбирается пользователем при настройке.

При включении и в процессе работы преобразователь выполняет самотестирование по проверке технического состояния.

4.2 Конструкция

Конструкция преобразователя представлена на рисунке 4.2.

Измерительный блок, включая тензомодуль, размещен в штуцере (1). Интерфейсный блок со встроенной индикацией (2) размещен в литом силуминовом корпусе (3). Доступ к клеммной колодке (4) и электронным компонентам преобразователя закрыт крышкой (5) и крышкой со стеклом (6) соответственно, при этом герметичность обеспечивается уплотнительными резиновыми кольцами (7). Кабель питания (токовой петли) заводится в преобразователь через кабельный ввод (8). С противоположной стороны установлена заглушка (9). Кабельный ввод и заглушка герметизируются резиновыми кольцами (10). Для защиты крышек (4 и 5) от самоотворачивания при наличии вибрации используются фиксаторы (11). Корпус имеет возможность вращения на 180° относительно штуцера с тензомодулем, для фиксации корпуса предназначен стопорный винт (12). Для фиксации кабельного ввода (8) и заглушки (9) применяются стопорные винты (13). Для заземления корпуса (3) предназначена клемма заземления (14). На металлическую табличку (15) нанесена маркировка преобразователя.



ПРИМЕЧАНИЕ

Конструкция преобразователей разных исполнений может отличаться от приведенной на рисунке 4.2.

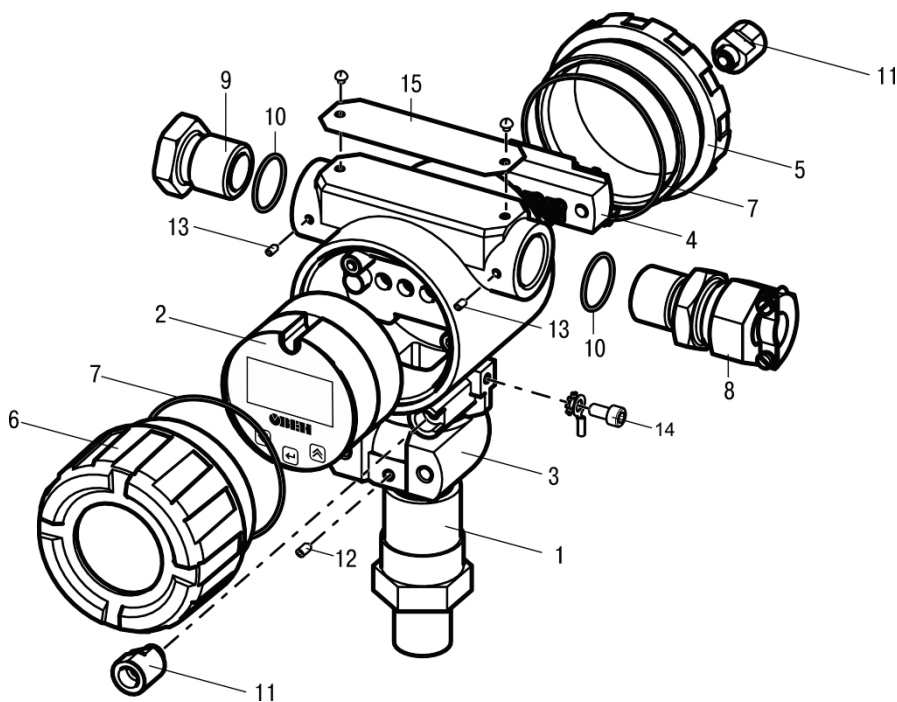


Рисунок 4.2 – Конструкция преобразователя

На лицевой панели интерфейсного блока расположены (см. рисунок 4.3):




- ЖКИ с подсветкой для отображения измеренного значения и меню настройки;
- кнопки , ,  для работы с меню настройки.



Рисунок 4.3 – Лицевая панель нормирующего преобразователя

На ЖКИ в режиме индикации давления выводится следующая информация:

- величина измеряемого давления в заданных единицах измерения;
- единицы измерения;
- величина измеряемого давления в процентах от заданного диапазона регистрации;
- линейная шкала, отражающая текущее измеренное значение в процентах от заданного диапазона регистрации;
- сообщения об ошибках (при их наличии).

Индигируемая информация может изменяться в зависимости от настройки прибора.

В режиме настройки ЖКИ отображает служебную информацию.

5 Обеспечение взрывозащищенности

Взрывозащищенность преобразователя с маркировкой Ex обеспечивается помещением его электрических частей во взрывонепроницаемую оболочку (по ГОСТ Р МЭК 60079-0-2011), имеющую высокую степень механической прочности, и помещением электрических частей преобразователя давления (чувствительного элемента с выводными проводами) в оболочку с видом защиты «специальный» (по ГОСТ 22782.3). Это исключает передачу взрыва внутри преобразователя в окружающую взрывоопасную среду.

Взрывонепроницаемость оболочки преобразователя обеспечивается исполнением деталей и их соединением с соблюдением параметров взрывозащиты по ГОСТ Р 52350.1-2005. Взрывонепроницаемость соответствует виду «взрывонепроницаемая оболочка («d»)» в соответствии с маркировкой 1Ex d IIC T6 Gb.

Поверхности взрывонепроницаемых винтовых соединений преобразователя защищены от коррозии нанесением смазки ЦИАТИМ-221 по ГОСТ 9433-80 или герметиками.

На чертеже средств взрывозащиты (см. Приложение Б) приведены сопряжения деталей, обеспечивающие взрывозащиту вида «d» – эти сопряжения обозначены словом «Взрыв», с указанием допустимых параметров взрывозащиты.

Взрывонепроницаемость ввода кабелей обеспечивается путем применения кабельного ввода под бронерукав.

Взрывозащищенный преобразователь обеспечивает герметичность корпуса при избыточном давлении 1,5 МПа (по ГОСТ Р 52350.1-2005).

Максимальная допустимая температура наружной поверхности преобразователя 80 °С, что соответствует температурному классу Т6 по ГОСТ Р МЭК 60079-0-2011.

6 Меры безопасности

По способу защиты от поражения электрическим током преобразователь соответствует классу III по ГОСТ 12.2.007.0-75.

Корпус преобразователя в обязательном порядке должен быть заземлен.

Эксплуатация взрывозащищенных преобразователей должна производиться в соответствии с требованиями главы 7.3 ПУЭ и других нормативных документов, регламентирующих применение электрооборудования во взрывоопасных условиях.

При монтаже, эксплуатации, техническом обслуживании и поверке необходимо соблюдать требования ГОСТ 12.3.019-80, «Правил эксплуатации электроустановок потребителей» и «Правил охраны труда при эксплуатации электроустановок потребителей» для установок с напряжением до 1000 В.

Работы по монтажу и техническому обслуживанию должны производиться при отсутствии давления в магистрали, подводящей измеряемую среду, и отключенном электрическом питании.

К монтажу преобразователей и их последующему обслуживанию допускается персонал, имеющий допуск на право работы с электроустановками напряжением до 1000 В, квалификационную группу по технике безопасности не ниже II в соответствии с «Правилами техники безопасности при эксплуатации электроустановок потребителей», аттестованный для работы с сосудами под давлением и прошедший очередной инструктаж по технике безопасности.

7 Монтаж и подготовка преобразователя к работе

7.1 Общие сведения



ОПАСНОСТЬ

Монтаж должен производить только обученный специалист с допуском на проведение электромонтажных работ. При проведении монтажа следует использовать индивидуальные защитные средства и специальный электромонтажный инструмент с изолирующими свойствами до 1000 В.

Во избежание возникновения проблем с работоспособностью преобразователя необходимо внимательно ознакомиться с приведенной ниже информацией.

Габаритные и присоединительные размеры преобразователя приведены в Приложении А.

7.2 Монтаж на объекте



ВНИМАНИЕ

Перед установкой преобразователя необходимо убедиться, что рабочий диапазон давлений на технологическом объекте находится внутри диапазона измерения преобразователя.

Несоблюдение данного указания может привести к серьезному повреждению и/или поломке оборудования.

Преобразователи могут быть смонтированы на трубе, стене или панели при помощи кронштейнов из комплекта поставки (см. Приложение В).

Отборные устройства для установки преобразователей желательно монтировать на прямолинейных участках, на максимально возможном удалении от насосов, запорных устройств, колен, компенсаторов и других гидравлических устройств.

Для соединения преобразователя с процессом следует применять импульсные линии. Импульсные линии должны быть по возможности короче с достаточным сечением и не иметь острых изгибов, чтобы предотвратить их засорение. Перед присоединением к преобразователю трубки должны быть тщательно продуты.



ПРИМЕЧАНИЕ

Продувка соединительных линий через преобразователь не допускается!

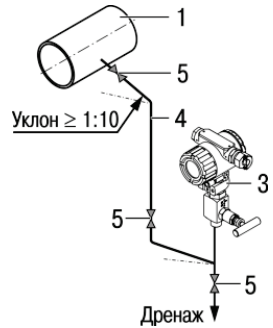
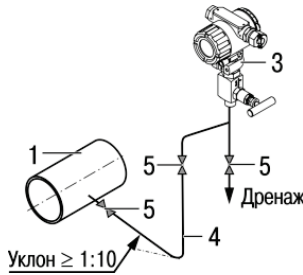
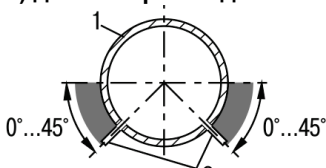
Уплотнение между штуцером и гнездом следует выполнять с помощью прокладки из комплекта поставки преобразователя или аналогичной таких же размеров, выполненной из того же материала.

Для упрощения периодического обслуживания преобразователя рекомендуется использовать одно- или двухвентильные блоки.

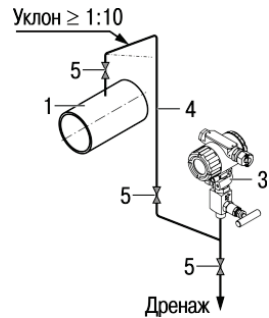
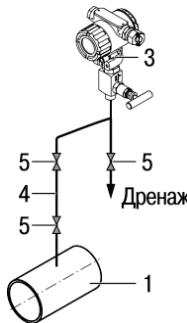
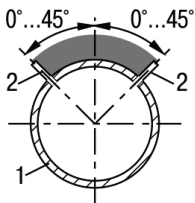
Соединительные линии должны иметь односторонний уклон (не менее 1:10) от места отбора давления вверх к преобразователю, если измеряемая среда – газ или пар, и вниз к преобразователю, если измеряемая среда жидкость. Если это невозможно, при измерении давления газа в нижних точках соединительных линий следует устанавливать отстойные сосуды, а при измерении давления жидкости в наивысших точках – газосборники.

На рисунке 7.1 приведены расположение отводных трубок на горизонтальном или наклонном трубопроводе и рекомендуемые схемы монтажа преобразователей в зависимости от измеряемой среды.

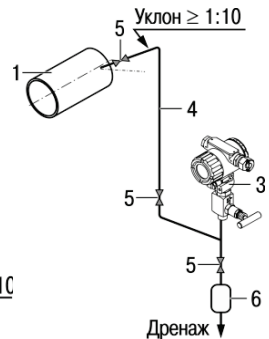
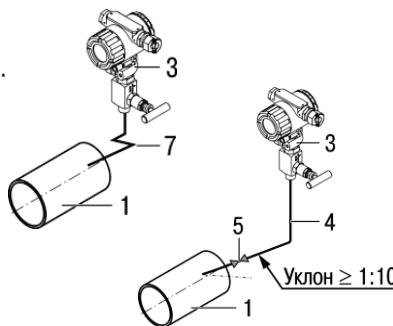
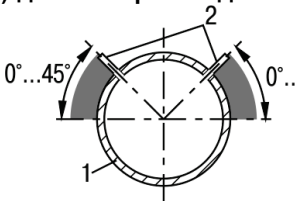
а) для измерения давления жидкости



б) для измерения давления газа



в) для измерения давления пара



- 1 – трубопровод; 2 – отводная трубка;
 3 – ПД100И с вентильным блоком; 4 – соединительная линия;
 5 – запорный вентиль; 6 – сосуд сбора конденсата;
 7 – одновитковая импульсная трубка

Рисунок 7.1 – Расположение отводных трубок на трубопроводе и примеры монтажа преобразователя

7.3 Поворот корпуса и ЖКИ

Для лучшего обзора индикатора или для удобного доступа к кнопкам управления и клеммной колодке возможно выполнение следующих манипуляций:

- поворот корпуса преобразователя относительно штуцера с тензомодулем;
- поворот ЖКИ относительно корпуса.

Для поворота корпуса относительно штуцера следует выполнить действия:

- ослабить стопорный винт с помощью шестигранного ключа (см. рисунок 7.2);
- повернуть корпус на требуемый угол против часовой стрелки;
- затянуть стопорный винт.



ОПАСНОСТЬ!

Для моделей с маркировкой Ex не допускается поворот корпуса преобразователя на угол более 180° во избежание утечки опасных газов.

Для поворота ЖКИ следует выполнить действия:

- отвинтить и снять крышку со стеклом;
- взяться за выступающую часть корпуса блока индикации и повернуть его на требуемый угол (см. рисунок 7.3);
- завинтить крышку.



ВНИМАНИЕ

Во взрывоопасных зонах не допускается снимать крышку преобразователя при включенном питании.

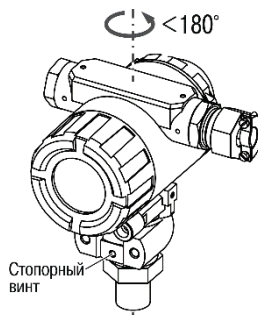


Рисунок 7.2 – Поворот корпуса относительно штуцера

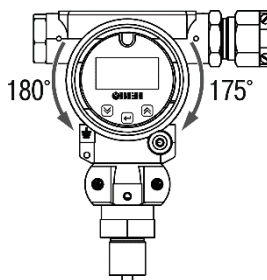


Рисунок 7.3 – Поворот ЖКИ

7.4 Монтаж электрических цепей

Для обеспечения устойчивой связи следует использовать кабели с проводами сечением не менее $0,2 \text{ мм}^2$, длина которых не превышает 1500 м. Рекомендуется применение экранированного кабеля с изолирующей оболочкой.

Источник питания для преобразователей в условиях эксплуатации должен удовлетворять следующим требованиям:

- сопротивление изоляции не менее 20 МОм;
- выдерживать испытательное напряжение при проверке электрической прочности изоляции 1,5 кВ;
- пульсация выходного напряжения при частоте гармонических составляющих, не превышающей 500 Гц, не должны превышать 0,5 % от номинального значения выходного напряжения.

Схема подключения преобразователя приведена на рисунке 6.3.

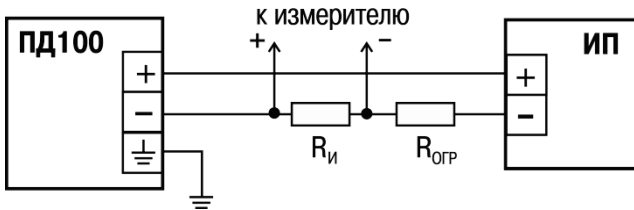


Рисунок 7.4 – Схема подключения

Сопротивление нагрузки должно соответствовать следующему ограничению:

$$R_H = (R_{И} + R_{ОГР}) \leq R_{H \text{ МАХ}},$$

$$R_{H \text{ МАХ}} = (U_{\text{ПИТ}} - 12) / 0,022,$$

где $R_{И}$ – входное сопротивление измерителя, Ом;

$R_{ОГР}$ – сопротивление ограничивающего резистора, Ом;

$R_{H \text{ МАХ}}$ – максимальное сопротивление нагрузки, Ом;

$U_{\text{ПИТ}}$ – напряжение питания, В.



ВНИМАНИЕ

Корпус преобразователя должен быть заземлен в обязательном порядке.

7.5 Обеспечение взрывозащищенности преобразователей при монтаже

Преобразователи взрывозащищенного исполнения могут устанавливаться во взрывоопасных зонах помещений и наружных установок, согласно главе 7.3 ПУЭ и другим нормативным документам, регламентирующим применение электрооборудования во взрывоопасных условиях.

При монтаже преобразователей следует руководствоваться следующими документами:

- правила ПЭЭП (гл. 3.4 «Электроустановки во взрывоопасных зонах»);
- правила ПУЭ (гл. 7.3);
- ГОСТ Р МЭК 60079-0-2011;
- ГОСТ Р 52350.1-2005;
- инструкция ВСН332-74/ММСС («Инструкция по монтажу электрооборудования, силовых и осветительных сетей взрывоопасных зон»);
- настоящее РЭ и другие нормативные документы, действующие на предприятии.

К монтажу и эксплуатации преобразователей должны допускаться лица, изучившие настоящее руководство по эксплуатации и прошедшие соответствующий инструктаж.

Перед монтажом преобразователь должен быть осмотрен. При этом следует обратить внимание на маркировку взрывозащиты, предупредительные надписи, отсутствие повреждений корпуса взрывонепроницаемой оболочки и измерительного блока, наличие заземляющего зажима на корпусе электронного преобразователя, состояние подключаемого кабеля, наличие средств уплотнения для кабелей и крышек.



ОПАСНОСТЬ

Во взрывоопасных зонах не допускается снимать крышку преобразователя при включенном питании. Настройка преобразователя должна проводиться вне взрывоопасной зоны.

Подводимые к преобразователю цепи должны быть выполнены бронированным кабелем: Для обеспечения герметичности оболочки преобразователя рекомендуется использовать кабели с диаметром изолирующей оболочки от 10 до 13,5 мм и внешним диаметром кабеля от 6 до 8 мм.



ОПАСНОСТЬ

При монтаже преобразователя во взрывоопасных зонах всех классов согласно ПУЭ (п. 7.3.102) не допускается применять кабели с полиэтиленовой изоляцией

Схема подключения преобразователя во взрывоопасной зоне приведена на рисунке 7.5.

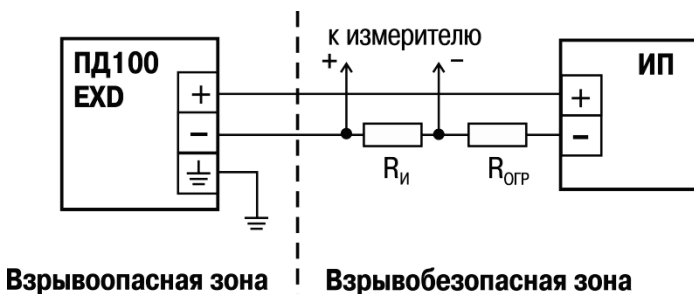


Рисунок 7.5 – Схема внешних электрических соединений преобразователя во взрывоопасных зонах

Сопротивление нагрузки выбирается по аналогии с общепромышленным исполнением, см. п. 7.4.

По окончании монтажа должны быть проверены:

- электрическое сопротивление изоляции между объединенными электрическими цепями и корпусом преобразователя (не менее 5 МОм);
- электрическое сопротивление линии заземления (не более 4 Ом).

Проверку сопротивления изоляции преобразователей следует проводить напряжением постоянного тока не более 500 В (при отсутствии взрывоопасной среды в месте установки преобразователя).

При монтаже преобразователя с видом взрывозащиты «взрывонепроницаемая оболочка» следует проверить состояние взрывозащитных поверхностей деталей, подвергаемых разборке (царапины, трещины, вмятины не допускаются). Детали с резьбовыми соединениями должны быть завинчены на всю длину резьбы и застопорены.

7.6 Включение преобразователя

Перед включением преобразователя следует убедиться в соответствии его установки и монтажа указаниям, изложенным в п.п. 7.1–7.4 настоящего руководства.

Подать питание на преобразователь. Через 5 минут после включения питания – проверить и, при необходимости, провести:

- корректировку значения выходного сигнала, соответствующего атмосферному давлению (коррекцию «нуля»);
- настройку преобразователя.



ВНИМАНИЕ

При подаче питания на прибор аналоговый выход устанавливается в значение тока ошибки на время инициализации прибора (не более 15 с).

7.7 Коррекция «нуля»



ПРИМЕЧАНИЕ

Операция коррекции «нуля» не доступна в преобразователях ДА.



ОПАСНОСТЬ

Во взрывоопасных зонах не допускается снимать крышку преобразователя при включенном питании. Коррекцию «нуля» следует выполнять только во взрывобезопасной среде.

Операция коррекции «нуля» позволяет компенсировать влияние монтажного положения на объекте или исключить влияние рабочего избыточного (статического) давления на выходной сигнал при эксплуатации преобразователя.

Коррекция «нуля» выполняется при давлении на входе в преобразователь, равном атмосферному. Последовательность действий для коррекции «нуля» приведена на рисунке 7.6.



ВНИМАНИЕ

Не рекомендуется выполнять коррекцию «нуля» при значениях входного давления, превышающих 5–7% от ВПИ.

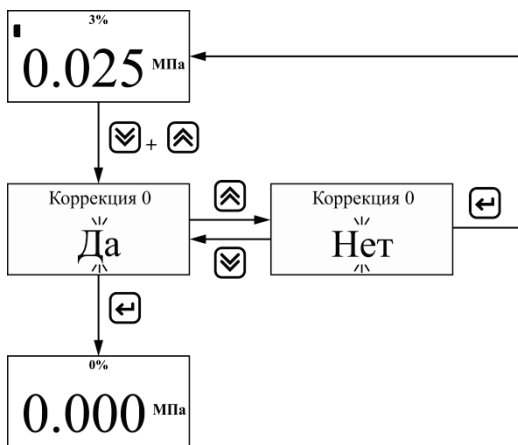


Рисунок 7.6 – Пользовательская коррекция «нуля»

Для возврата к заводским настройкам «нуля» следует выполнить сброс в настройки по умолчанию, см. п. 8.2.

8 Настройка

Настройка преобразователя заключается в установке значений следующих параметров:

- единицы измерения;
- границы диапазона регистрации;
- ток аварии;
- постоянная времени фильтра.

Настройка выполняется с помощью локального меню настройки (далее – меню). Работа в меню выполняется с помощью кнопок на лицевой панели преобразователя. Для доступа к кнопкам следует снять крышку.




ОПАСНОСТЬ

Во взрывоопасных зонах не допускается снимать крышку преобразователя при включенном питании. Настройка преобразователя должна проводиться вне взрывоопасной зоны.

Изменения настроек вступает в силу после выхода из меню.

8.1 Меню настройки

Принцип работы с меню см. на рисунке 8.1.

Для входа в меню следует нажать и удерживать более 3 секунд кнопку .

Для выхода из меню следует выбрать пункт «Выход» и нажать .



ПРИМЕЧАНИЕ

При отсутствии нажатия кнопок более 20 секунд выход из меню выполняется автоматически.

При работе в меню на ЖКИ выводится название параметра и его текущее значение.

В режиме редактирования параметра его значение мигает.

Назначение кнопок при работе в меню приведено в таблице 8.1.

Таблица 8.1 – Назначение кнопок в меню настройки

Кнопка	Назначение
	<p>Нажатие < 1 сек:</p> <ul style="list-style-type: none"> • Переключение пунктов меню, уменьшение значения редактируемого параметра на одну единицу <p>Нажатие > 3 сек:</p> <ul style="list-style-type: none"> • Переход к предыдущему разряду (влево) при редактировании значений параметров «Нижняя граница» и «Верхняя граница» <p>Зажатие:</p> <ul style="list-style-type: none"> • Уменьшение значения редактируемого параметра с ускорением
	<p>Нажатие < 1 сек:</p> <ul style="list-style-type: none"> • Переключение пунктов меню, увеличение значения редактируемого параметра на одну единицу <p>Нажатие > 3 сек:</p> <ul style="list-style-type: none"> • Переход к следующему разряду (вправо) при редактировании параметров «Нижняя граница» и «Верхняя граница» <p>Зажатие:</p> <ul style="list-style-type: none"> • Увеличение значения редактируемого параметра с ускорением
 + 	Выход из режима редактирования параметра без сохранения изменений
	<p>Нажатие < 1 сек:</p> <ul style="list-style-type: none"> • Вход в режим редактирования значения параметра • Выход из режима редактирования параметра с сохранением изменений

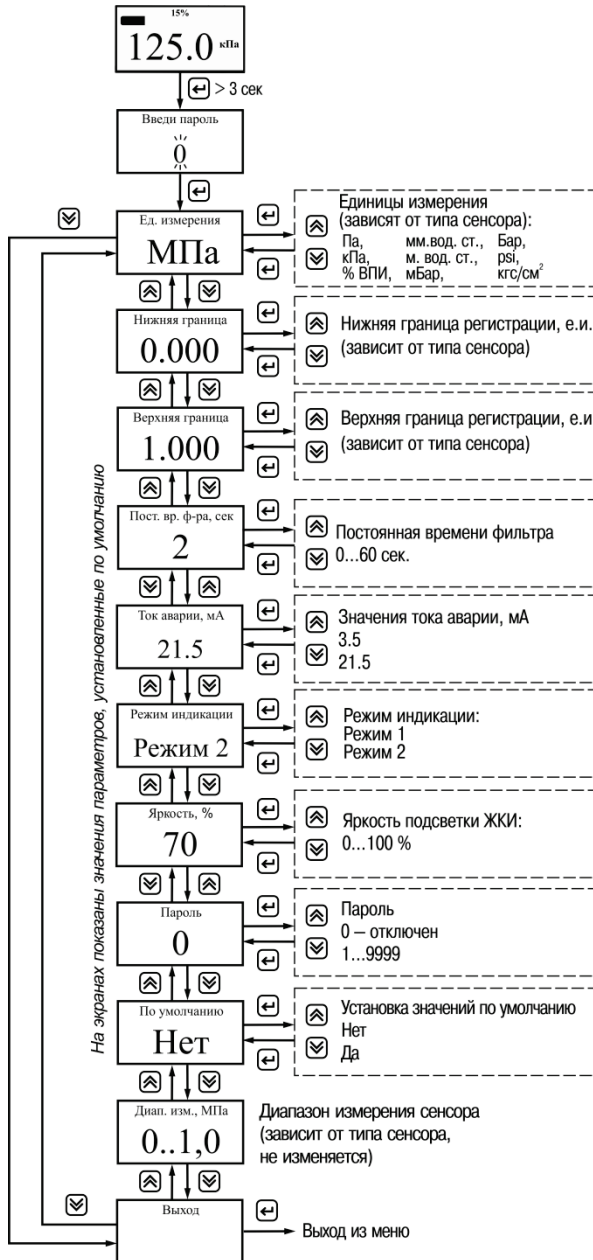


Рисунок 8.1

Параметры меню преобразователя:

Единицы измерения

Определяет текущие единицы измерения, в которых отображается измеренное значение давления, и задаются границы диапазона регистрации.

Нижняя/Верхняя граница

Определяют границы диапазона регистрации:

- *Нижняя граница* определяет значение давления, преобразуемое в ток 4 мА;
- *Верхняя граница* определяет значение давления, преобразуемое в ток 20 мА.

Значения задаются в текущих единицах измерения и не могут выходить за пределы диапазона измерения.

По умолчанию *Нижняя граница* равна НПИ, *Верхняя граница* – ВПИ.

Редактирование параметров *Нижняя граница* и *Верхняя граница* выполняется поразрядно. Переход между разрядами выполняется согласно рисунку 8.2.

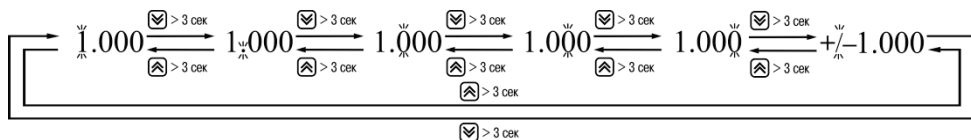


Рисунок 8.2

Постоянная времени фильтра

Определяет время демпфирования входного сигнала с целью уменьшения шумов выходного сигнала. При значении равном «0» функция демпфирования отключена. При увеличении значения параметра увеличивается время установления выходного сигнала.

Ток аварии

Определяет величину выходного сигнала в случае обнаружения ошибок. Перечень индицируемых ошибок приведен в п. 9.5.

Режим индикации

Определяет объем и форму представления информации, выводимой на ЖКИ в режиме индикации давления.

Примеры индикации в разных режимах см. на рисунке 8.3.

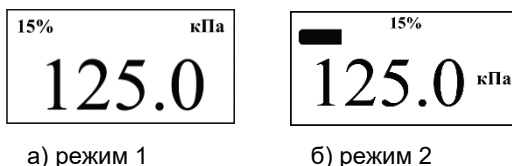


Рисунок 8.3 – Варианты отображения информации на экране

Яркость

Определяет яркость подсветки ЖКИ в процентах от максимального значения.

Пароль

Позволяет задать пароль доступа в меню. При значении равном «0» защита доступа отключена.

Диапазон измерения

Соответствует максимальному диапазону измерения. Устанавливается при изготовлении преобразователя и соответствует значению, указанному на металлической табличке преобразователя. Данный параметр доступен пользователю только для просмотра.

8.2 Сброс в настройки по умолчанию

Все параметры доступные для изменения в меню можно сбросить в значения по умолчанию. Значения по умолчанию приведены на рисунке 8.1.

Для сброса следует выполнить следующие действия:

- 1) зайти в меню;
- 2) для параметра *По умолчанию* установить значение «Да».

**ПРИМЕЧАНИЕ**

При сбросе настроек в значения по умолчанию также сбрасывается коррекция «нуля».

9 Техническое обслуживание

9.1 Порядок технического обслуживания

К обслуживанию преобразователя допускаются лица, изучившие настоящее руководство и прошедшие соответствующий инструктаж.

При техническом обслуживании преобразователя следует руководствоваться настоящим руководством, инструкциями и другими нормативно-техническими документами, действующими в данной отрасли промышленности.

Техническое обслуживание преобразователя заключается в:

- профилактических осмотрах;
- периодической проверке.

Периодичность технического обслуживания устанавливается потребителем в зависимости от условий эксплуатации.

9.2 Профилактический осмотр

Профилактические осмотры проводятся в порядке, установленном на объекте эксплуатации преобразователя, и включают:

- внешний осмотр;
- проверку герметичности системы (при необходимости);
- проверку прочности крепления преобразователя, отсутствия обрыва заземляющего провода;
- проверку функционирования;
- проверку установки значения выходного сигнала преобразователя, соответствующего нулевому значению измеряемого давления;
- проверку электрического сопротивления изоляции.

При внешнем осмотре необходимо проверить:

- целостность корпуса, отсутствие на нем коррозии и повреждений;
- наличие всех крепежных деталей;
- наличие маркировки взрывозащиты и предупредительных надписей (для преобразователей взрывозащищенного исполнения);
- состояние заземления; заземляющие болты должны быть затянуты, на них не должно быть ржавчины, при необходимости они должны быть очищены.

Периодичность профилактических осмотров преобразователя устанавливается в зависимости от производственных условий, но не реже одного раза в год.

Эксплуатация преобразователя с повреждениями и другими неисправностями категорически ЗАПРЕЩАЕТСЯ.

9.3 Периодическая проверка

Периодическая проверка производится в сроки, установленные предприятием-потребителем в зависимости от условий эксплуатации и требуемой точности выполнения измерений, но не реже одного раза в два года.

Проверка осуществляется в соответствии с методикой проверки, изложенной в КУВФ.406230.100 МП.

9.4 Возможные неисправности и способы их устранения

В таблице 9.1 приведена информация о возможных неисправностях и способах их устранения.

Таблица 9.1 – Список возможных неисправностей и способы их устранения

Неисправность	Вероятная причина	Устранение неисправности
Выходной сигнал отсутствует, индикация отсутствует	Обрыв в линии нагрузки или в цепи питания	Найти и устранить обрыв
	Короткое замыкание в цепи питания	Найти и устранить замыкание
	Неверная полярность напряжения питания	Проверить и при необходимости скорректировать полярность подключения источника питания
Периодическое выключение и включение преобразователя после подачи напряжения питания	Превышение сопротивления нагрузки при данной величине напряжения питания	Проверить сопротивление нагрузки, включая сопротивление последовательно включенных измерительных приборов, на соответствие п. 7.4. В случае превышения сопротивления нагрузки следует уменьшить сопротивление до величины, рассчитанной по формуле для данной величины напряжения питания или увеличить соответственно напряжение питания. В случае отсутствия превышения сопротивления нагрузки следует заменить преобразователь на исправный
Преобразователь не реагирует на изменение подаваемого давления	Засорение соединительных трубок	Проверить состояние соединительных трубок, при необходимости выполнить их продувку
	Засорение входного отверстия приемной полости штуцера преобразователя	Произвести чистку приемной полости штуцера *
	Величина давления превышает диапазон измерения преобразователя	Проверить, что величина давления соответствует измеряемому диапазону преобразователя; в случае необходимости – перенастроить преобразователь на требуемый диапазон или заменить его на преобразователь с требуемыми пределами измерения
Выходной сигнал нестабилен, погрешность датчика превышает допускаемую	Нарушена герметичность в линии подвода давления	Проверить герметичность соединительных трубок, при необходимости устранить негерметичность
	Наличие колебаний давления измеряемой среды	Включить электронный демпфер. При отсутствии колебаний давления измеряемой среды следует заменить преобразователь на исправный
	Окислены поверхности контактов	Очистить контакты
* - При чистке приёмной полости штуцера преобразователя категорически запрещается какое-либо механическое воздействие на мембрану тензомодуля!		



ВНИМАНИЕ

Запрещается разбирать преобразователь, самостоятельно проводить какие-либо доработки, производить замену электронных компонентов и тензомодуля.

9.5 Сообщения об ошибках

В случае обнаружения неисправности преобразователь устанавливает выходной сигнал в значение соответствующее току аварии и выводит на ЖКИ сообщение об ошибке (см. таблицу 9.2).

Таблица 9.2 – Сообщения об ошибках

Сообщение об ошибке	Причина	Устранение неисправности
Ошибка измерителя	Ошибка датчика давления (сбой связи с тензомодулем)	Заменить преобразователь на исправный
Выше диапазона	Значение текущего давления превысило значение верхней границы регистрации	Проверить, что величина давления не выходит за диапазон регистрации более чем на 2 %; в случае необходимости – перенастроить преобразователь или заменить его на преобразователь с требуемыми пределами измерения
Ниже диапазона	Значение текущего давления стало ниже значения нижней границы регистрации	
Ошибка индикации	Значение текущего давления не может быть отображено на индикаторе (превысило 9999 в текущих единицах измерения давления)	Перенастроить преобразователь: изменить единицы измерения или расширить границы диапазона регистрации

Сообщение об ошибке выводится попеременно с индикацией измеренного значения давления. В случае возникновения нескольких ошибок на ЖКИ выводится несколько сообщений попеременно. Пример сообщения об ошибке приведен на рисунке 9.1.



Рисунок 9.1 – Пример сообщения об ошибке



ПРИМЕЧАНИЕ

В случае определения «Ошибка измерителя» или «Ошибка индикации», вместо индикации значения давления выводится сообщение «----».

10 Маркировка

На корпусе преобразователя маркируются следующие надписи:

- наименование или обозначение модели преобразователя;
- диапазон измерения;
- тип выходного сигнала;
- напряжение питания;
- знак утверждения типа средств измерений;
- единый знак обращения на территории Таможенного союза;
- степень защиты корпуса по ГОСТ 14254;
- заводской номер преобразователя;
- класс защиты от поражения электрическим током по ГОСТ 12.2.007.0;
- товарный знак.

Для преобразователей взрывозащищенного исполнения на корпус прибора дополнительно наносятся:

- маркировка взрывозащиты по ГОСТ Р МЭК 60079-0-2011 и ГОСТ Р 52350.1;
- надпись «Открывать, отключив от сети»;
- наименование или знак органа по сертификации и номер сертификата соответствия;
- указание температурного класса.

11 Транспортирование и хранение

Приборы транспортируются в закрытом транспорте любого вида. Крепление тары в транспортных средствах должно производиться согласно правилам, действующим на соответствующих видах транспорта.

Условия транспортирования должны соответствовать условиям 2 по ГОСТ 15150 при температуре окружающего воздуха от минус 50 до +50 °С с соблюдением мер защиты от ударов и вибраций.

Перевозку осуществлять в транспортной таре поштучно или в контейнерах.

Условия хранения в таре на складе изготовителя и потребителя должны соответствовать условиям 3 по ГОСТ 15150. В воздухе должны отсутствовать агрессивные примеси.

Приборы следует хранить на стеллажах.

12 Комплектность

Преобразователь ПД100И	1 шт.
Комплект крепежных элементов	1 к-т.
Паспорт и гарантийный талон	1 экз.
Руководство по эксплуатации	1 экз.
Краткое руководство	1 экз.
Методика поверки	1 экз.
(предоставляется по требованию Заказчика)	

Изготовитель оставляет за собой право внесения дополнений в комплектность изделия.

13 Гарантийные обязательства

Изготовитель гарантирует соответствие преобразователя требованиям ТУ при соблюдении условий эксплуатации, транспортирования, хранения и монтажа.

Гарантийный срок эксплуатации – 24 месяца со дня продажи.

В случае выхода преобразователя из строя в течение гарантийного срока, при соблюдении пользователем условий эксплуатации, транспортирования, хранения и монтажа предприятие-изготовитель обязуется осуществить его бесплатный ремонт или замену.

Порядок передачи изделия в ремонт содержится в паспорте и в гарантийном талоне.

Приложение А. Габаритные и присоединительные размеры

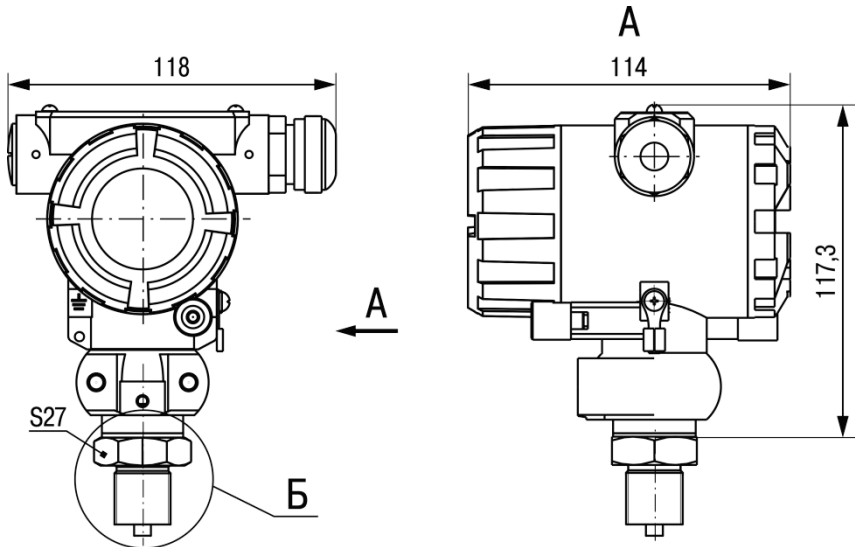


Рисунок А.1 – Габаритные и присоединительные размеры ПД100И (общепромышленное исполнение)

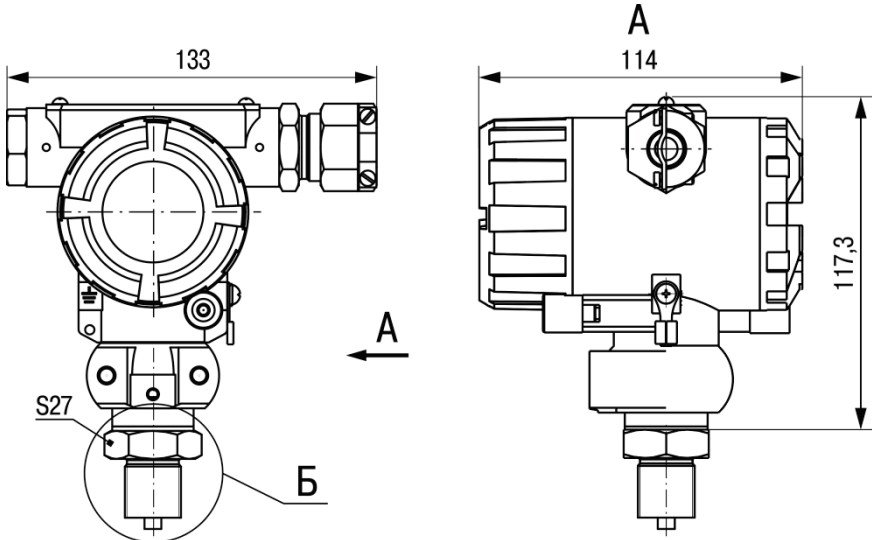


Рисунок А.2 – Габаритные и присоединительные размеры ПД100И-EXD
Варианты присоединительных размеров (место Б) приведены на рисунке А.3.

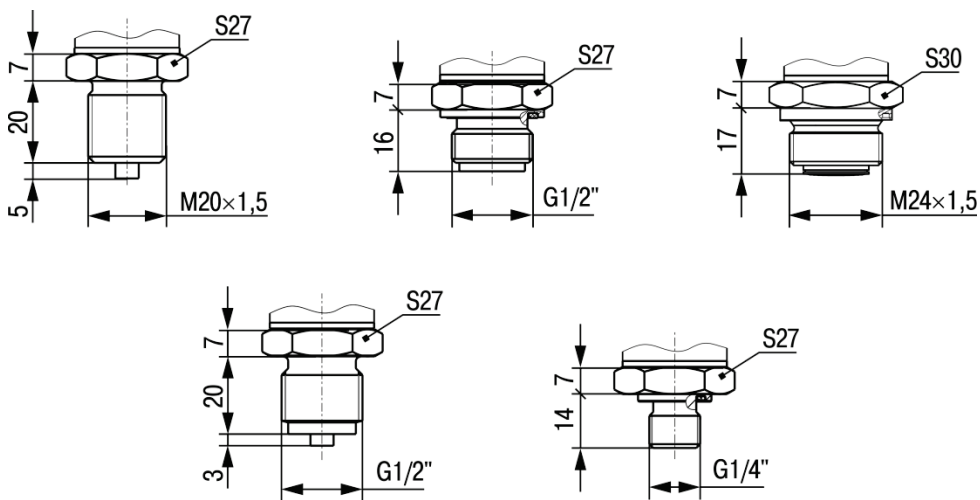


Рисунок А.3 – Присоединительные размеры (место Б – зона штуцера)

Приложение Б. Чертежи средств обеспечения взрывозащиты

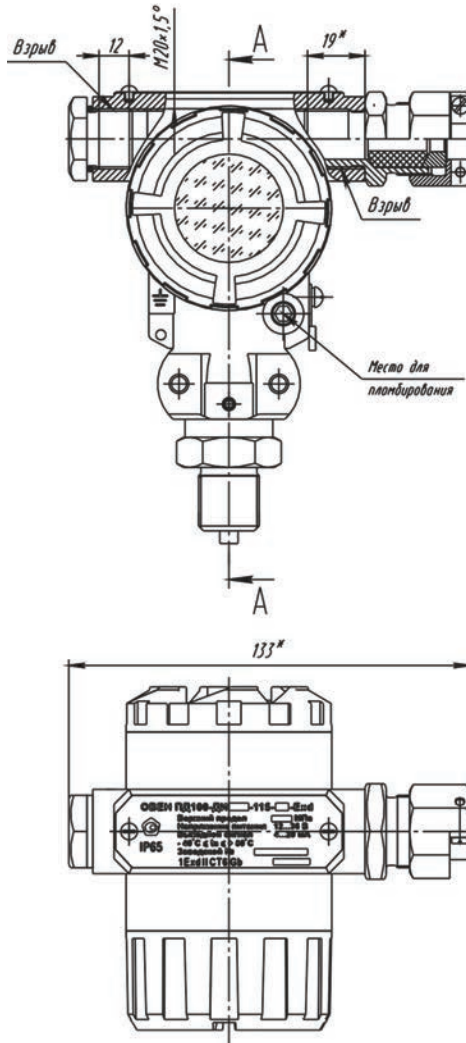
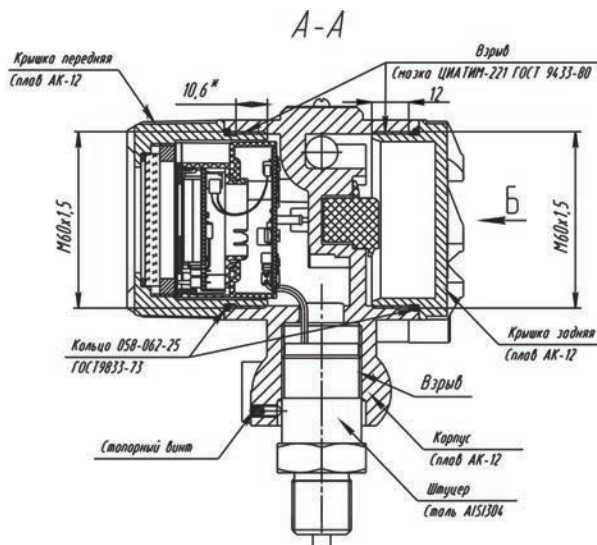
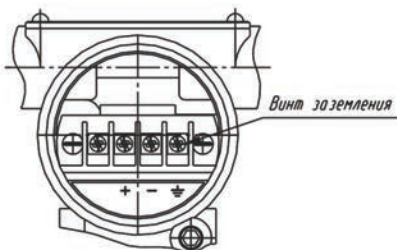


Рисунок Б.1



Б

(Крышка не показана)



1. Свободный объем взрывонепроницаемой оболочки – 1134 см³. Испытательное давление 1,5 МПа.
2. Толщина стенок в наиболее тонких местах корпуса глухих отверстий более 3 мм.
4. На поверхностях, обозначенных словом «Взрыв», не допускаются забоины, трещины, раковины и другие дефекты.
5. В резьбовых соединениях, обозначенных словом «Взрыв» в зацеплении более 5 полных, неповрежденных, непрерывных витков.
6. Пломбировать на месте эксплуатации после окончательного монтажа и настройки.

Рисунок Б.1 (продолжение)

Приложение В. Монтаж с помощью кронштейнов

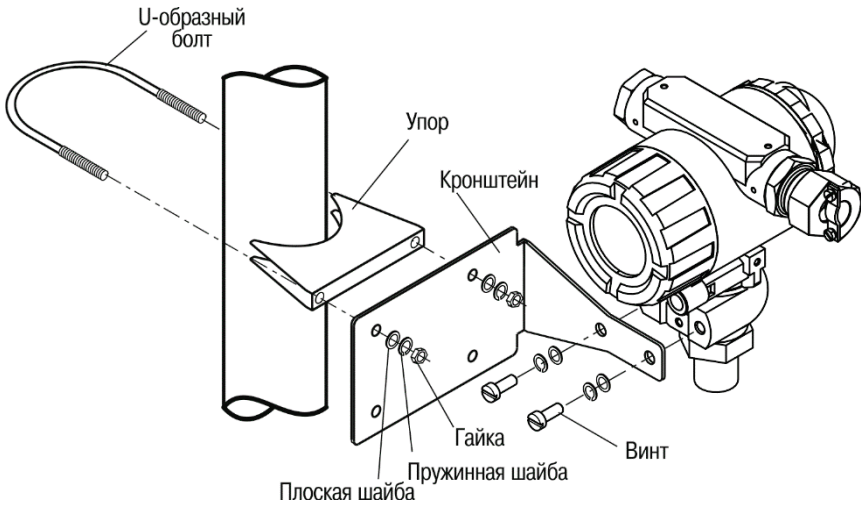


Рисунок Б.1 – Монтаж на трубопроводе

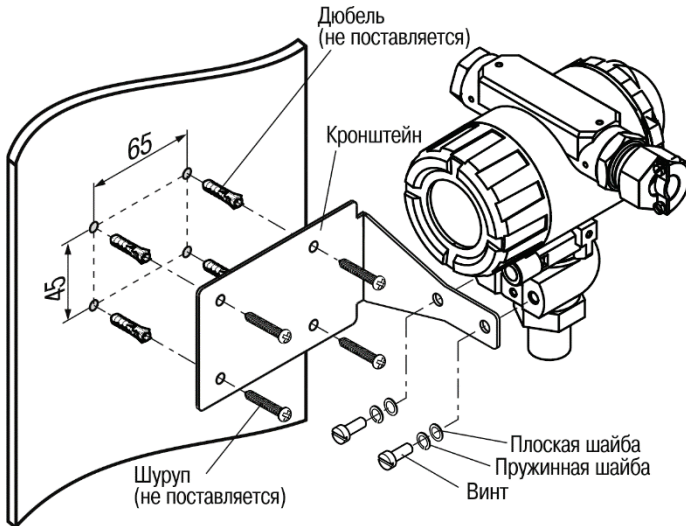


Рисунок Б.2 – Монтаж на стене



ПРИМЕЧАНИЕ

Шурупы и дюбеля в комплект поставки не входят.

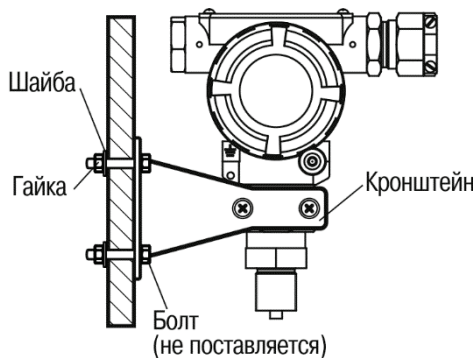


Рисунок Б.3 – Монтаж на панели



ПРИМЕЧАНИЕ

Болты, шайбы и гайки для крепления на панель в комплект поставки не входят.



Центральный офис:

111024, Москва, 2-я ул. Энтузиастов, д. 5, корп. 5

Тел.: (495) 221-60-64 (многоканальный)

Факс: (495) 728-41-45

www.owen.ru

Отдел сбыта: sales@owen.ru

Группа тех. поддержки: support@owen.ru

Рег. № 2656

Зак. №