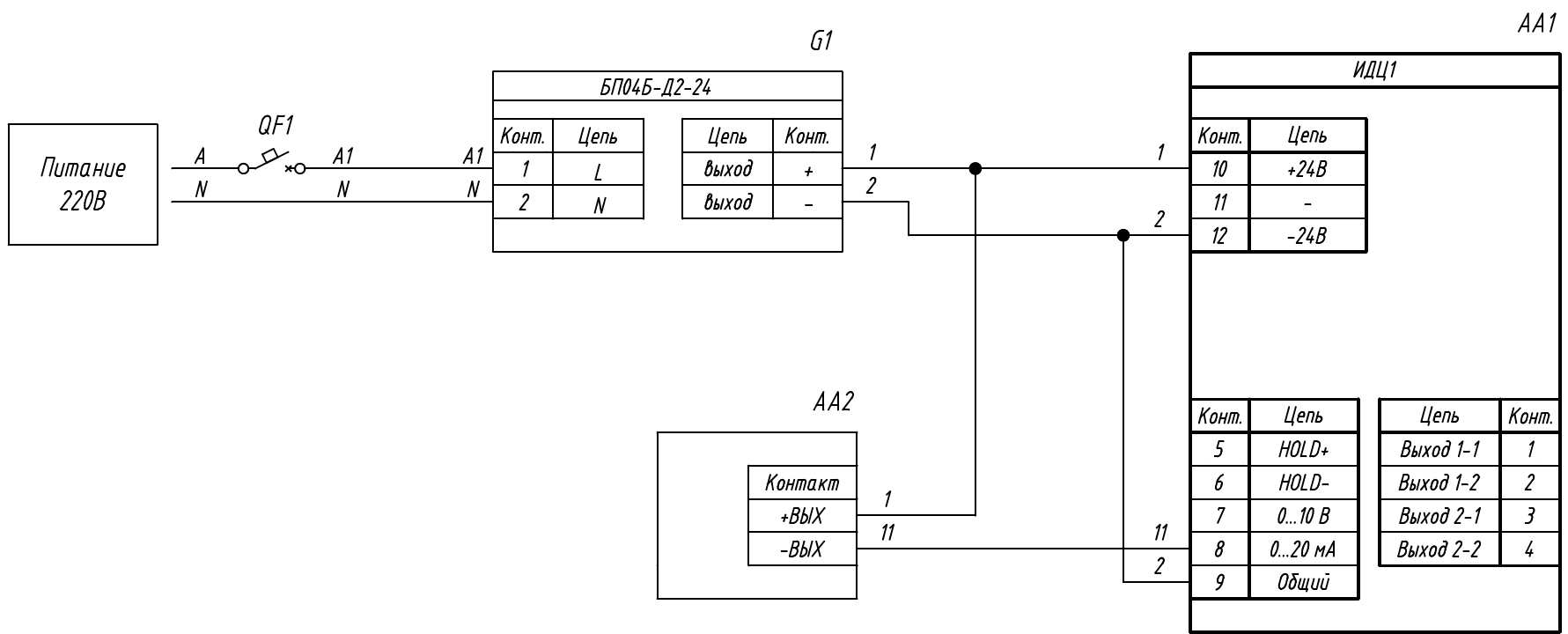


Поз. обознач.	Наименование	Кол.	Примечание
AA1	Измеритель цифровой одноканальный ИДЦ1, ТМ "ОВЕН"	1	
AA2	Датчик температуры с выходным сигналом 4...20мА		
	ДТПххЛ-010х.х.И ТМ "ОВЕН"	1	
G1	Блок питания БП04Б-Д2-24, ТМ "ОВЕН"		
QF1	Автомат защиты	1	



Подпись и дата	
Инв. № дубл.	
Взам. инв. №	
Подпись и дата	
Инв. № подл.	

Изм.	Лист	№ докум.	Подпись	Дата	Лит.	Масса	Масштаб
Разраб.					<p style="text-align: center;">ИДЦ1, Подключение датчика температуры с выходным сигналом 4...20мА</p> <p style="text-align: center;">Схема электрическая принципиальная</p>		
Провер.							
Т.контр.							
Рук.раз.							
Н.контр.							
Утв.					Лист	Листов 1	