

СИ30

Счетчик импульсов
Руководство по эксплуатации
КУВФ.402213.002 РЭ

Введение

Настоящее руководство по эксплуатации предназначено для ознакомления обслуживающего персонала с устройством, конструкцией и подключением счетчика импульсов СИ30. Полное руководство по эксплуатации расположено на странице прибора на сайте owen.ru.

Для доступа к странице прибора следует считать QR-код на обратной стороне документа.

1 Технические характеристики

Таблица 1 – Характеристики прибора

Наименование	Значение
Питание	
Диапазон переменного напряжения питания: • напряжение	от 90 до 250 В (номинальные значения – 110, 220 или 240 В)
• частота	от 47 до 63 Гц (номинальные значения – 50 и 60 Гц)
Диапазон постоянного напряжения питания	от 10,5 до 30 В
Максимальная потребляемая мощность, не более	12,5 ВА
Входы	
Количество входов	4
Напряжение низкого (активного) уровня на входах	от 0 до 4 В
Напряжение высокого уровня на входах	от 10 до 30 В
Ток опроса датчиков	2 мА
Номинальное напряжение питания датчиков	24 В
Внутренний источник питания	
Номинальное выходное постоянное напряжение	24 В
Максимальный выходной ток	100 мА
Нестабильность выходного напряжения, не более	10 %
Уровень пульсаций, не более	100 мВ
ВУ	
Количество выходов	2
Ток, коммутируемый контактами реле, не более	8 А (при напряжении 220 В и $\cos \varphi > 0,4$)
Ток нагрузки транзисторной оптопары, не более	0,2 А (при напряжении 50 В)
Ток нагрузки оптосимистора, не более: – при 240 В (постоянно открытый симистор) – если симистор включен с частотой не более 50 Гц и $t_{\text{мпп}} = 5$ мс	50 мА 0,5 А
Счетчик импульсов	
Количество разрядов	6
Частота входных импульсов, не более	10000 Гц
Длительность входных импульсов, не менее	50 мкс
Диапазон значений множителя	от 0,00001 до 99999
Частота входного фильтра	от 1 до 50000 Гц

Продолжение таблицы 1

Наименование	Значение
Скважность импульса, не менее	2
Предел допускаемой основной погрешности в соответствии с ГОСТ 24907	± 1 единица младшего разряда
Основная приведенная погрешность измерения временных отрезков	± 1 % в интервале от 0,1 до 999,99 с
Интерфейс RS-485	
Протокол	Modbus RTU(Slave), Modbus ASCII (Slave), Овен
Скорость передачи данных	2400, 4800, 9600, 14400, 19200, 28800, 38400, 57600, 115200 бит/с
Контроль четности	Есть
Количество стоп-бит	1 или 2
Параметры, доступные по сети	см. таблицу Б.
Корпус	
Габаритные размеры прибора: • настенный Н • щитовой Щ1 • щитовой Щ2	105 × 130 × 65 мм 96 × 96 × 65 мм 96 × 48 × 100 мм
Степень защиты корпуса: • настенный Н • щитовой Щ1 и Щ2	IP44 IP54 (со стороны лицевой панели)
Характеристики прибора	
Масса, не более	1 кг
Средний срок службы	8 лет
Межповерочный интервал	2 года

2 Условия эксплуатации

Прибор предназначен для эксплуатации при следующих условиях:

- закрытые взрывобезопасные помещения без агрессивных паров и газов;
- температура окружающего воздуха – от минус 20 до +70 °С;
- верхний предел относительной влажности воздуха – не более 95 % при +35 °С и более низких температурах без конденсации влаги;
- атмосферное давление от 84 до 106,7 кПа.

По устойчивости к механическим воздействиям при эксплуатации прибор соответствует группе исполнения N2 по ГОСТ Р 52931-2008.

⚠ ПРЕДУПРЕЖДЕНИЕ

Требования в части внешних воздействующих факторов являются обязательными как относящиеся к требованиям безопасности.

3 Меры безопасности

⚠ ОПАСНОСТЬ

На клеммнике присутствует опасное для жизни напряжение величиной до 250 В. Любые подключения к прибору и работы по его техническому обслуживанию следует производить только при отключенном питании прибора.

По способу защиты от поражения электрическим током прибор соответствует классу II по ГОСТ 12.2.007.0-75.

Во время эксплуатации, технического обслуживания и поверки прибора следует соблюдать требования ГОСТ 12.3.019-80, «Правил эксплуатации электроустановок потребителей» и «Правил охраны труда при эксплуатации электроустановок».

Не допускается попадание влаги на контакты выходного разъема и внутренние электроэлементы прибора. Прибор запрещено использовать в агрессивных средах с содержанием в атмосфере кислот, щелочей, масел и т. п.

4 Установка прибора настенного крепления Н

Для установки прибора следует:

1. Закрепить кронштейн тремя винтами М4 × 20 на поверхности, предназначенной для установки прибора (см. рисунок 2).

ⓘ ПРИМЕЧАНИЕ

Винты для крепления кронштейна не входят в комплект поставки.

2. Зацепить крепежный уголок на задней стенке прибора за верхнюю кромку кронштейна.
3. Прикрепить прибор к кронштейну винтом из комплекта поставки.

Рисунок 1 – Монтаж прибора настенного крепления

Демонтаж прибора следует производить в обратном порядке.

⚠ ПРЕДУПРЕЖДЕНИЕ

Провода подключаются при снятой крышке прибора. Для удобства подключения следует зафиксировать основание прибора на кронштейне крепежным винтом.

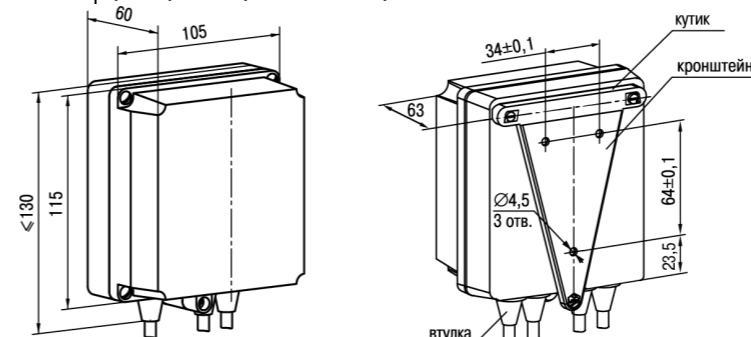


Рисунок 2 – Габаритные размеры корпуса Н

ⓘ ПРИМЕЧАНИЕ

Втулки следует подрезать в соответствии с диаметром вводного кабеля.

5 Установка прибора щитового крепления Щ1

Для установки прибора следует:

1. Подготовить на щите управления монтажный вырез для установки прибора (см. рисунок 4).
2. Установить прокладку на рамку прибора для обеспечения степени защиты IP54.
3. Вставить прибор в монтажный вырез.
4. Вставить фиксаторы из комплекта поставки в отверстия на боковых стенках прибора.
5. С усилием завернуть винты М4 × 35 из комплекта поставки в отверстия каждого фиксатора так, чтобы прибор был плотно прижат к лицевой панели щита.

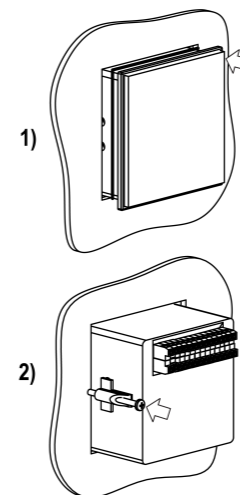


Рисунок 3 – Монтаж прибора щитового крепления

Демонтаж прибора следует производить в обратном порядке.

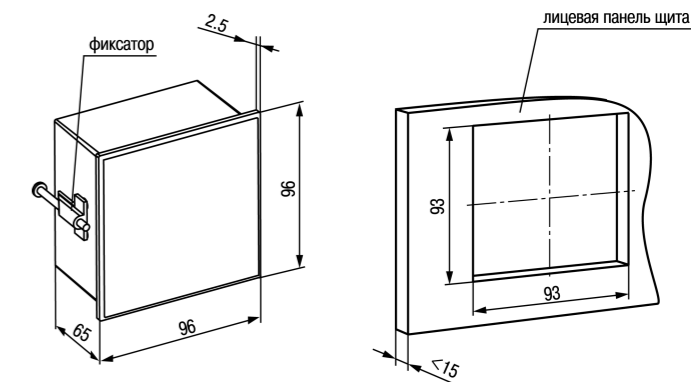


Рисунок 4 – Габаритные размеры корпуса Щ1

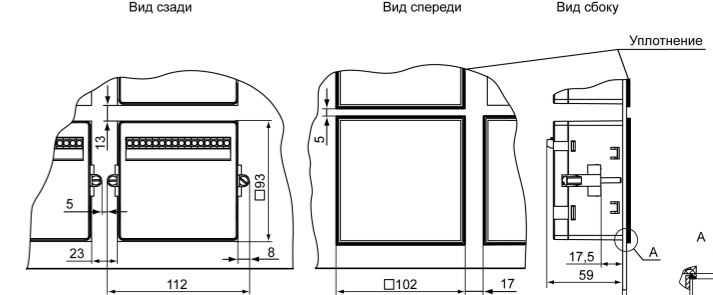


Рисунок 5 – Прибор в корпусе Щ1, установленный в щит толщиной 3 мм

6 Установка прибора щитового крепления Щ2

Для установки прибора следует:

1. Подготовить на щите управления монтажный вырез для установки прибора (см. рисунок 7).
2. Установить прокладку на рамку прибора для обеспечения степени защиты IP54.
3. Вставить прибор в монтажный вырез.
4. Вставить фиксаторы из комплекта поставки в отверстия на боковых стенках прибора.
5. С усилием завернуть винты М4 × 35 из комплекта поставки в отверстия каждого фиксатора так, чтобы прибор был плотно прижат к лицевой панели щита.

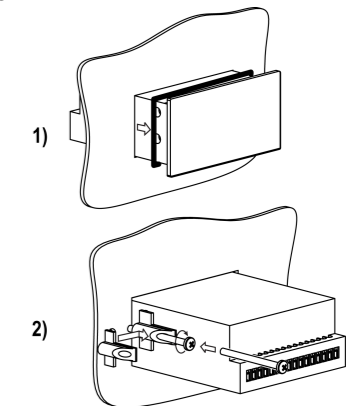


Рисунок 6 – Монтаж прибора щитового крепления

Демонтаж прибора следует производить в обратном порядке.

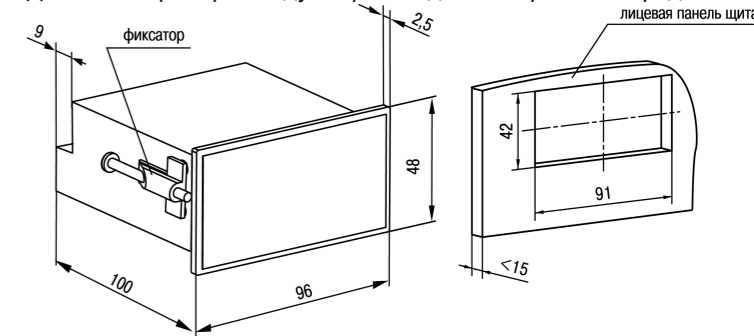


Рисунок 7 – Габаритные размеры корпуса Щ2

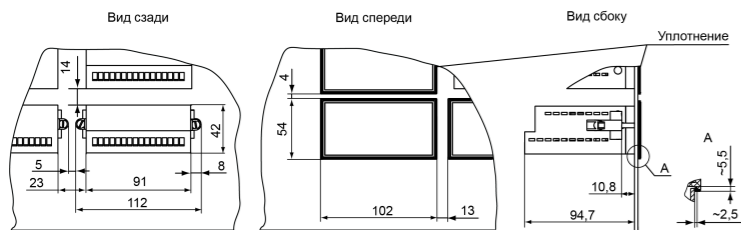


Рисунок 8 – Прибор в корпусе Щ2, установленный в щит толщиной 3 мм

7 Подключение

7.1 Назначение контактов клеммника

Винтовые клеммники у приборов щитового исполнения находятся на задней стенке, у приборов настенного исполнения – внутри прибора. Назначение контактов клеммника представлено на рисунке 9.

	-220В или -24В	+24В	ВУ1-1	ВУ1-2	ВУ1-3	ВУ2-1	ВУ2-2	ВУ2-3	Вх.1	Вх.2	Вх.3	Вх.4	+24В	Общий	RS-485	A	B
1	2	3	4	5	6	7	8	9	10	11	12	13	14	15	16		
Питание прибора		Выход 1			Выход 2			Внутренний источник питания датчиков									

Рисунок 9 – Назначение контактов клеммника

7.2 Подключение коммутационных устройств и датчиков



ВНИМАНИЕ

На входы (контакты 9 – 12 клеммника) прибора не допускается подача напряжения вне диапазона от 0 до 24 В.



ПРЕДУПРЕЖДЕНИЕ

Для питания коммутационных устройств и датчиков на клеммник прибора выведено входное питающее напряжение (контакт 13 клеммника). Если потребляемая мощность входных устройств превышает нагрузочную способность внутреннего источника питания прибора (24 В), то для организации питания таких устройств следует подключить ВИП с выходным напряжением от 12 до 34 В (рекомендуется – 24 В).

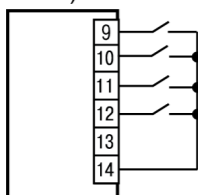


Рисунок 10 – Подключение коммутационных устройств типа «сухой контакт»

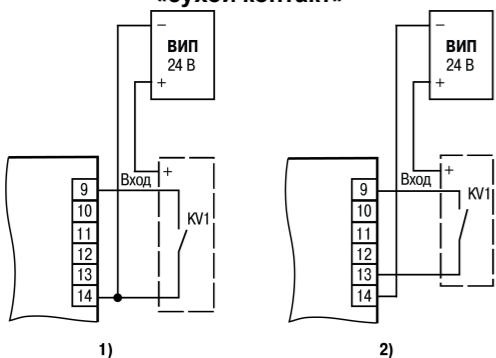


Рисунок 11 – Подключение коммутационных устройств: 1) при работе с n-p-n-датчиками; 2) при работе с p-n-p-датчиками

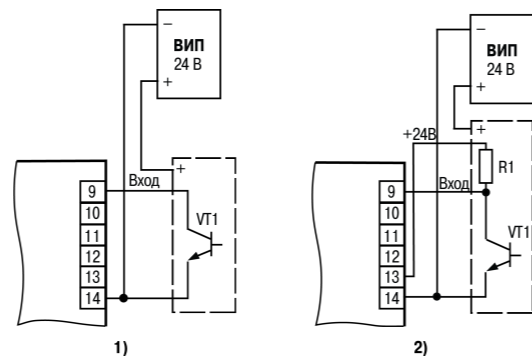


Рисунок 12 – Подключение датчиков с n-p-n-выходом: 1) пассивных; 2) активных

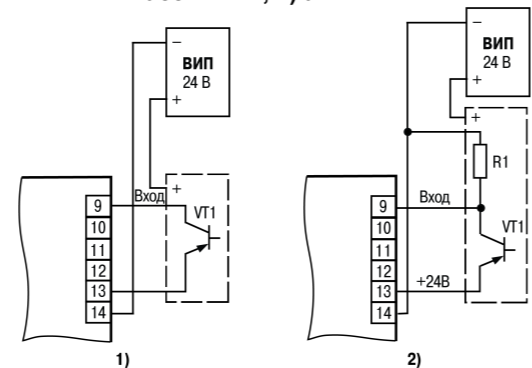


Рисунок 13 – Подключение датчиков с n-p-n-выходом: 1) пассивных; 2) активных

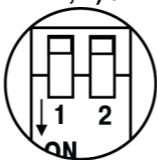


Рисунок 14 – Внешний вид переключателя

Положения переключателей в зависимости от того, с каким из типов датчиков осуществляется работа прибора, представлены в таблице 2.

Таблица 2 – Положения переключателя для разных типов датчиков

Тип датчиков	Положение переключателей	1	2
n-p-n	1 – OFF; 2 – ON	1	2
p-n-p	1 – ON; 2 – OFF	1	2

7.3 Подключение нагрузки к ВУ



Рисунок 15 – Схема подключения нагрузки к ВУ типа Р



ВНИМАНИЕ

Во избежание выхода из строя транзистора из-за большого тока самоиндукции параллельно обмотке реле следует устанавливать диод VD1 (типа КД103 или аналогичный).

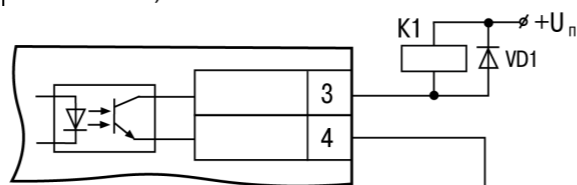


Рисунок 16 – Схема подключения нагрузки к ВУ типа К



ПРЕДУПРЕЖДЕНИЕ

Номинальное значение сопротивления резистора определяет ток управления симистора.

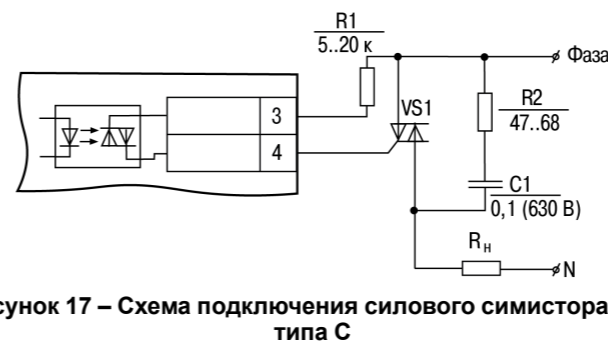


Рисунок 17 – Схема подключения силового симистора к ВУ типа С

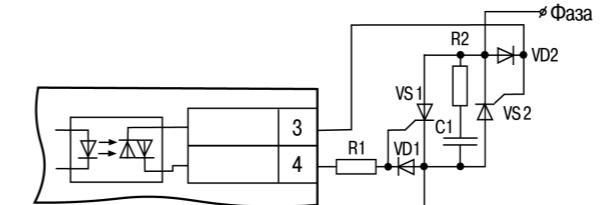


Рисунок 18 – Схема подключения двух встречно-параллельно включенных тиристоров к ВУ типа С



ВНИМАНИЕ

Для предотвращения пробоя тиристоров или симисторов из-за высоковольтных скачков напряжения в сети к их выводам рекомендуется подключать фильтрующую RC цепь.

8 Управление и индикация

На лицевой панели прибора расположены элементы индикации и управления:

- два семисегментных шестизначных ЦИ (красный и зеленый);
- шесть/восемь светодиодов (в зависимости от типа корпуса);
- четыре/пять кнопок (в зависимости от типа корпуса).



Рисунок 19 – Лицевая панель прибора для корпусов настенного Н и щитового Щ1 креплений

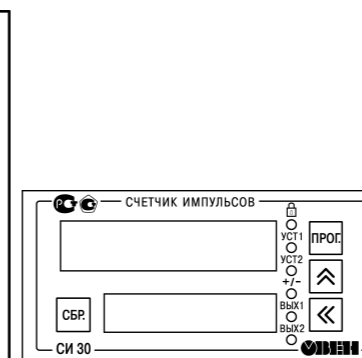


Рисунок 20 – Лицевая панель прибора для корпуса щитового Щ2 крепления



ПРИМЕЧАНИЕ

Для исполнения прибора в корпусе Щ2 разъем USB находится на верхней части корпуса.

Таблица 3 – Назначение ЦИ

ЦИ	Режим эксплуатации прибора	Отображаемая информация
Верхний (красный)	Работа	Текущее значение счетчика
	Настройка	Название выбранного параметра
Нижний (зеленый)	Работа	Значение уставки
	Настройка	Значение параметра

Таблица 4 – Назначение светодиодов

Светодиод	Состояние	Значение
	светится	Блокировка клавиш включена
УСТ1 УСТ2	светится	Уставка, которая в настоящий момент отображается на нижнем ЦИ
+/-	светится	Прямое направление счета
	погашен	Обратное направление счета
ВЫХ1 ВЫХ2	светится	ВУ, которое в настоящий момент включено
СБР*	светится	Вход «Сброс» подключен
БЛК*	светится	Вход «Блокировка» подключен



ПРИМЕЧАНИЕ

* Светодиоды СБР и БЛК отсутствуют на корпусе щитового исполнения Щ2.

Таблица 5 – Назначение кнопок

Кнопка	Режим эксплуатации прибора	Назначение
	Работа	Обнуление показаний (аналогично сигналу «Сброс» на входе прибора)
	Настройка	Возврат параметра в процессе редактирования в значение до его изменения
	Работа	Изменение значения уставок
	Настройка	<ul style="list-style-type: none"> • Вход в группу параметров настройки и выход из нее • Вход в режим редактирования параметра и выход из него • Запись нового значения параметра в энергонезависимую память прибора

Одновременное нажатие и удержание кнопок и в течение 2 секунд – переход из режима счетчика в режим конфигурации для настройки параметров интерфейса

	Работа	Выбор редактируемой цифры при изменении значения параметра и вводе пароля (используется с кнопками и)
	Настройка	
	Работа	Изменение значения уставок
	Настройка	Просмотр значений параметров и их редактирование, ввод пароля



ПРИМЕЧАНИЕ

* Кнопка отсутствует на корпусе щитового исполнения Щ2.

9 Гарантийные обязательства

Изготовитель гарантирует соответствие прибора требованиям ТУ при соблюдении условий эксплуатации, транспортирования, хранения и монтажа.

Гарантийный срок эксплуатации – 24 месяца со дня продажи.

В случае выхода прибора из строя в течение гарантийного срока при соблюдении условий эксплуатации, транспортирования, хранения и монтажа предприятие-изготовитель обязуется осуществить его бесплатный ремонт или замену.

Порядок передачи прибора в ремонт содержится в паспорте и в гарантийном талоне.

Россия, 111024, Москва, 2-я ул. Энтузиастов, д. 5, корп. 5
 тел.: +7 (495) 641-11-56, факс: +7 (495) 728-41-45
 тех.поддержка 24/7: 8-800-775-63-83, support@owen.ru
 отдел продаж: sales@owen.ru
 www.owen.ru
 per.: 1-RU-113572-1.1

