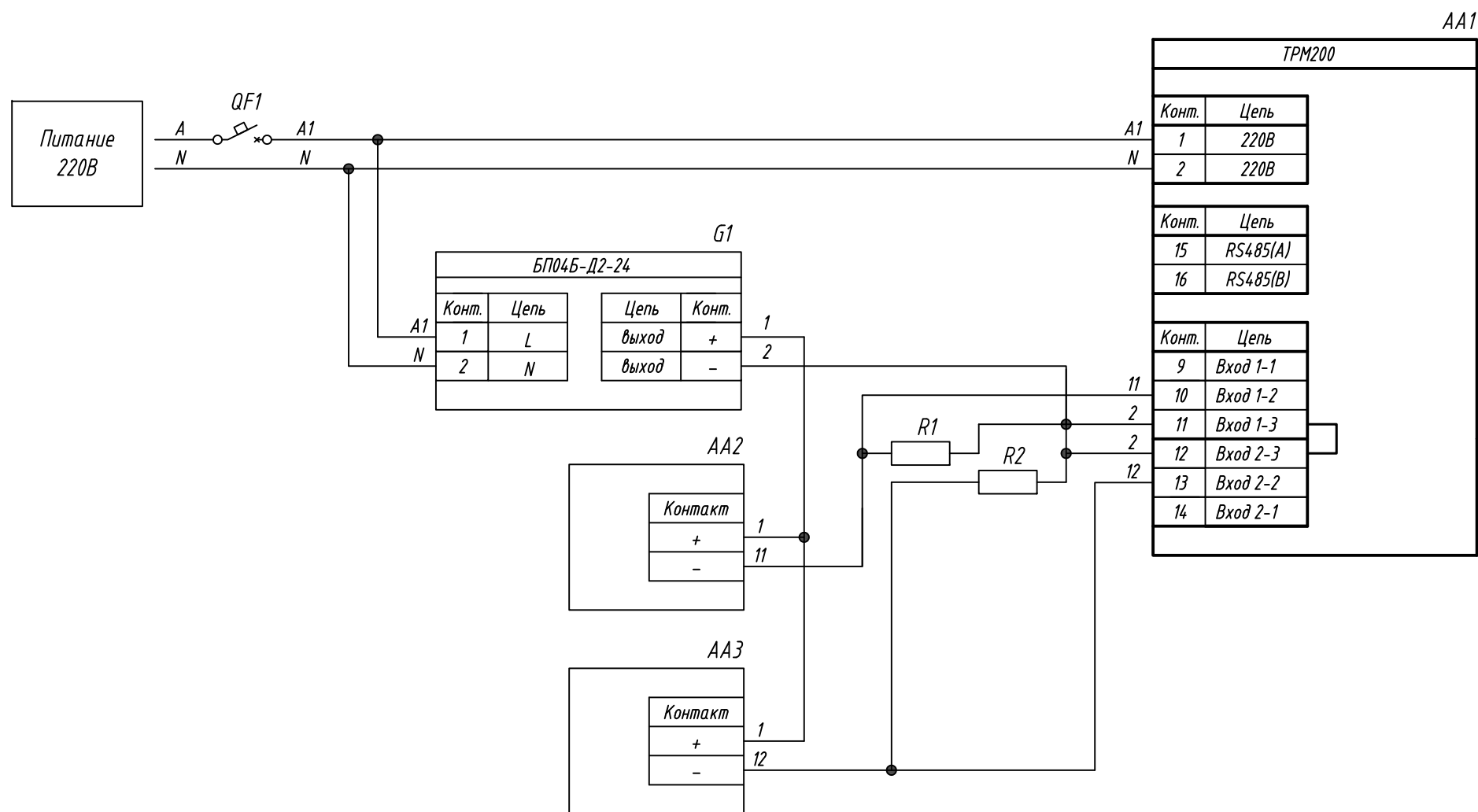


Поз. обознач.	Наименование	Кол.	Примечание
AA1	Измеритель с интерфейсом RS-485 ТРМ200-И, ТМ "ОВЕН"	1	Возм.прим.корп. Н, Щ1, Щ2
AA2, AA3	Поплавковый датчик уровня		
	ПДУ-И, ТМ "ОВЕН"	2	
G1	Блок питания БП04Б-Д2-24, ТМ "ОВЕН"	1	
R1, R2	Резистор прецизионный 100 Ом +/-0,1% 0,25Вт	1	
QF1	Автомат защиты	1	

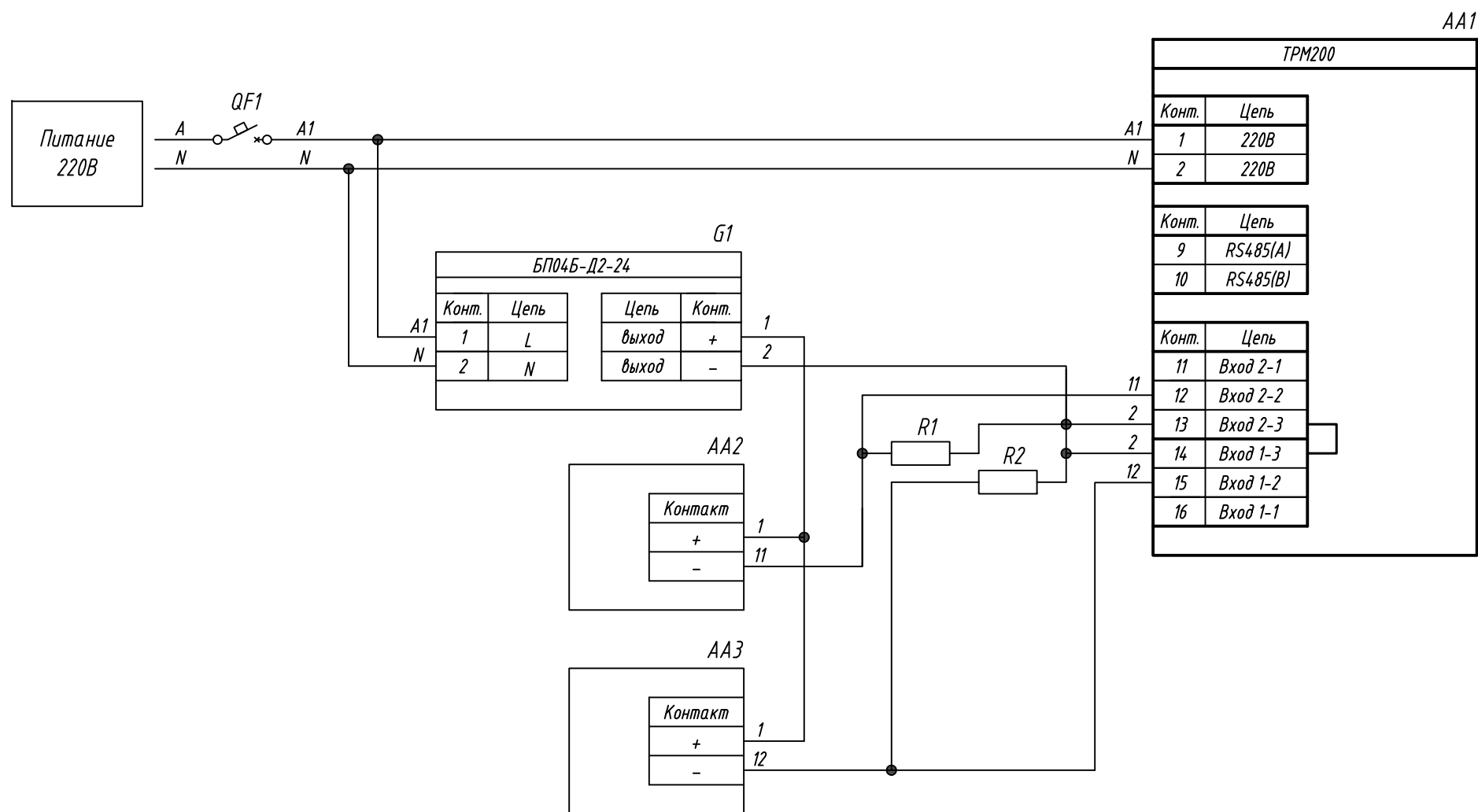


Инв. № подл.	Подпись и дата
Взам. инв. №	Инв. № дубл.
Подпись и дата	

Изм.	Лист	№ докум.	Подпись	Дата
Разраб.				
Провер.				
Т.контр.				
Рук.раз.				
Н.контр.				
Утв.				

ТРМ200, Подключение датчика уровня с выходным сигналом 4...20мА Схема электрическая принципиальная			Лит.	Масса	Масштаб
Лист 1	Листов 2				

Поз. обознач.	Наименование	Кол.	Примечание
AA1	Измеритель с интерфейсом RS-485 ТРМ200-Н2, ТМ "ОВЕН"	1	
AA2, AA3	Поплавковый датчик уровня		
	ПДУ-И, ТМ "ОВЕН"	2	
G1	Блок питания БП04Б-Д2-24, ТМ "ОВЕН"	1	
R1, R2	Резистор прецизионный 100 Ом +/-0,1% 0,25Вт	1	
QF1	Автомат защиты	1	



Инв. № подл.	Взам. инв. №	Инв. № дубл.	Подпись и дата

Изм.	Лист	№ докум.	Подпись	Дата

ТРМ200, Подключение датчика уровня с выходным сигналом 4...20мА Схема электрическая принципиальная			Лит.	Масса	Масштаб
			Лист 2	Листов	