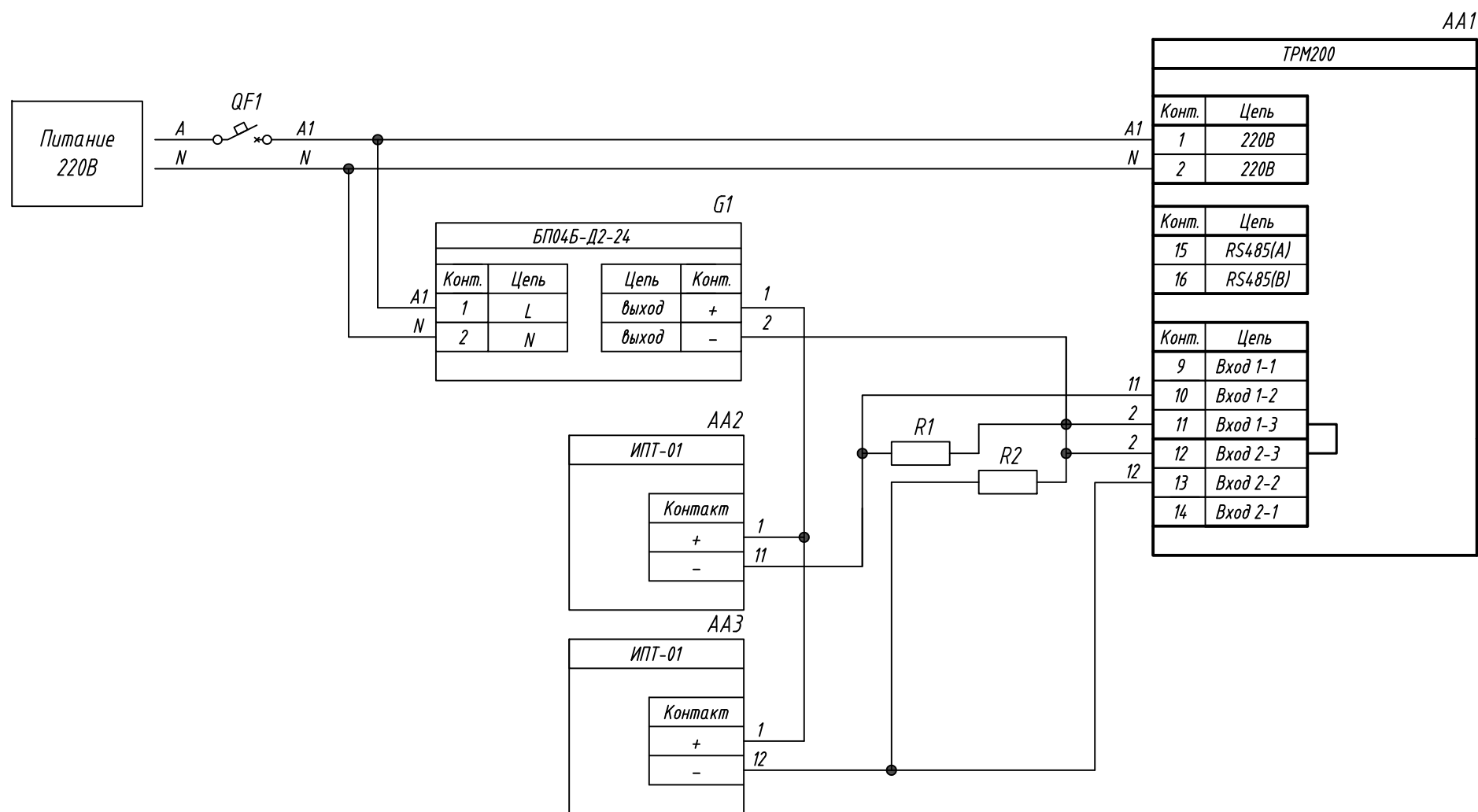


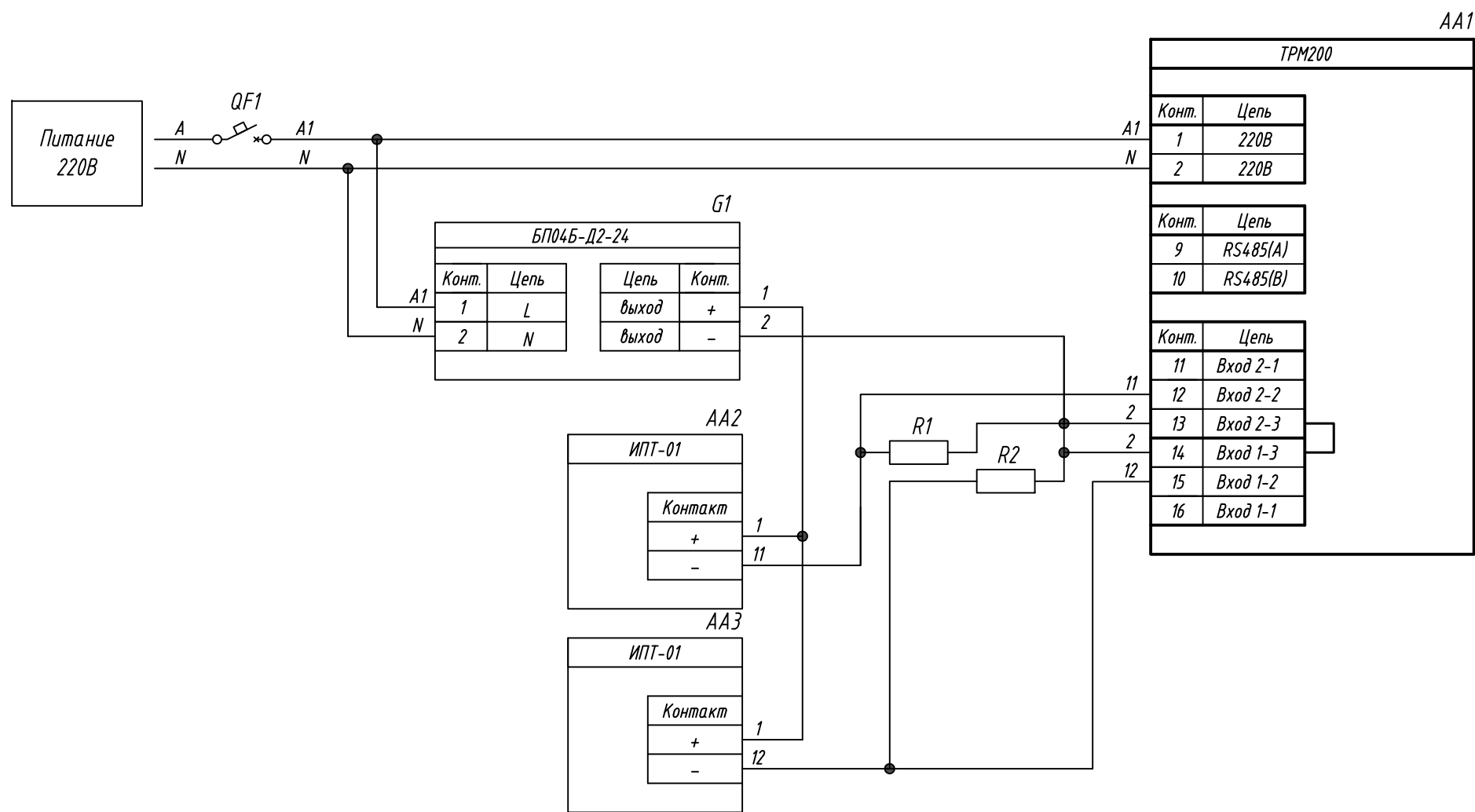
| Поз. обознач. | Наименование | Кол. | Примечание |
|---------------|---|------|---------------------------|
| AA1 | Измеритель с интерфейсом RS-485 ТРМ200-Н, ТМ "ОВЕН" | 1 | Возм.прим.корп. Н, Щ1, Щ2 |
| AA2, AA3 | Преобразователь тока измерительный ИПТ-01[XXX]А | 2 | |
| G1 | Блок питания БП04Б-Д2-24, ТМ "ОВЕН" | 1 | |
| R1, R2 | Резистор прецизионный 100 Ом +/-0,1% 0,25Вт | 1 | |
| QF1 | Автомат защиты | 1 | |



| | |
|----------------|--|
| Подпись и дата | |
| Инв. № дубл. | |
| Взам. инв. № | |
| Подпись и дата | |
| Инв. № подл. | |

| Изм. | Лист | № докум. | Подпись | Дата | ТРМ200, Подключение датчика тока с выходным сигналом 4...20мА Схема электрическая принципиальная | Лит. | Масса | Масштаб |
|----------|------|----------|---------|------|---|--------|-------|----------|
| Разраб. | | | | | | Лист 1 | | Листов 2 |
| Провер. | | | | | | | | |
| Т.контр. | | | | | | | | |
| Рук.раз. | | | | | | | | |
| Н.контр. | | | | | | | | |
| Утв. | | | | | | | | |

| Поз. обознач. | Наименование | Кол. | Примечание |
|---------------|--|------|------------|
| AA1 | Измеритель с интерфейсом RS-485 ТРМ200-Н2, ТМ "ОВЕН" | 1 | |
| AA2, AA3 | Преобразователь тока измерительный ИПТ-01[XXX]А | 2 | |
| G1 | Блок питания БП04Б-Д2-24, ТМ "ОВЕН" | 1 | |
| R1, R2 | Резистор прецизионный 100 Ом +/-0,1% 0,25Вт | 1 | |
| QF1 | Автомат защиты | 1 | |



| | |
|----------------|----------------|
| Инв. № подл. | Подпись и дата |
| Взам. инв. № | Инв. № дубл. |
| Подпись и дата | |

| Изм. | Лист | № докум. | Подпись | Дата |
|----------|------|----------|---------|------|
| Разраб. | | | | |
| Провер. | | | | |
| Т.контр. | | | | |
| Рук.раз. | | | | |
| Н.контр. | | | | |
| Утв. | | | | |

| | | | | | |
|---|--|--|--------|--------|---------|
| ТРМ200, Подключение датчика тока с выходным сигналом 4...20мА Схема электрическая принципиальная | | | Лит. | Масса | Масштаб |
| | | | Лист 2 | Листов | |