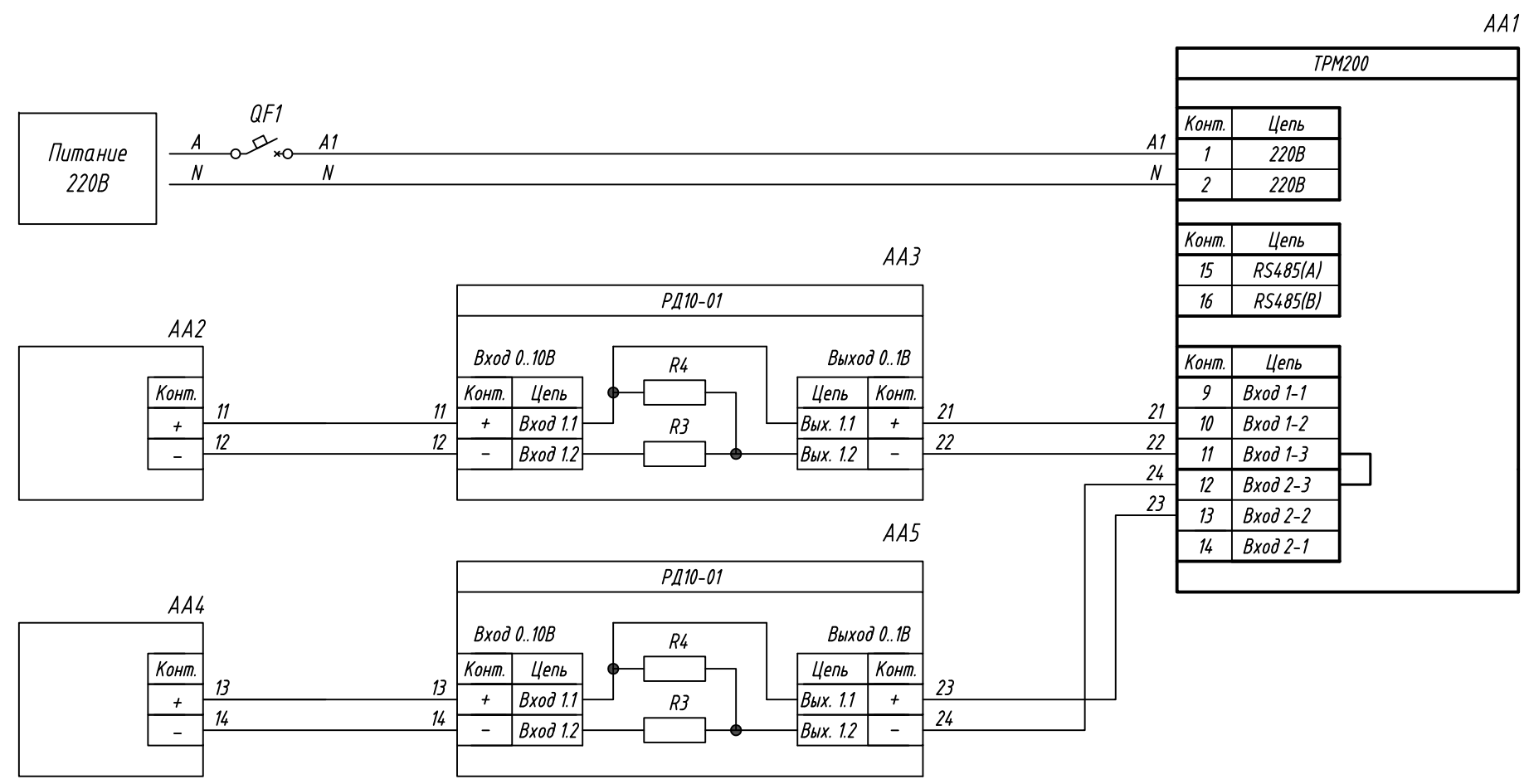


Поз. обознач.	Наименование	Кол.	Примечание
AA1	Измеритель с интерфейсом RS-485 ТРМ200-Щ1, ТМ "ОВЕН"	1	Возм. применение корпусов Н, Щ1, Щ2
AA2, AA4	Датчик положения электропривода с сигналом 0..10В	2	
AA3, AA5	Делитель напряжения РД10-01, ТМ "ОВЕН"	2	
QF1	Автомат защиты	1	

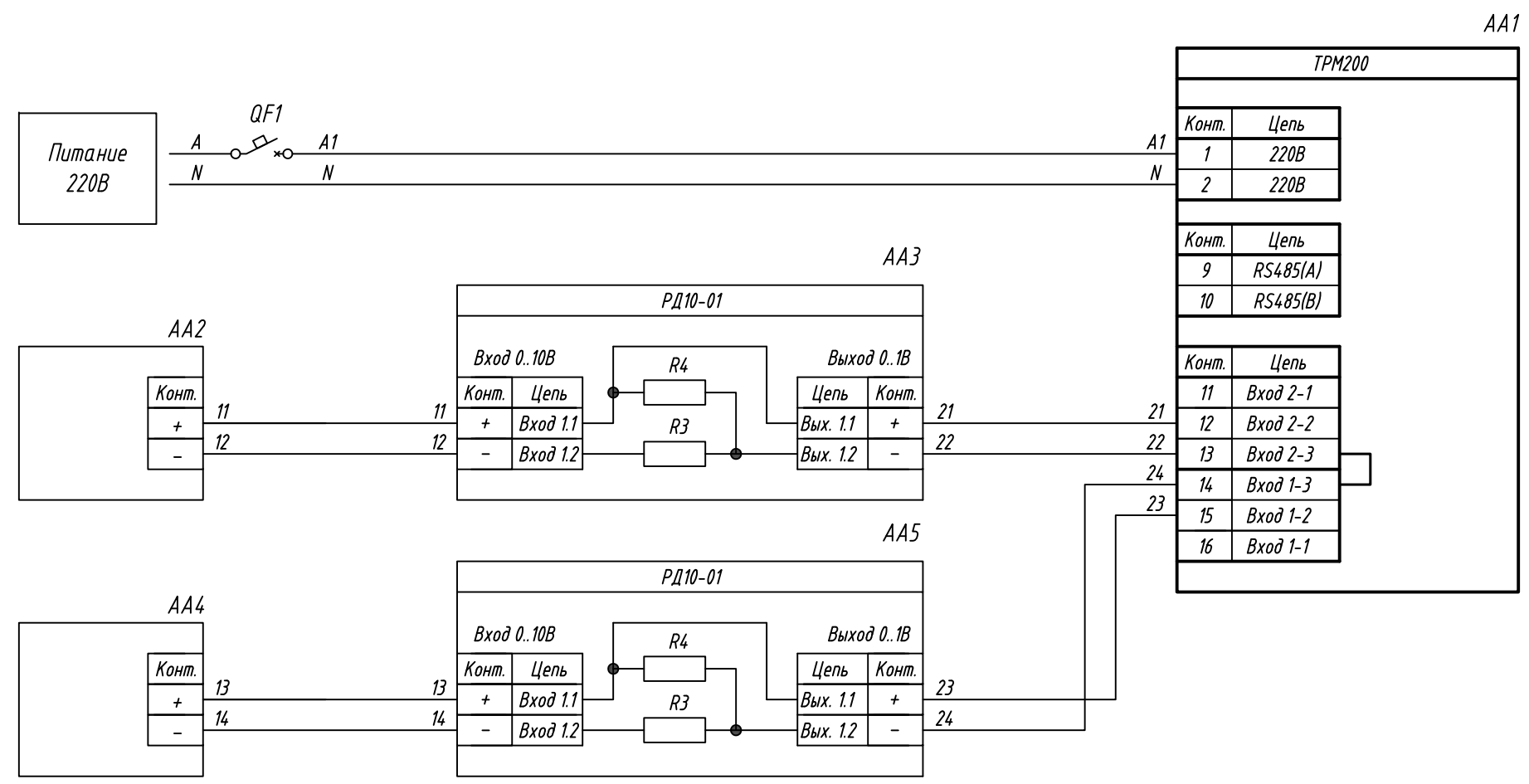


Подпись и дата  
 Инв. № дубл.  
 Взам. инв. №  
 Подпись и дата  
 Инв. № подл.

Изм.	Лист	№ докум.	Подпись	Дата
Разраб.				
Провер.				
Т.контр.				
Рук.раз.				
Н.контр.				
Утв.				

ТРМ200, Подключение датчика положения электропривода с выходным сигналом напряжения 0..10В Схема электрическая принципиальная			Лит.	Масса	Масштаб
			Лист 1	Листов 2	

Поз. обознач.	Наименование	Кол.	Примечание
AA1	Измеритель с интерфейсом RS-485 ТРМ200-Н2, ТМ "ОВЕН"	1	
AA2, AA4	Датчик положения электропривода с сигналом 0..10В	2	
AA3, AA5	Делитель напряжения РД10-01, ТМ "ОВЕН"	2	
QF1	Автомат защиты	1	



Подпись и дата  
 Инв. № дубл.  
 Взам. инв. №  
 Подпись и дата  
 Инв. № подл.

Изм.	Лист	№ докум.	Подпись	Дата	ТРМ200, Подключение датчика положения электропривода с выходным сигналом напряжения 0..10В Схема электрическая принципиальная	Лит.	Масса	Масштаб
Разраб.								
Провер.								
Т.контр.						Лист 2	Листов	
Рук.раз.								
Н.контр.								
Утв.								