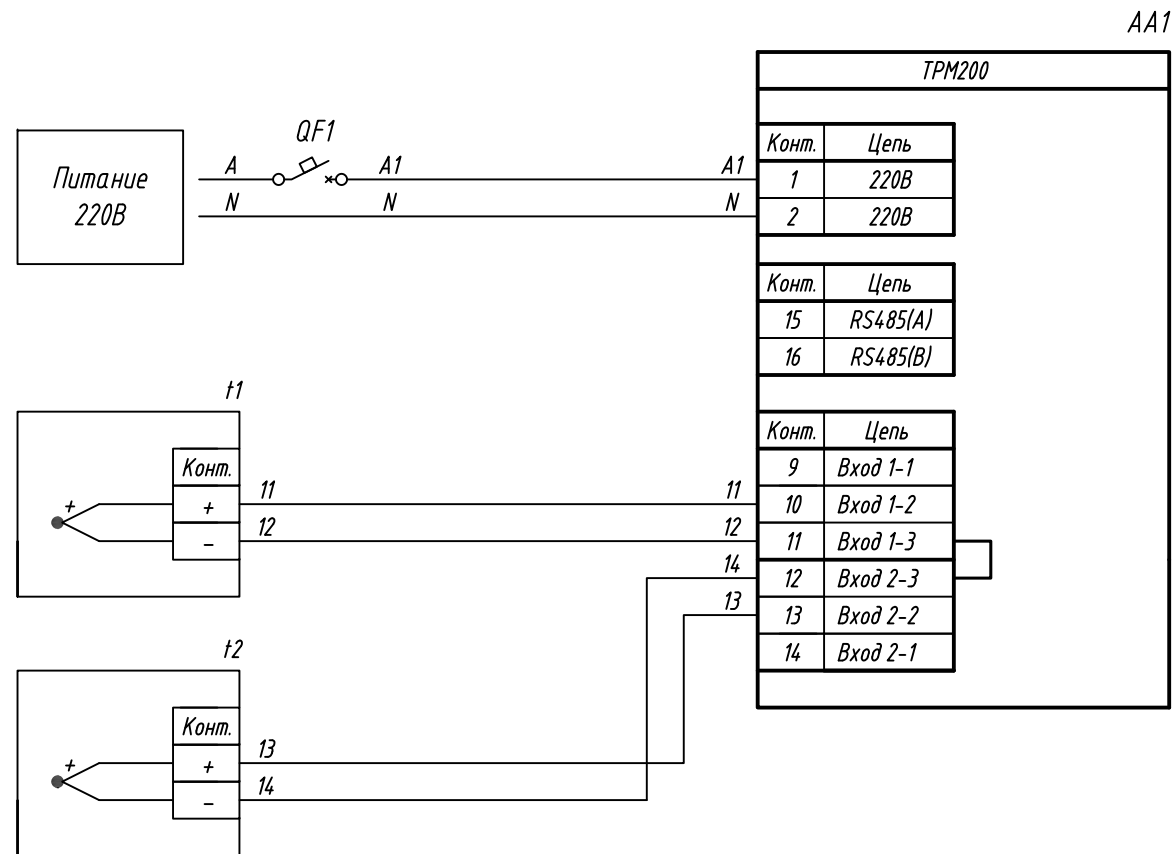


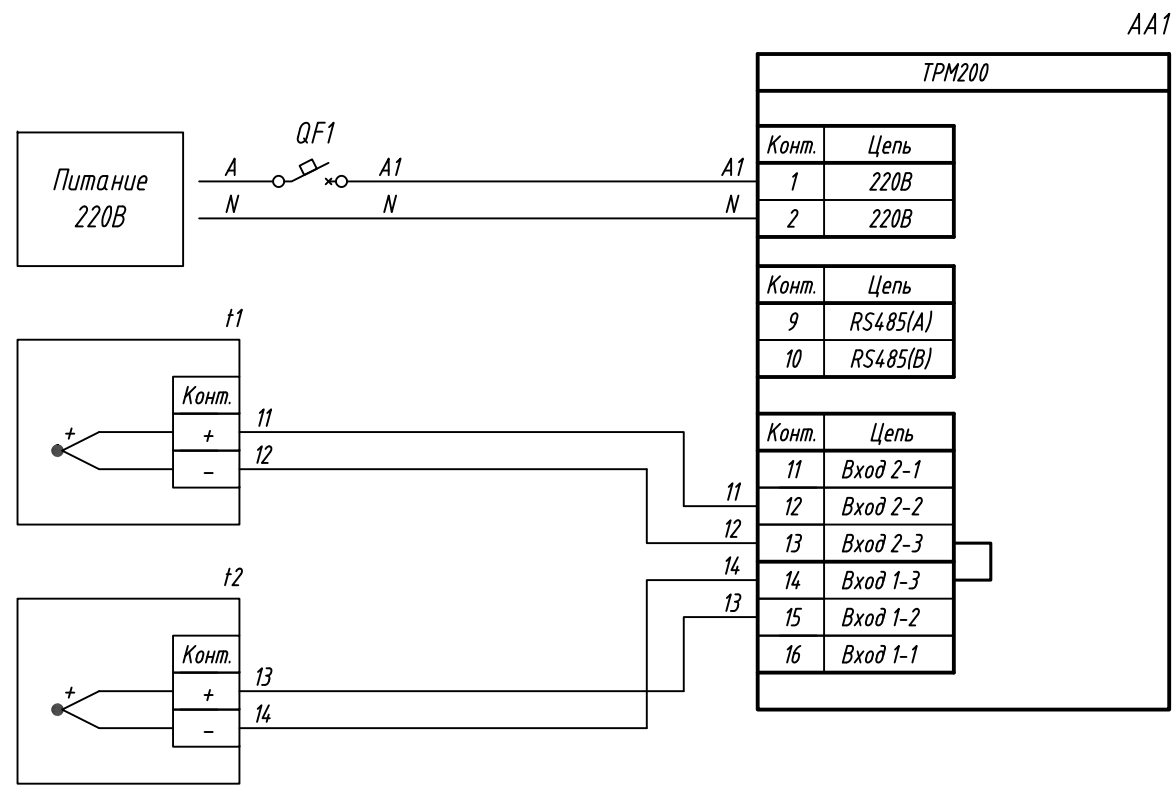
Поз. обознач.	Наименование	Кол.	Примечание
AA1	Измеритель с интерфейсом RS-485 ТРМ200-Щ1, ТМ "ОВЕН"	1	Возм.прим.корп. Н, Щ1, Щ2
t1, t2	Преобразователь термоэлектрический ДТПх хх5, ТМ "ОВЕН"	2	
QF1	Автомат защиты	1	
	Кабель к термопарам ДКТК (L) 011, ТМ "ОВЕН"		Использ. для удлинения



Инв. № подл.	Взам. инв. №	Инв. № дубл.	Подпись и дата
--------------	--------------	--------------	----------------

Изм.	Лист	№ докум.	Подпись	Дата	ТРМ200, Подключение термопары Схема электрическая принципиальная	Лит.	Масса	Масштаб
Разраб.								
Провер.								
Т.контр.								
Рук.раз.								
Н.контр.								
Утв.								
						Лист 1	Листов 2	

Поз. обознач.	Наименование	Кол.	Примечание
AA1	Измеритель с интерфейсом RS-485 TPM200-H2, ТМ "ОВЕН"	1	
t1, t2	Преобразователь термоэлектрический		
	ДТПх хх5, ТМ "ОВЕН"	2	
QF1	Автомат защиты	1	
	Кабель к термопарам ДКТК (L) 011, ТМ "ОВЕН"		Использ. для удлинения



Инв. № подл.	Подпись и дата
Взам. инв. №	Инв. № дубл.
Подпись и дата	

Изм.	Лист	№ докум.	Подпись	Дата	TPM200, Подключение термопары Схема электрическая принципиальная	Лит.	Масса	Масштаб
Разраб.								
Провер.								
Т.контр.						Лист 2	Листов	
Рук.раз.								
Н.контр.								
Утв.								