

Перв. примен.

Справ. №

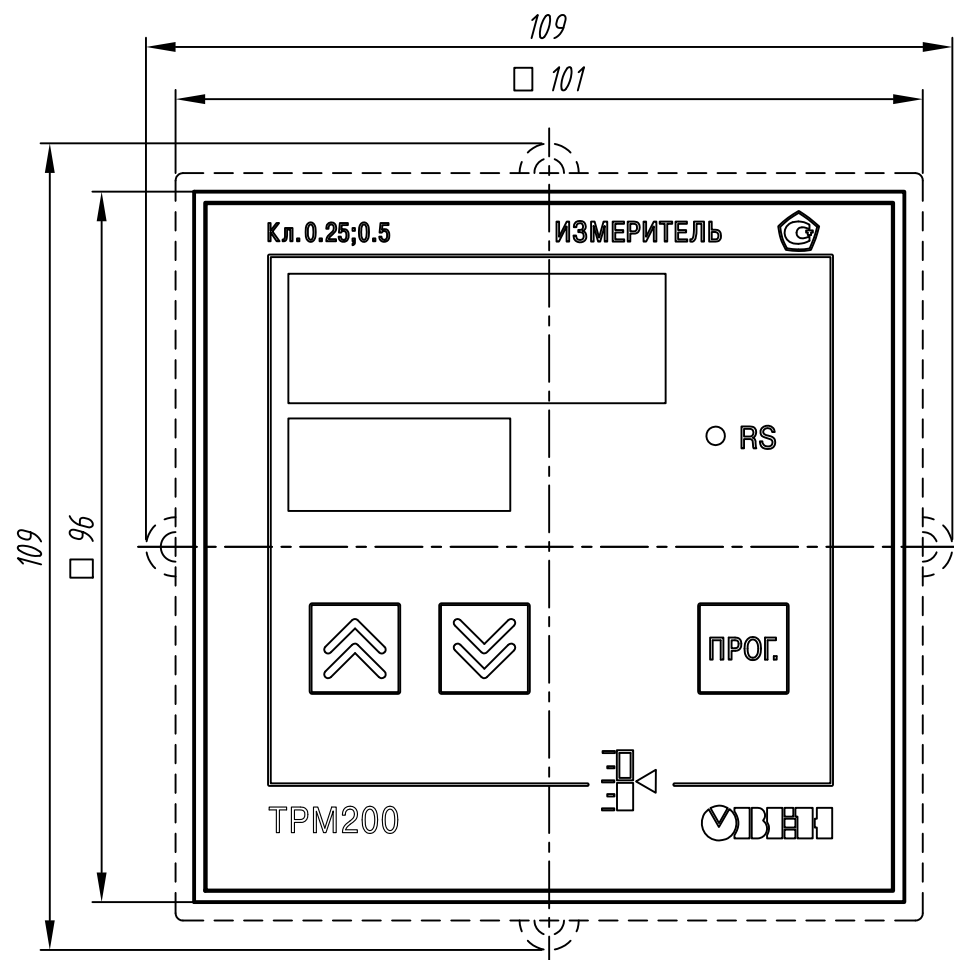
Подп. и дата

Инд. № дудл.

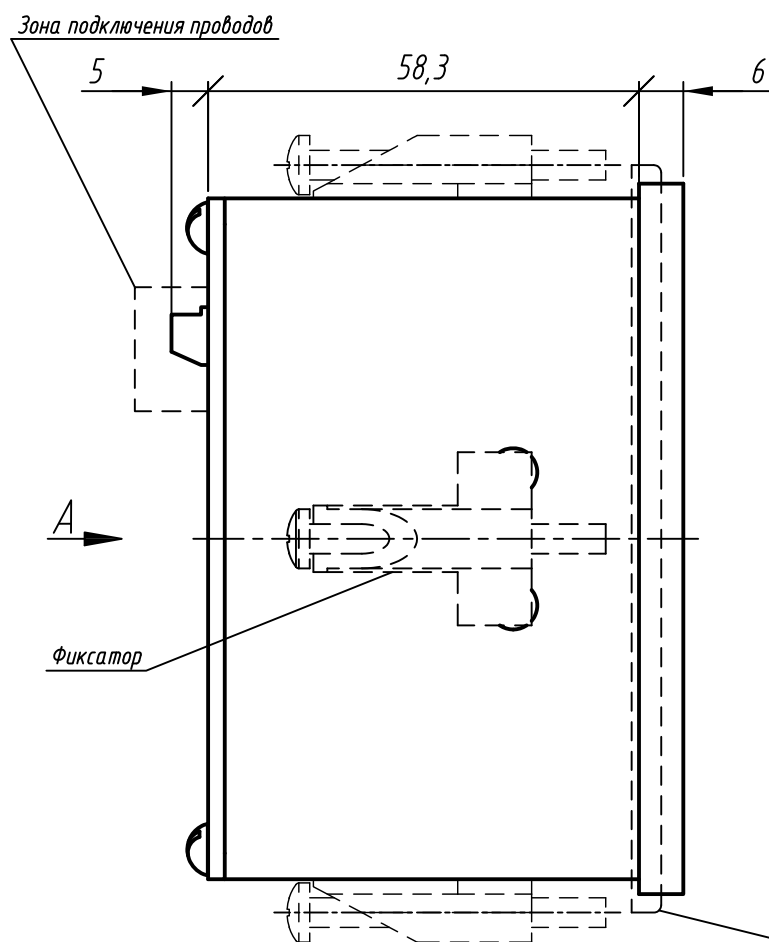
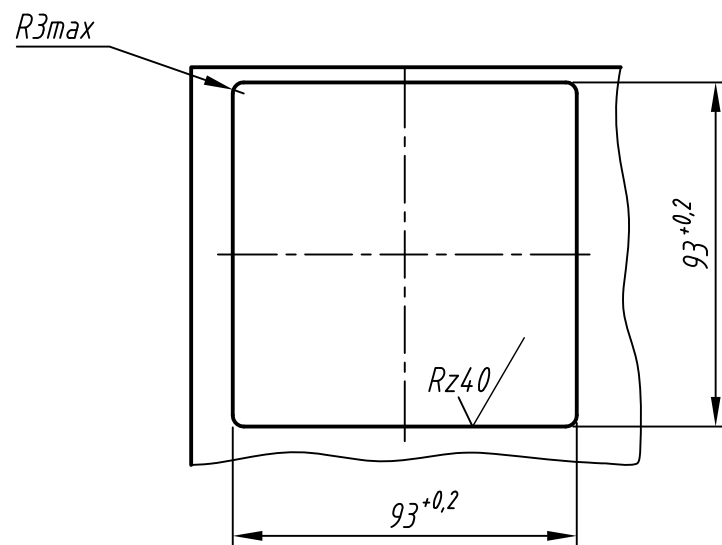
Взам. инв. №

Подп. и дата

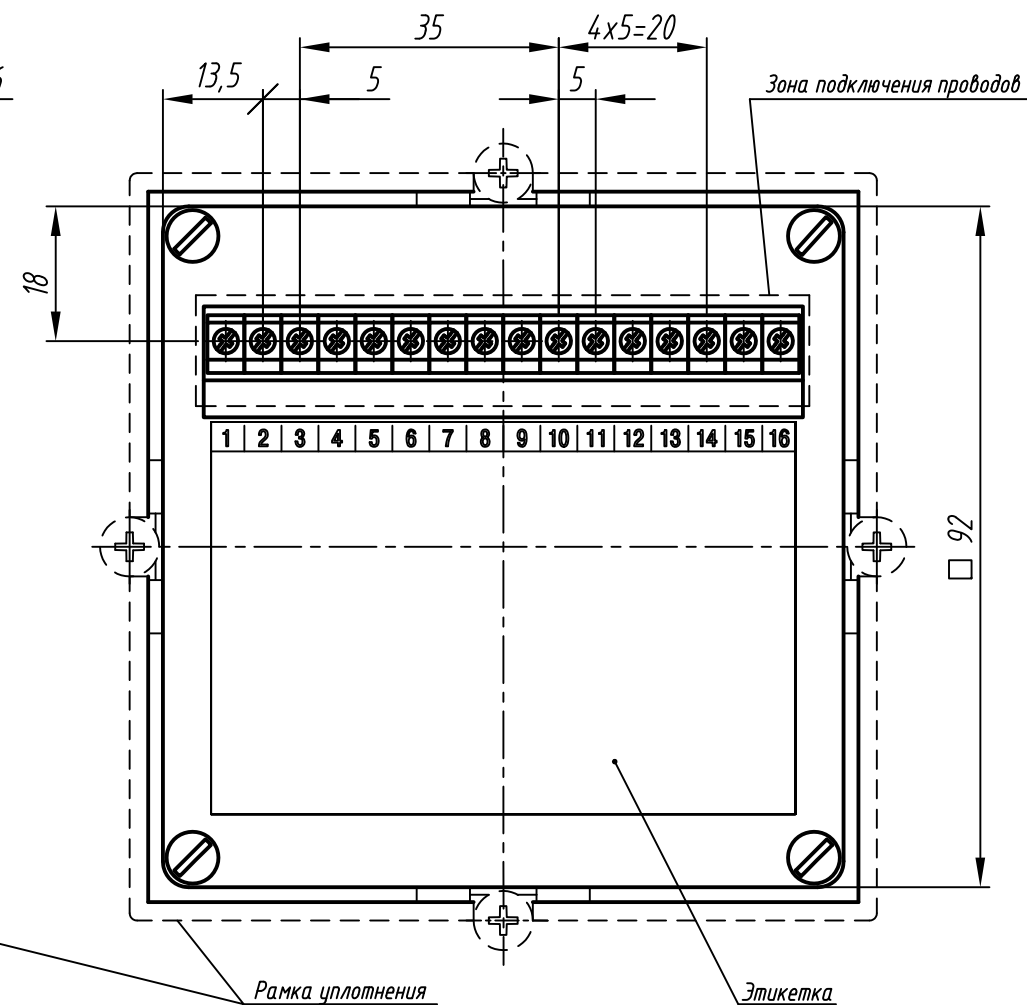
Инд. № подл.



Посадочное место на щите



Расположение клеммников подключения



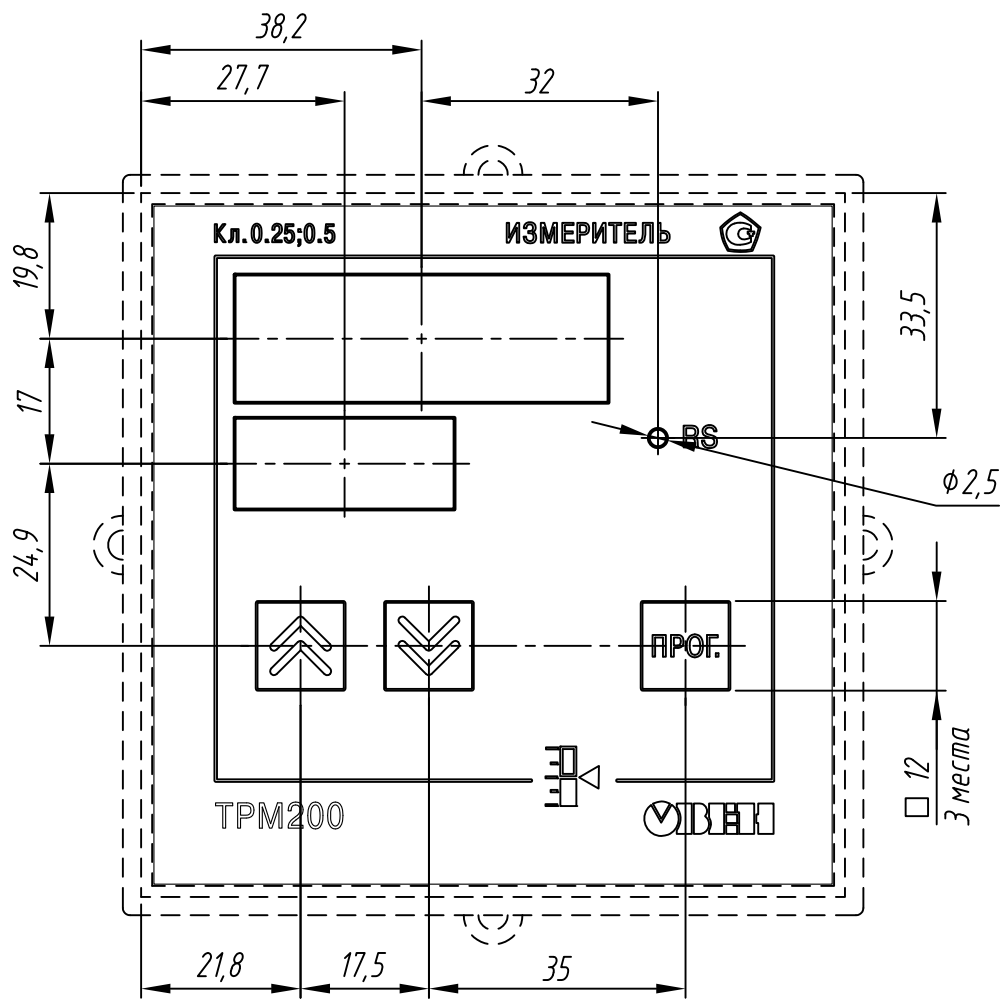
1. Размеры для справок.
2. Неуказанные предельные отклонения размеров $\pm IT12/2$.
3. В комплект поставки входит 2 фиксатора. Фиксаторы возможно установить одним из двух способов:
 - 1) по бокам;
 - 2) сверху и снизу.
4. Прибор предназначен для установки на панель толщиной 1..15 мм.
5. Максимально допустимая температура окружающей среды: $+50\text{ }^\circ\text{C}$.
6. Максимальная мощность, выделяемая прибором: 6 Вт.
7. 3D модель представлена для скачивания в свободном доступе на сайте компании "ОВЕН" в формате *.STEP.

Изм.	Лист	№ докум.	Подп.	Дата	Измеритель-регулятор микропроцессорный TPM200-Щ1. Габаритный чертеж		
Разраб.					Лит.	Масса	Масштаб
Пров.							1:1
Т.контр.					Лист	1	Листов
Н.контр.							2
Утв.							

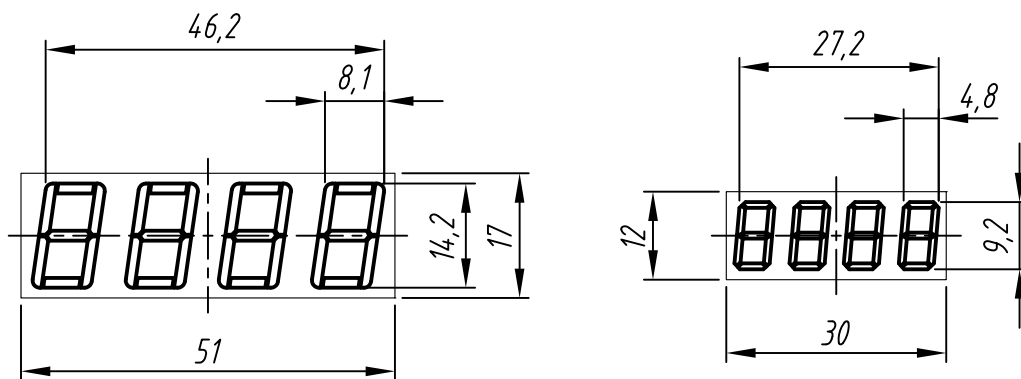
Перв. примен.

Справ. №

Расположение элементов индикации и управления



Индикаторы



Инв. № подл.	Подп. и дата	Взам. инв. №	Инв. № дубл.	Подп. и дата	Лист
Изм.	Лист	№ докум.	Подп.	Дата	2