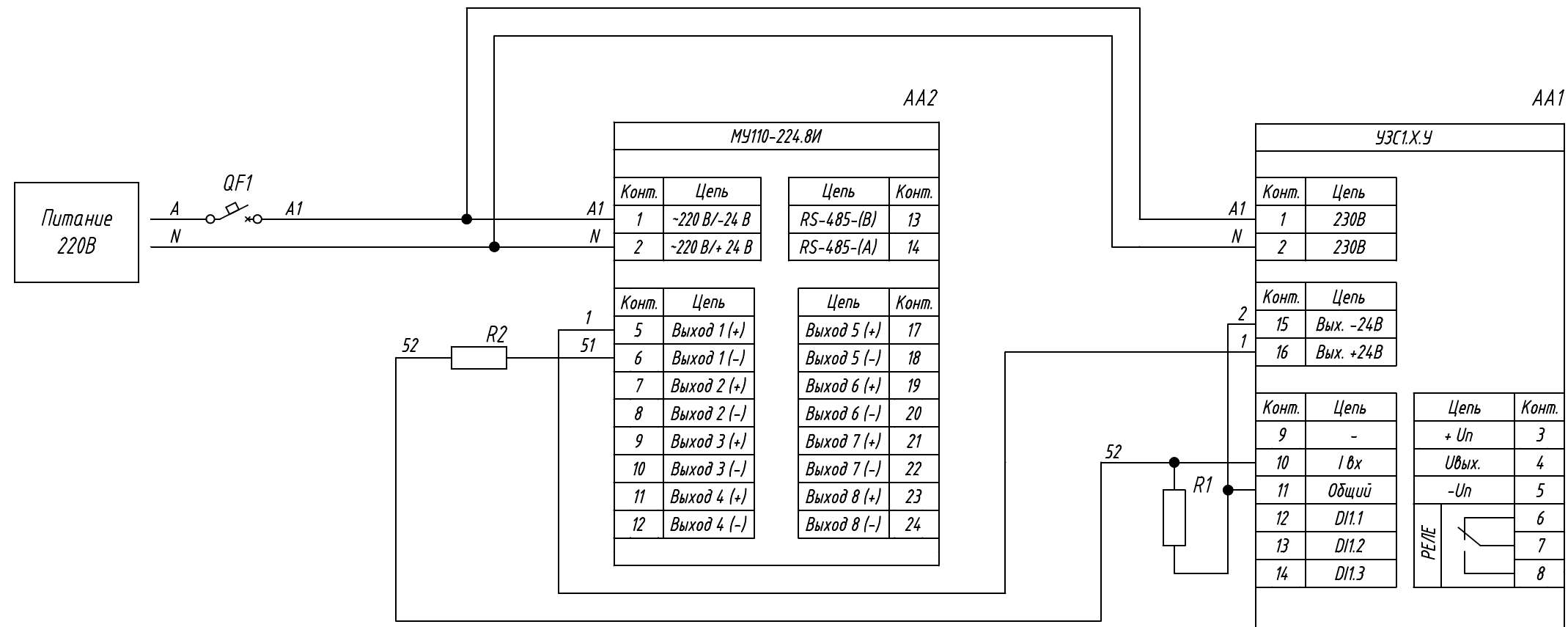


Поз. обознач.	Наименование	Кол.	Примечание
AA1	Цифровой датчик аналоговых сигналов тока и напряжения		
	УЗС1.Х.У, ТМ "ОВЕН"	1	
AA2	Модуль аналогового вывода		
	МУ110-224.8И, ТМ "ОВЕН"	1	
R1	Резистор 50 Ом 0.25 Вт 0.1%	1	
R2	Резистор 200 Ом 2Вт 10%	1	
QF1	Автомат защиты	1	



Подпись и дата
Инв. № дубл.
Взам. инв. №
Подпись и дата
Инв. № подл.

Изм.	Лист	№ докум.	Подпись	Дата	УЗС1.Х.У подключение к МУ110-8И	Лит.	Масса	Масштаб
Разраб.						Схема электрическая принципиальная		
Провер.					Лист			Листов 1
Т.контр.								
Рук.раз.								
Н.контр.								
Утв.								