

----- зона подключения проводов.

1. Размеры для справок.
2. Неуказанные предельные отклонения размеров $\pm IT12/2$.
3. Прибор предназначен для установки на щитовую панель толщиной 1...15 мм.
4. Максимальная мощность, выделяемая прибором: 7 Вт;
5. Максимально допустимая температура окружающей среды: $+55^{\circ}\text{C}$.
6. 3D модель данного прибора представлена для скачивания в свободном доступе на сайте компании "ОВЕН" в формате *.STEP.

Изм.	Лист	№ докум.	Подп.	Дата	Устройство задания сигнала УЗС1.Щ1.X Габаритный чертёж			Лит.	Масса	Масштаб
									1:1	
Разраб.							Лист	1	Листов	2
Пров.										
Т.контр.										
Н.контр.										
Утв.										

Перв. примен.

Справ. №

Подп. и дата

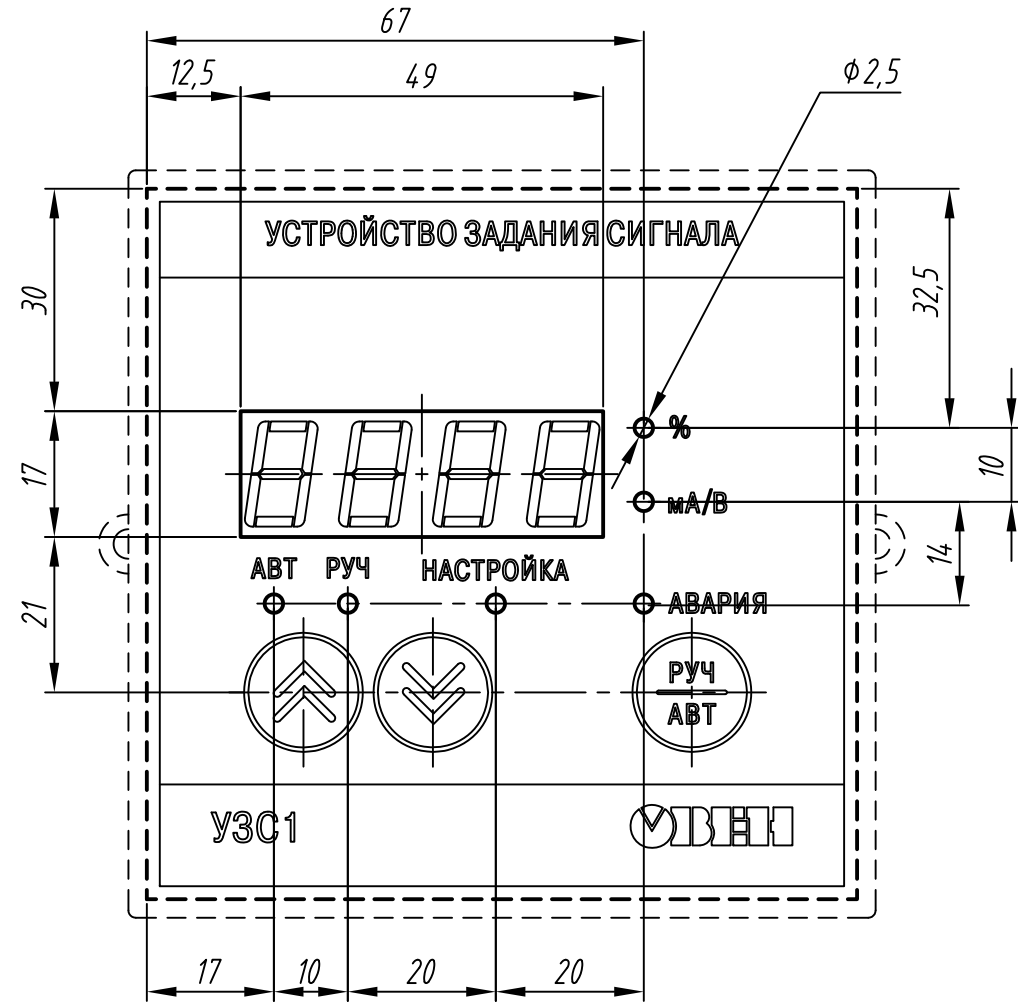
Инд. № дубл.

Взам. инв. №

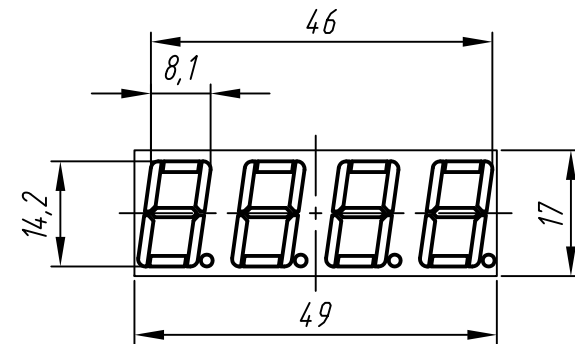
Подп. и дата

Инд. № подл.

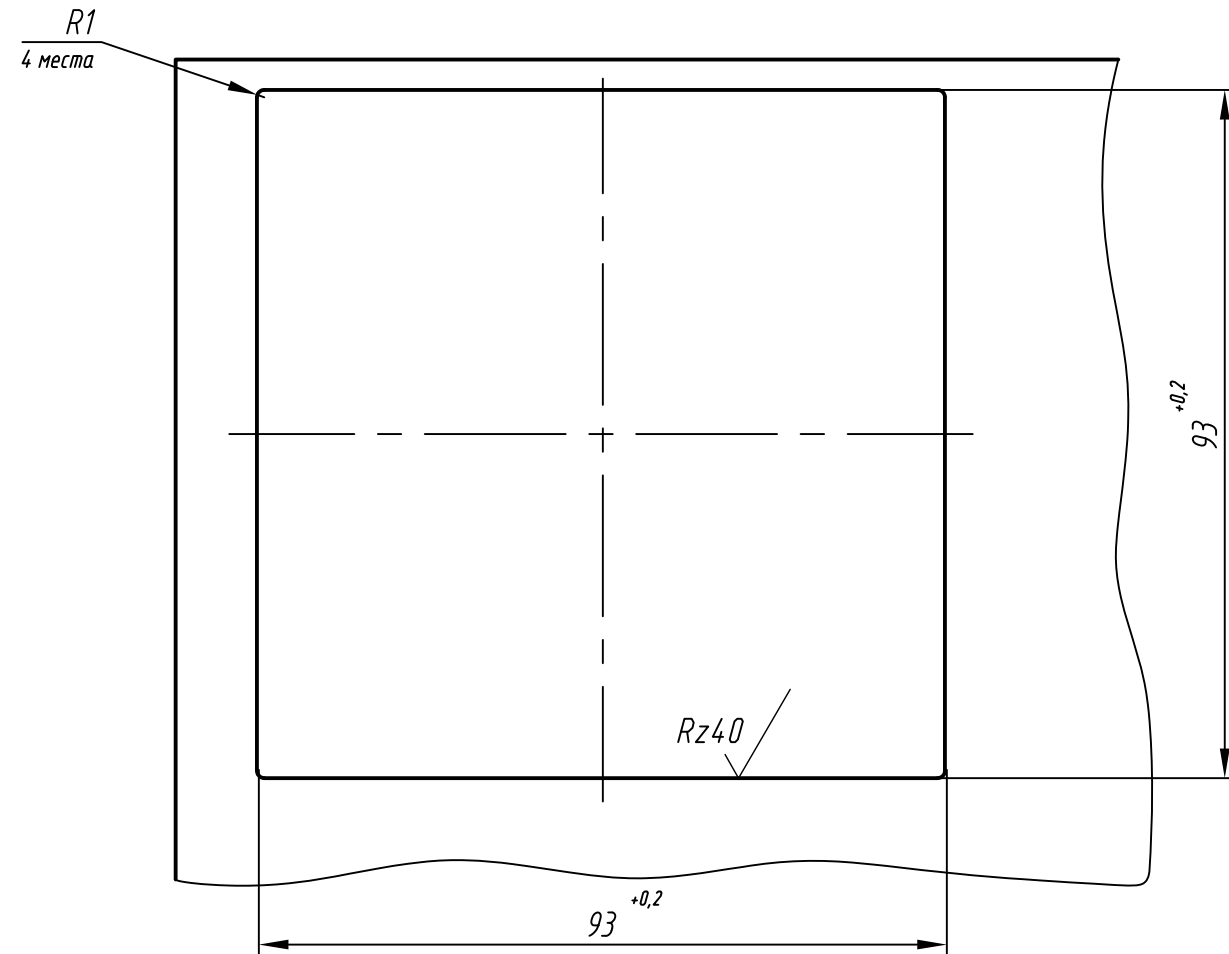
Расположение элементов индикации и управления



Индикатор



Посадочное место на щите



Изм.	Лист	№ докум.	Подп.	Дата

Лист

2

Копировал

Формат А3