



ПРМ-Х.2

Модуль расширения аналоговых входов и дискретных выходов

ЕАС



Руководство по эксплуатации

10.2021
версия 1.9

Содержание

Введение	4
Предупреждающие сообщения	5
Термины и аббревиатуры	6
1 Назначение	7
2 Технические характеристики и условия эксплуатации	8
2.1 Технические характеристики	8
2.2 Характеристики входов	9
2.2.1 Поддерживаемые датчики и сигналы	9
2.3 Характеристики выходов	11
2.4 Условия эксплуатации	11
3 Меры безопасности	12
4 Монтаж	13
4.1 Установка	13
4.2 Быстрая замена	13
5 Подключение	14
5.1 Рекомендации по подключению	14
5.2 Порядок подключения	14
5.3 Помехи и методы их подавления	14
5.4 Схемы гальванической развязки	15
5.5 Назначение контактов клеммника	16
5.6 Подключение модуля к головному устройству	17
5.7 Подключение датчиков	18
5.7.1 Общие сведения	18
5.7.2 Подключение дискретных датчиков к аналоговым входам	18
5.7.3 Подключение аналоговых датчиков	18
5.8 Подключение нагрузки к ВУ	20
5.8.1 Подключение нагрузки к ВЭ типа «Р»	20
6 Эксплуатация	21
6.1 Принцип работы	21
6.2 Индикация	21
7 Настройка и работа	22
7.1 Общие сведения	22
7.2 Добавление модулей в OwenLogic	22
7.3 Настройка универсальных входов	23
7.3.1 Работа входа в аналоговом режиме	24
7.3.2 Работа входа в дискретном режиме	25
7.3.3 Диагностика ошибок подключенного датчика	25
7.3.4 Обработка сигнала	26
7.4 Настройка дискретных выходов	26
7.5 Статус подключения модуля	27
7.6 Обновление встроенного ПО	27
8 Техническое обслуживание	28
8.1 Общие указания	28
9 Маркировка	29
10 Упаковка	30
11 Транспортирование и хранение	31
12 Комплектность	32

13 Гарантийные обязательства	33
ПРИЛОЖЕНИЕ А. Юстировка	34

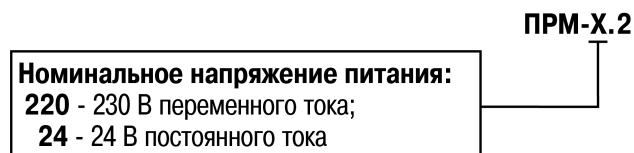
Введение

Настоящее руководство по эксплуатации предназначено для ознакомления обслуживающего персонала с устройством, принципом действия, конструкцией, работой и техническим обслуживанием модуля расширения ввода/вывода ПРМ-Х.2, в дальнейшем по тексту именуемого «**модуль**» или «**прибор**».

Подключение, настройка и техобслуживание прибора должны производиться только квалифицированными специалистами после прочтения настоящего руководства по эксплуатации.

Прибор изготавливается в нескольких модификациях, отличающихся друг от друга напряжением питания и напряжением питания дискретных входов.

Прибор изготавливается в различных модификациях, указанных в коде полного условного обозначения:



Пример наименования модуля при заказе: **ПРМ-220.2**

Приведенное условное обозначение указывает, что изготовлению и поставке подлежит модуль, работающий при номинальном напряжении 230 В переменного тока, оснащенный:

- четырьмя дискретно—аналоговыми входами;
- четырьмя дискретными выходами типа «электромагнитное реле».

Предупреждающие сообщения

В данном руководстве применяются следующие предупреждения:



ОПАСНОСТЬ

Ключевое слово ОПАСНОСТЬ сообщает о **непосредственной угрозе опасной ситуации**, которая приведет к смерти или серьезной травме, если ее не предотвратить.



ВНИМАНИЕ

Ключевое слово ВНИМАНИЕ сообщает о **потенциально опасной ситуации**, которая может привести к небольшим травмам.



ПРЕДУПРЕЖДЕНИЕ

Ключевое слово ПРЕДУПРЕЖДЕНИЕ сообщает о **потенциально опасной ситуации**, которая может привести к повреждению имущества.



ПРИМЕЧАНИЕ

Ключевое слово ПРИМЕЧАНИЕ обращает внимание на полезные советы и рекомендации, а также информацию для эффективной и безаварийной работы оборудования.

Ограничение ответственности

Ни при каких обстоятельствах ООО «Производственное объединение ОВЕН» и его контрагенты не будут нести юридическую ответственность и не будут признавать за собой какие-либо обязательства в связи с любым ущербом, возникшим в результате установки или использования прибора с нарушением действующей нормативно-технической документации.

Термины и аббревиатуры

АЦП – аналого-цифровой преобразователь.

Выходной элемент (ВЭ) – элемент схемы прибора, служащий для подключения исполнительных механизмов или коммутации внешнего управляющего сигнала.

Исполнительный механизм (ИМ) – внешнее устройство, функционирующее под управлением прибора.

ПК – персональный компьютер.

Параметры – значения, определяющие конфигурацию прибора. Задаются в среде программирования OwenLogic.

Слот 1, Слот 2 – местоположение модуля относительно головного устройства.

ТП – термопара.

ТС – термопреобразователь сопротивления.

Формат данных – тип значений параметров (целое число, число с плавающей точкой и др.).

РТС датчики (Positive Temperature Coefficient – положительный температурный коэффициент) это термисторы с положительным температурным коэффициентом сопротивления.

НТС датчики (Negative Temperature Coefficient – отрицательный температурный коэффициент) это термисторы с отрицательным температурным коэффициентом сопротивления.

1 Назначение

Модуль предназначен для увеличения количества входов и выходов головного устройства.

По сигналам от головного устройства модуль управляет четырьмя встроенными дискретными ВЭ, которые используются для подключения исполнительных механизмов с дискретным управлением. Также модуль считывает состояние четырех дискретно—аналоговых входов и передает их в головное устройство.

Модуль выпускается согласно ТУ 26.51.85-003-46526536-2020.

2 Технические характеристики и условия эксплуатации

2.1 Технические характеристики

Таблица 2.1 – Список модификаций

Модификация	Тип питания	Входы	Выходы
		Аналоговые	Дискретные
ПРМ-220.2	~230 В	4 ДАТ*	4 Р
ПРМ-24.2	=24 В		

i | **ПРИМЕЧАНИЕ**
* Расшифровка обозначений приведена в [таблице 2.2](#).

Таблица 2.2 – Сводная таблица характеристик

Тип	Таблица характеристик
Характеристики приборов с питанием 230 В	таблица 2.3
Характеристики приборов с питанием 24 В	таблица 2.4
Универсальный аналоговый вход (вход типа «ДАТ»)	таблица 2.6
Дискретный выход типа «электромагнитное реле» (выход типа «Р»)	таблица 2.11

Таблица 2.3 – Характеристики приборов с питанием 230 В

Наименование	Значение
Диапазон переменного напряжения питания	90...264 В (номинальное 230 В, при 50 Гц)
Диапазон постоянного напряжения питания	127...373 В (номинальное 230 В)
Гальваническая развязка	Есть
Электрическая прочность изоляции	2300 В
Потребляемая мощность, не более	8 ВА

Таблица 2.4 – Характеристики приборов с питанием 24 В

Наименование	Значение
Диапазон напряжения питания	=9...30 В (номинальное =24 В)
Гальваническая развязка	Есть
Электрическая прочность изоляции	510 В
Потребляемая мощность, не более	4 Вт
Защита от подключения неверной полярности питающего напряжения	Есть

Таблица 2.5 – Общие технические характеристики

Наименование	Значение
Программирование	
Среда программирования	OwenLogic
Коммуникационный интерфейс	
Скорость обмена по внутренней шине пакетами данных по 16 бит	4000 пакет/с
Частота внутренней шины	2,25 МГц
Максимальное количество модулей на шине	2 шт.
Конструкция	
Тип корпуса	Для крепления на DIN-рейку (35 мм)
Габаритные размеры	88 × 90 × 58 мм
Степень защиты корпуса по ГОСТ 14254-2015	IP20
Масса модуля, не более	0,4 кг

Продолжение таблицы 2.5

Наименование	Значение
Средний срок службы	8 лет
Средняя наработка на отказ, не менее	100 000 ч

2.2 Характеристики входов**Таблица 2.6 – Характеристики универсальных дискретно-аналоговых входов типа «ДАТ»**

Наименование	Значение
Разрешающая способность АЦП	12 бит
Период обновления результатов измерения четырех каналов, не более	1 мс
Гальваническая развязка	Отсутствует
Режим аналогового входа 1 (сигналы тока и напряжения)	
Тип измеряемых сигналов, униполярный	0...10 В, 4...20 мА
Предел основной приведенной погрешности	± 0,5 %
Дополнительная приведенная погрешность, вызванная изменением температуры окружающей среды в пределах рабочего диапазона, на каждые 10 градусов	0,5 от основной
Предельное положительное входное напряжение, для режима дискретного входа и датчика 0...10 В	30 В
Входное сопротивление для режима 0...10 В, не менее	10 кОм
Режим аналогового входа 2 (сопротивление и термисторы)	
Диапазон измерения	0...300 кОм
Значение единицы младшего разряда, не более	1 °С
Предел основной приведенной погрешности для режима 0...300 кОм, в диапазонах: 0...150 кОм включительно, не более 151...300 кОм включительно, не более	± 1,0 % ± 2,0 %
Предел основной приведенной погрешности для ТС и датчиков NTC и PTC, не более	± 1,5 %
Дополнительная приведенная погрешность, вызванная изменением температуры окружающей среды в пределах рабочего диапазона, на каждые 10 градусов	0,5 от основной
Режим дискретного входа	
Порог переключения входа из состояния «логическая единица» в состояние «логический ноль»	1...8 В (устанавливается в OwenLogic)
Порог переключения входа из состояния «логический ноль» в состояние «логическая единица»	2...9 В (устанавливается в OwenLogic)
Входной ток в режиме дискретного входа	2...15 мА
Минимальная длительность "лог. 0" и "лог. 1" воспринимаемая входом в дискретном режиме, не менее	5 мс
Максимальная частота сигнала, воспринимаемая дискретным входом	100 Гц

2.2.1 Поддерживаемые датчики и сигналы**ПРЕДУПРЕЖДЕНИЕ**

Перед подключением датчика из таблицы ниже следует настроить в OwenLogic тип сигнала, подаваемый на вход.

Таблица 2.7 – Датчики и сигналы, подключаемые к входу типа «ДАТ»

Наименование	Диапазон измерений
Сигнал постоянного напряжения	0...10 В
Сигнал постоянного тока	4...20 мА
Резистивный сигнал*	0...300 кОм

i **ПРИМЕЧАНИЕ**
*С резистивным сигналом прибор работает как омметр, диапазон которого пользователь не может задать.

Таблица 2.8 – Список поддерживаемых ТС входом типа «ДАТ»

Наименование датчика по ГОСТ 6651–2009	Наименование датчика в OwenLogic	Диапазон температур
Pt 500 ($\alpha = 0,00385 \text{ } ^\circ\text{C}^{-1}$)*	ТСП Pt 500 ($\alpha = 0,00385 \text{ } ^\circ\text{C}^{-1}$)	–200...+850 °C
500П ($\alpha = 0,00391 \text{ } ^\circ\text{C}^{-1}$)	ТСП Pt 500 ($\alpha = 0,00391 \text{ } ^\circ\text{C}^{-1}$)	–200...+850 °C
Cu 500 ($\alpha = 0,00426 \text{ } ^\circ\text{C}^{-1}$)	ТСМ Cu 500 ($\alpha = 0,00426 \text{ } ^\circ\text{C}^{-1}$)	–50...+200 °C
500М ($\alpha = 0,00428 \text{ } ^\circ\text{C}^{-1}$)	ТСМ Cu 500 ($\alpha = 0,00428 \text{ } ^\circ\text{C}^{-1}$)	–180...+200 °C
Ni500 ($\alpha = 0,00617 \text{ } ^\circ\text{C}^{-1}$)	ТСН Ni500 ($\alpha = 0,00617 \text{ } ^\circ\text{C}^{-1}$)	–60...+180 °C
Cu 1000 ($\alpha = 0,00426 \text{ } ^\circ\text{C}^{-1}$)	ТСМ Cu 1000 ($\alpha = 0,00426 \text{ } ^\circ\text{C}^{-1}$)	–50...+200 °C
1000М ($\alpha = 0,00428 \text{ } ^\circ\text{C}^{-1}$)	ТСМ Cu 1000 ($\alpha = 0,00428 \text{ } ^\circ\text{C}^{-1}$)	–180...+200 °C
Pt 1000 ($\alpha = 0,00385 \text{ } ^\circ\text{C}^{-1}$)	ТСП Pt 1000 ($\alpha = 0,00385 \text{ } ^\circ\text{C}^{-1}$)	–200...+850 °C
1000П ($\alpha = 0,00391 \text{ } ^\circ\text{C}^{-1}$)	ТСП Pt 1000 ($\alpha = 0,00391 \text{ } ^\circ\text{C}^{-1}$)	–200...+850 °C
Ni 1000 ($\alpha = 0,00617 \text{ } ^\circ\text{C}^{-1}$)	ТСН Ni 1000 ($\alpha = 0,00617 \text{ } ^\circ\text{C}^{-1}$)	–60...+180 °C

i **ПРИМЕЧАНИЕ**
* Коэффициент, определяемый по формуле $\alpha = \frac{R_{100} - R_0}{R_0 \cdot 100 \text{ } ^\circ\text{C}}$, где R_{100} , R_0 — значения сопротивления термопреобразователя сопротивления по номинальной статической характеристике, при 100 и 0 °C соответственно и округляемый до пятого знака после запятой.

Таблица 2.9 – Поддерживаемые термисторы NTC входом типа «ДАТ»

Наименование датчика	Наименование датчика в OwenLogic	Диапазон температур
Серия В57861S, характеристика № 1008, $R_{25} = 2 \text{ кОм}$	NTC1008 2 кОм	–55...+100 °C
Серия В57861S, характеристика № 8016, $R_{25} = 3 \text{ кОм}$	NTC8016 3 кОм	–55...+145 °C
Серия В57861S, характеристика № 8016, $R_{25} = 5 \text{ кОм}$	NTC8016 5 кОм	–35...+145 °C
Серия В57861S, характеристика № 8016, $R_{25} = 10 \text{ кОм}$	NTC8016 10 кОм	–35...+155 °C
Серия В57861S, характеристика № 8018, $R_{25} = 30 \text{ кОм}$	NTC8018 30 кОм	–20...+155 °C
Серия В57861S, характеристика № 2901, $R_{25} = 50 \text{ кОм}$	NTC2901 50 кОм	–10...+155 °C
NTC3435, 10 кОм	NTC3435 10 кОм	–40...+105 °C
NTC3977, 10 кОм	NTC3977 10 кОм	–40...+125 °C

Таблица 2.10 – Поддерживаемые термисторы PTC входом типа «ДАТ»

Наименование датчика	Наименование датчика в OwenLogic	Диапазон температур
КТУ82-110	PTC110	–55...+150 °C
КТУ82-120	PTC120	–55...+150 °C
КТУ82-121	PTC121	–55...+150 °C
КТУ82-122	PTC122	–55...+150 °C
КТУ82-150	PTC150	–55...+150 °C
КТУ82-151	PTC151	–55...+150 °C
КТУ82-152	PTC152	–55...+150 °C

2.3 Характеристики выходов

Таблица 2.11 – Характеристики дискретных выходов типа «Р»

Наименование	Значение
Тип выходного устройства	Электромагнитное реле (нормально разомкнутые контакты)
Электрическая прочность изоляции между выходом и другими цепями	2300 В
Коммутируемое напряжение в нагрузке: для цепи постоянного тока, не более для цепи переменного тока, не более	30 В (резистивная нагрузка) 250 В (резистивная нагрузка)
Допустимый ток нагрузки, не более	5 А при напряжении не более 250 В переменного тока и $\cos(\varphi) > 0,95$; 3 А при напряжении не более 30 В постоянного тока
Допустимый ток нагрузки, не менее	10 мА (при 5 В постоянного тока)
Электрический ресурс реле, не менее	200000 циклов: 5 А при 250 В переменного тока; 50000 циклов: 7 А при 250 В переменного тока; 100000 циклов: 3 А, 30 В постоянного тока, резистивная нагрузка

2.4 Условия эксплуатации

Прибор предназначен для эксплуатации в следующих условиях:

- закрытые взрывобезопасные помещения без агрессивных паров и газов;
- температура окружающего воздуха от минус 40 до плюс 55 °С;
- верхний предел относительной влажности воздуха: не более 80 % при +35 °С и более низких температурах без конденсации влаги;
- допустимая степень загрязнения 1 (несущественные загрязнения или наличие только сухих непроводящих загрязнений);
- атмосферное давление от 84 до 106,7 кПа.

По устойчивости к климатическим воздействиям во время эксплуатации прибор соответствует группе исполнения В4 по ГОСТ Р 52931–2008.

По устойчивости к механическим воздействиям во время эксплуатации прибор соответствует группе исполнения N2 по ГОСТ Р 52931–2008 (частота вибрации от 10 до 55 Гц).

По устойчивости к воздействию атмосферного давления прибор относится к группе Р1 по ГОСТ Р 52931–2008.

Прибор отвечает требованиям по устойчивости к воздействию помех в соответствии с ГОСТ IEC 61131-2–2012.

По уровню излучения радиопомех (помехозащиты) прибор соответствует ГОСТ 30804.6.3.

Прибор устойчив к прерываниям, провалам и выбросам напряжения питания для переменного тока в соответствии с требованиями ГОСТ IEC 61131-2-2012.

3 Меры безопасности

По способу защиты обслуживающего персонала от поражения электрическим током, прибор относится к классу II ГОСТ IEC 61131-2-2012.

Во время эксплуатации, технического обслуживания и поверки прибора следует соблюдать требования ГОСТ 12.3.019–80, «Правил эксплуатации электроустановок потребителей» и «Правил охраны труда при эксплуатации электроустановок».

Во время эксплуатации прибора открытые контакты клеммника находятся под опасным для жизни напряжением. Прибор следует устанавливать в специализированных шкафах, доступных только квалифицированным специалистам.

Любые подключения к прибору и работы по его техническому обслуживанию следует производить только при отключенном питании прибора и подключенных к нему устройств.

Не допускается попадание влаги на контакты выходного разъема и внутренние электроэлементы прибора. Прибор запрещено использовать в агрессивных средах с содержанием в атмосфере кислот, щелочей, масел и т. п.

4 Монтаж

4.1 Установка

Для монтажа прибора следует:

1. Подготовить на DIN-рейке место для установки прибора с учетом размеров корпуса (см. [рисунок 4.2](#)).

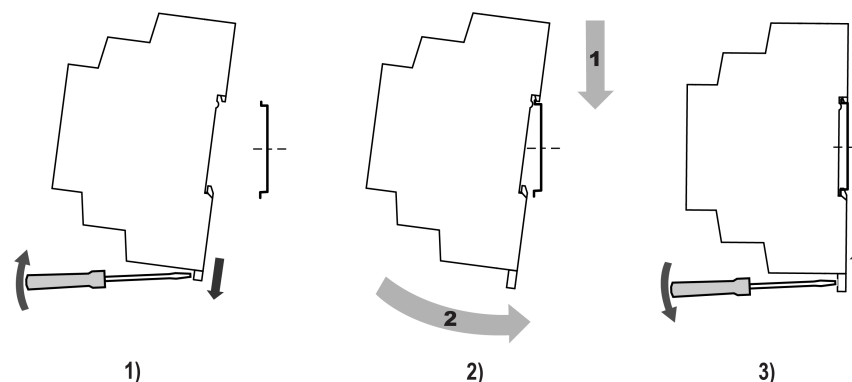


Рисунок 4.1 – Установка прибора

2. Установить прибор на DIN-рейку в соответствии с направлением стрелки 1 ([рисунок 4.1, 2](#));
3. Вставив отвертку в проушину, оттянуть защелку [рисунок 4.1, 1](#)).
4. Прижать прибор к DIN-рейке в направлении, показанном стрелкой 2. Зафиксировать защелку (см. [рисунок 4.1, 3](#)).
5. Смонтировать внешние устройства с помощью ответных клеммников из комплекта поставки.

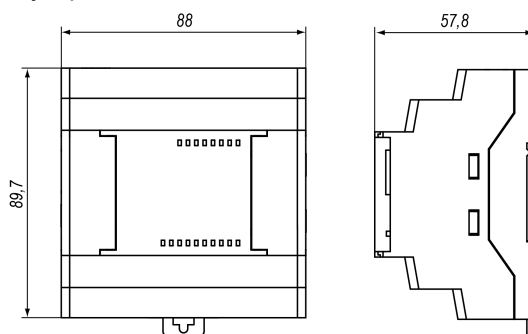


Рисунок 4.2 – Габаритные размеры

Для демонтажа прибора следует:

1. Отсоединить клеммы внешних устройств без их демонтажа.
2. Прodelать действия с [рисунка 4.1](#) в обратном порядке.

4.2 Быстрая замена

Конструкция клемм модуля позволяет оперативно заменить прибор без демонтажа подключенных к нему внешних линий связи. Для замены модуля следует:

1. Обесточить все линии связи, подходящие к модулю, в том числе линии питания.
2. Отделить от модуля съемные части каждой из клемм с подключенными внешними линиями связи с помощью отвертки или другого подходящего инструмента.
3. Снять прибор с DIN-рейки, на его место установить другой прибор (аналогичной модификации по питанию) с предварительно удаленными разъемными частями клемм.
4. К установленному модулю подсоединить разъемные части клемм с подключенными внешними линиями связи.

5 Подключение

5.1 Рекомендации по подключению

Для обеспечения надежности электрических соединений рекомендуется использовать медные многожильные кабели, концы которых перед подключением следует тщательно зачистить и залудить или использовать кабельные наконечники. Жилы кабелей следует зачищать так, чтобы их оголенные концы после подключения к прибору не выступали за пределы клеммника. Сечение жил кабелей должно быть не более 2,5 мм².

Общие требования к линиям соединений:

- во время прокладки кабелей следует выделить линии связи, соединяющие прибор с датчиком, в самостоятельную трассу (или несколько трасс), располагая ее (или их) отдельно от силовых кабелей, а также от кабелей, создающих высокочастотные и импульсные помехи.
- для защиты входов прибора от влияния промышленных электромагнитных помех линии связи прибора с датчиком следует экранировать. В качестве экранов могут быть использованы как специальные кабели с экранирующими оплетками, так и заземленные стальные трубы подходящего диаметра. Экраны кабелей с экранирующими оплетками следует подключить к контакту функционального заземления (FE) в щите управления.
- фильтры сетевых помех следует устанавливать в линиях питания прибора.
- искрогасящие фильтры следует устанавливать в линиях коммутации силового оборудования.

При монтаже системы, в которой работает прибор, следует учитывать правила организации эффективного заземления:

- все заземляющие линии прокладывать по схеме «звезда» с обеспечением хорошего контакта с заземляемым элементом;
- все заземляющие цепи должны быть выполнены проводами наибольшего сечения;
- запрещается объединять клемму прибора с маркировкой «Общая» и заземляющие линии.

5.2 Порядок подключения



ОПАСНОСТЬ

После транспортировки прибор может быть поврежден. Перед началом работы следует убедиться в целостности (безопасности) доставленного прибора.

В случае изменения температуры окружающего воздуха с низкой на высокую в приборе возможно образование конденсата. Чтобы избежать выхода прибора из строя, рекомендуется выдержать прибор в выключенном состоянии не менее 1 часа.



ПРЕДУПРЕЖДЕНИЕ

Перед подачей питания на модуль следует проверить правильность подключения напряжения питания и его уровень:

- если напряжение ниже рабочего диапазона, то модуль прекращает функционировать, но не выходит из строя, поэтому не гарантируется его работа;
- если напряжение выше рабочего диапазона, то модуль может выйти из строя;
- в случае неверного подключения к источнику постоянного напряжения (перепутана полярность) прибор не включится.

Модуль следует подключать в следующем порядке:

1. Подключить модуль к головному устройству с помощью кабеля из комплекта поставки.
2. Подключить модуль к источнику питания, питание не подавать.
3. Подготовить кабели для соединения модуля с ИМ, датчиками и источником питания.
4. Подключить линии связи:
 - «модуль — исполнительные механизмы»;
 - датчиков к входам модуля.
5. Подать питание на модуль и головное устройство.

5.3 Помехи и методы их подавления

На работу прибора могут оказывать влияние внешние помехи:

- возникающие под действием электромагнитных полей (электромагнитные помехи), наводимые на прибор и на линии связи с внешним оборудованием;
- в питающей сети.

Для уменьшения влияния электромагнитных помех рекомендуется:

- надежно экранировать сигнальные линии, экраны следует электрически изолировать от внешнего оборудования на протяжении всей трассы и подсоединить к заземленному контакту щита управления;
- установить прибор в металлическом шкафу, внутри которого не должно быть никакого силового оборудования, корпус шкафа должен быть заземлен.

Для уменьшения помех, возникающих в питающей сети рекомендуется:

- монтируя систему, в которой работает прибор, следует учитывать правила организации эффективного заземления и прокладки заземленных экранов:
 - все заземляющие линии и экраны прокладывать по схеме «звезда» с обеспечением хорошего контакта с заземляемым элементом;
 - заземляющие цепи должны быть выполнены кабелями наибольшего сечения.

Для уменьшения уровня помех можно применять программные фильтры, которые настраиваются индивидуально для каждого входа.



ПРИМЕЧАНИЕ

Увеличение значения постоянной времени фильтра аналогового входа замедляет реакцию прибора на быстрые изменения входной величины.

5.4 Схемы гальванической развязки

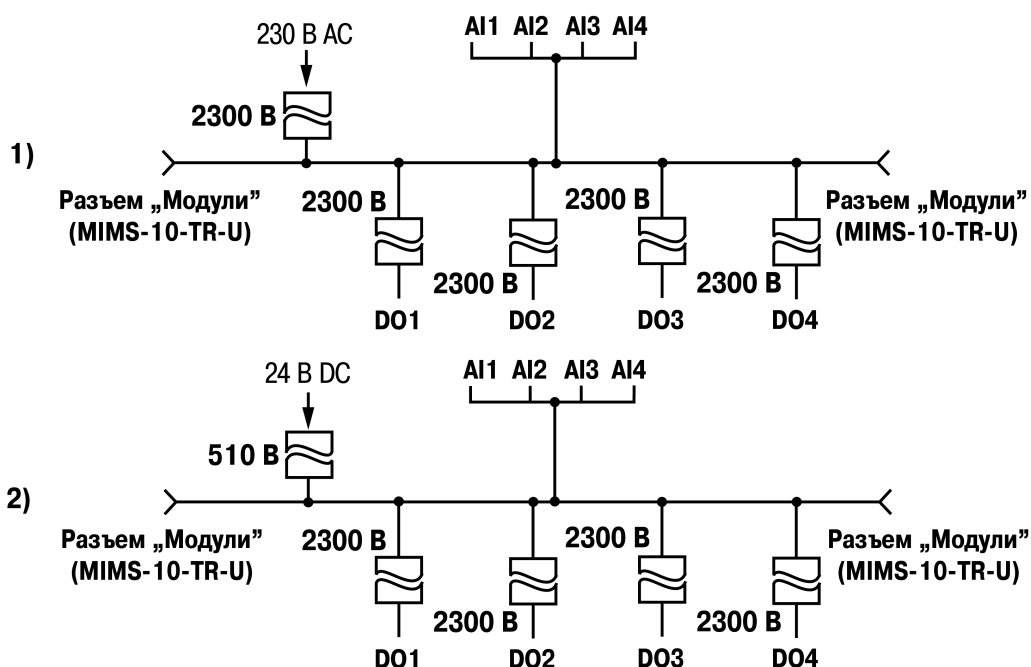


Рисунок 5.1 – Схемы гальванической развязки (1) 230 В и (2) 24 В модификаций

5.5 Назначение контактов клеммника

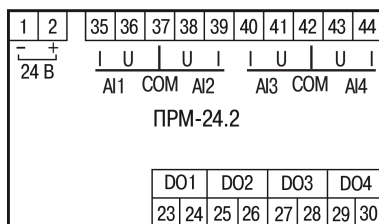


Рисунок 5.2 – Назначение контактов клеммника прибора с питанием 24 В

Таблица 5.1 – Назначение контактов клеммника прибора с питанием 24 В

Номер контакта	Назначение контакта	Номер контакта	Назначение контакта
1	Клемма «-» для питания 24 В	23	Клеммы дискретного выхода 1
2	Клемма «+» для питания 24 В	24	
35	Клемма I A11	25	Клемма дискретного выхода 2
36	Клемма U A11	26	
37	Общая клемма универсальных входов 1 и 2	27	Клеммы дискретного выхода 3
38	Клемма U A12	28	
39	Клемма I A12	29	Клеммы дискретного выхода 4
40	Клемма I A13	30	
41	Клемма U A13	—	—
42	Общая клемма универсальных входов 3 и 4	—	—
43	Клемма U A14	—	—
44	Клемма I A14	—	—

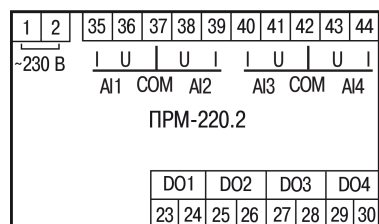


Рисунок 5.3 – Назначение контактов клеммника прибора с питанием 230 В

Таблица 5.2 – Назначение контактов клеммника прибора с питанием 230 В

Номер контакта	Назначение контакта	Номер контакта	Назначение контакта
1	Клемма питания 230 В	23	Клеммы дискретного выхода 1
2	Клемма питания 230 В	24	
35	Клемма I A11	25	Клемма дискретного выхода 2
36	Клемма U A11	26	
37	Общая клемма универсальных входов 1 и 2	27	Клеммы дискретного выхода 3
38	Клемма U A12	28	
39	Клемма I A12	29	Клеммы дискретного выхода 4
40	Клемма I A13	30	
41	Клемма U A13	—	—
42	Общая клемма универсальных входов 3 и 4	—	—
43	Клемма U A14	—	—
44	Клемма I A14	—	—

5.6 Подключение модуля к головному устройству



ВНИМАНИЕ

Подключение модулей к головному устройству и подключение устройств к модулям следует выполнять только при отключенном питании всех устройств.

Модуль подключается к головному устройству с помощью шлейфа длиной 4,5 см из комплекта поставки. После подключения шлейф следует поместить в специальное углубление под крышкой модуля (рисунок 5.4, стрелка 1), тем самым позволяя придвинуть модуль вплотную к головному устройству (рисунок 5.4, стрелка 2).

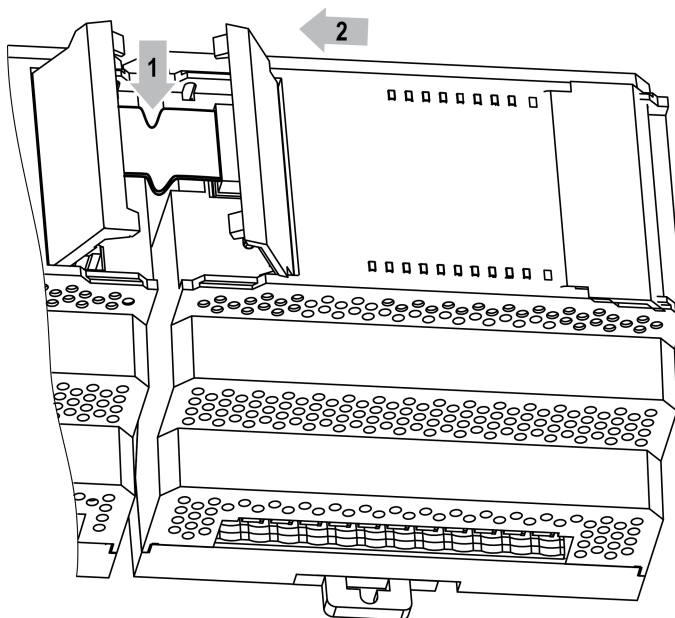


Рисунок 5.4 – Укладка шлейфа в углубление

Модули подключаются только последовательно. Ближайший модуль к головному устройству всегда будет располагаться в слоте 1. Подключение модуля в слот 2 без модуля в слоте 1 невозможно.

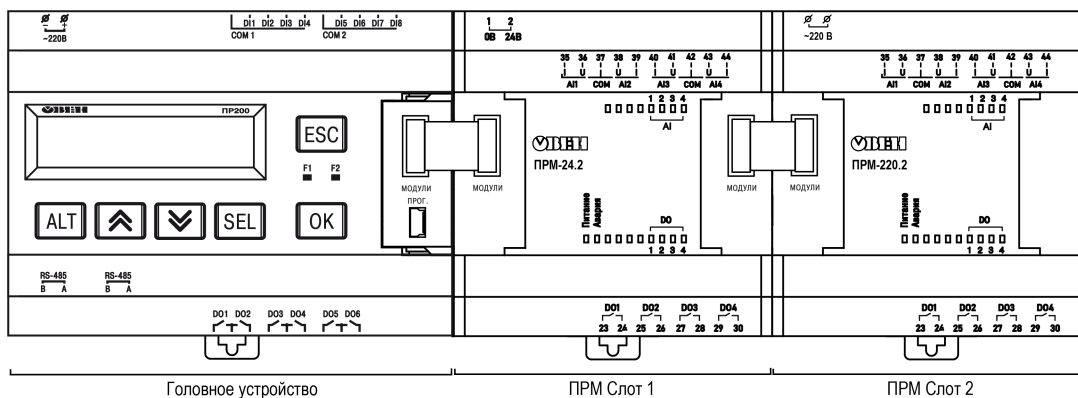


Рисунок 5.5 – Расположение модулей расширения на шине

Каждый модуль запитывается независимо от головного устройства. Допускается подключение модулей с различным напряжением питания к одному головному устройству в различных комбинациях.

Например, к ПР200-24.х.х.х можно подключать одновременно ПРМ-230.2 и ПРМ-24.2 и, аналогично, к ПР200-220.х.х.х можно подключить ПРМ-24.2 и ПРМ-230.2

В случае подключения двух модулей обмен данными между головным устройством и модулем в слоте 2 осуществляется через модуль в слоте 1. Если модуль в слоте 1 обесточить, то модуль в слоте 2 перестанет принимать команды от устройства.

5.7 Подключение датчиков

5.7.1 Общие сведения



ОПАСНОСТЬ

Монтаж должен производить только обученный специалист с допуском на проведение электромонтажных работ. Для монтажа использовать индивидуальные защитные средства и специальный электромонтажный инструмент с изолирующими свойствами до 1000 В.



ВНИМАНИЕ

Для защиты входных цепей прибора от возможного пробоя зарядами статического электричества, накопленного на линиях связи «прибор – датчик», перед подключением к клеммнику прибора их жилы следует на 1–2 секунды соединить с винтом функционального заземления (FE) щита.

Во время проверки исправности датчика и линии связи следует отключить прибор от сети питания. Во избежание выхода прибора из строя при «прозвонке» связей следует использовать измерительные устройства с напряжением питания не более 4,5 В. Для более высоких напряжений питания этих устройств отключение датчика от прибора обязательно.

5.7.2 Подключение дискретных датчиков к аналоговым входам



ПРЕДУПРЕЖДЕНИЕ

Перед подключением дискретных датчиков, следует проверить, что вход прибора настроен на дискретный режим.

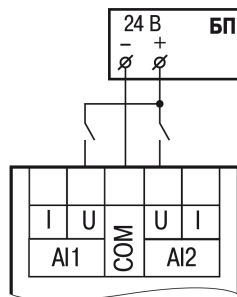


Рисунок 5.6 – Схема подключения к универсальным входам, работающим в дискретном режиме датчиков типа «сухой» контакт

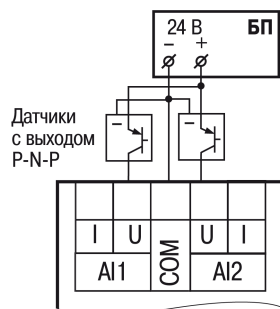


Рисунок 5.7 – Схема подключения к универсальным входам, работающим в дискретном режиме трехпроводных дискретных датчиков, имеющих выходной транзистор р-п-р-типа с открытым коллектором



ПРИМЕЧАНИЕ

Контакты COM объединены электрически внутри прибора.

5.7.3 Подключение аналоговых датчиков



ПРЕДУПРЕЖДЕНИЕ

Перед подключением аналоговых датчиков следует проверить, что вход прибора настроен на аналоговый режим.

Режим работы универсального входа переключается в OwenLogic (см. [раздел 7.3](#)).

**ВНИМАНИЕ**

Настройка режима работы входа в OwenLogic должна соответствовать схеме подключения датчика к клеммам входа.

Параметры линии соединения прибора с датчиком приведены в таблице ниже.

Таблица 5.3 – Параметры линии связи прибора с датчиками

Тип датчика	Длина линий, м, не более	Сопротивление линии, Ом, не более	Исполнение линии
Резистивные сигналы	100	—*	Двухпроводная, провода равной длины и сечения
Унифицированный сигнал постоянного тока	100	100	Двухпроводная
Унифицированный сигнал напряжения постоянного тока	100	5	Двухпроводная

**ПРИМЕЧАНИЕ**

* Для двухпроводной схемы подключения датчика сопротивление проводов, идущих к датчику, суммируется с сопротивлением датчика, и вносит пропорциональную погрешность в измерение. Фактор суммирования сопротивлений следует учитывать во время проектирования схемы подключения и соотносить сопротивление подводящих проводов с рабочим диапазоном сопротивления датчика.

Например, датчик $Cu 500$ ($\alpha = 0,00428 \text{ } ^\circ\text{C}^{-1}$) с диапазоном измерений $-50...+200 \text{ } ^\circ\text{C}$ имеет соответствующий диапазон сопротивлений $393,5...926 \text{ Ом}$. Рабочий диапазон датчика составляет $532,5 \text{ Ом}$. Следовательно, сопротивление подводящих проводов в 1 Ом внесет погрешность $(1 \cdot 100) / 532,5 = 0,19 \%$ в показания температуры.

ТС подключается по двухпроводной схеме.

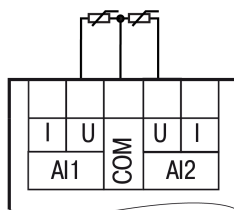


Рисунок 5.8 – Подключение ТС к аналоговому входу

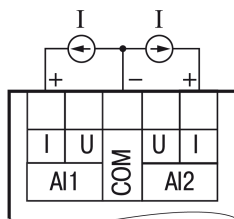


Рисунок 5.9 – Подключение датчиков с выходом в виде тока

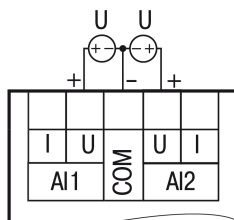


Рисунок 5.10 – Подключение датчиков с выходом в виде напряжения

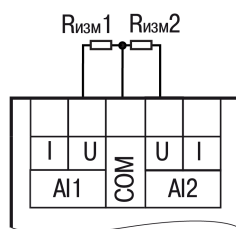


Рисунок 5.11 – Подключение резистивных датчиков

5.8 Подключение нагрузки к ВУ

5.8.1 Подключение нагрузки к ВЭ типа «Р»

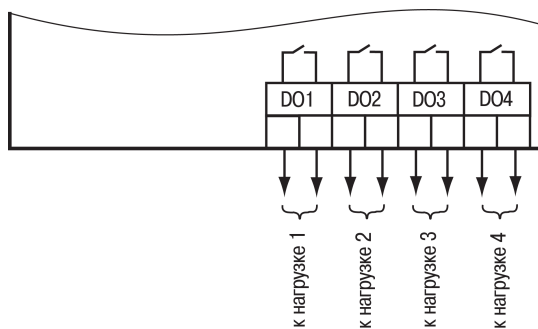


Рисунок 5.12 – Схема подключения нагрузки к ВЭ типа «Р»

6 Эксплуатация

6.1 Принцип работы

Модуль является пассивным устройством, которое работает по внутренней шине с головным устройством и не может функционировать как самостоятельная единица. Для подключения модуля к головному программируемому реле используется кабель из комплекта поставки.

6.2 Индикация

На лицевой панели прибора расположены элементы индикации – 10 светодиодов (см. рисунок ниже).

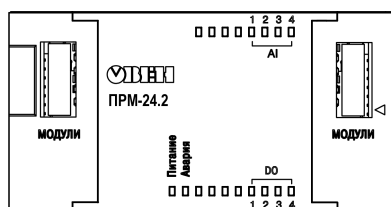


Рисунок 6.1 – Лицевая панель прибора

Таблица 6.1 – Назначение светодиодов

Светодиод	Состояние	Цвет	Значение
Питание	Светится	Зеленый	Наличие питания на модуле
Авария	Мигает	Красный	Отсутствие связи с головным устройством
			В данной позиции установлен прибор модификации, не соответствующей, указанной в проекте OwenLogic
			Версия встроенного ПО модуля не соответствует версии встроенного ПО головного устройства
AI 1...4	Светится	Зеленый	Соответствующий аналоговый вход настроен как дискретный и на вход подано напряжение, соответствующее уровню «логической единицы»
DO 1...4	Светится	Зеленый	Активное состояние соответствующего выхода

Под левой крышкой на лицевой панели расположен разъем «МОДУЛИ» (тип MIMS-10-TR-U) — для подключения к головному устройству или к первому модулю.

Под правой крышкой на лицевой панели расположен разъем «МОДУЛИ» (тип MIMS-10-TR-U) — для подключения второго модуля.

7 Настройка и работа

7.1 Общие сведения

Высокоскоростная внутренняя шина, соединяющая головное устройство и модуль, обеспечивает быстрое действие входов/выходов модулей на одинаковом уровне со встроенными входами/выходами головного устройства. Это позволяет записывать и считывать значения аналоговых входов/выходов каждый цикл пользовательской программы, выполняемой в головном устройстве.

Настройка модуля производится в OwenLogic.

7.2 Добавление модулей в OwenLogic

Для подключения модуля в OwenLogic следует:

1. Создать новый проект в среде OwenLogic или открыть уже существующий проект с головным устройством, поддерживающим подключение модулей.
2. Выбрать пункт меню **Прибор/Настройка прибора**. Далее нажатием правой кнопки мыши по пункту меню «Модули расширения» вызвать меню. Выбрать модуль из списка (см. [рисунок 7.1](#)).

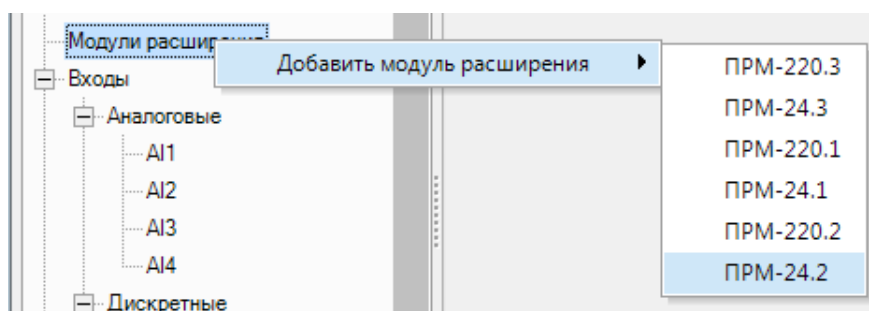


Рисунок 7.1 – Подключение модуля в OwenLogic

Первый добавленный модуль автоматически занимает первый слот, следующий модуль — второй слот. Номер слота определяет физическое расположение модуля относительно головного устройства (см. [рисунок 7.2](#)).

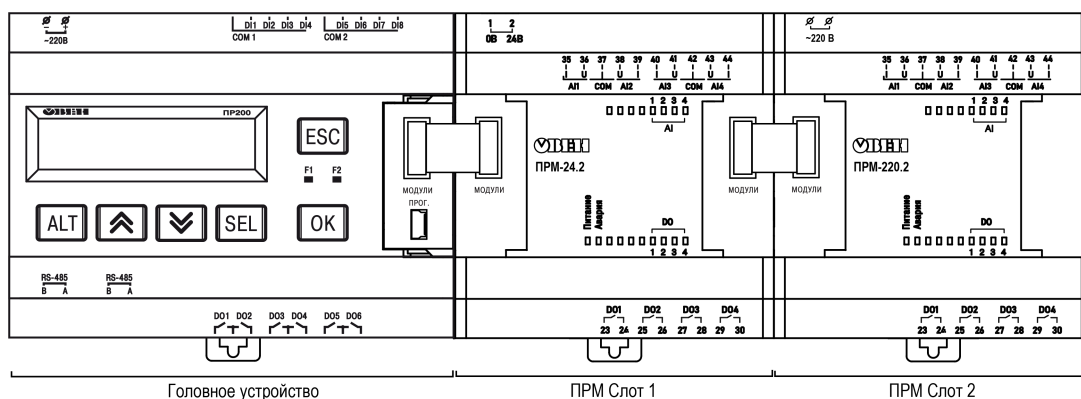


Рисунок 7.2 – PR200 с подключенными модулями

Удалить модуль из проекта OwenLogic можно только после отсоединения всех связей, подключенных к его входам и выходам. Допускается смена позиции модуля в проекте в любое время через меню настройки модуля. Допускается запись пользовательской программы в головное устройство без подключения модулей расширения.

После добавления модуля на холсте появятся дополнительные входы **AI1...AI4** и выходы **Q1...Q4**. В скобках указывается номер позиции установленного модуля. Для примера на [рисунке 7.3](#) входы **AI3 (1)...** **AI4 (1)** относятся к модулю, установленному в первой позиции, входы **AI1 (2)** и **AI2 (2)** относятся к модулю, установленному во второй позиции.

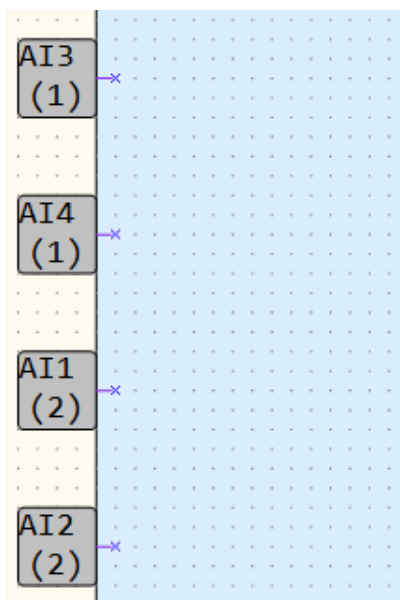


Рисунок 7.3 – Настройка входов ПРМ

После добавления модуля в проект головного устройства, его входы и выходы становятся доступны для опроса.

Для опроса входов или задания состояния выходов следует создать переменные соответствующего типа и связать с ними входы и выходы модуля. Если необходимо работать с состояниями входов и выходов модуля по сети, то их следует привязать к сетевым переменным.

7.3 Настройка универсальных входов

Меню настройки универсальных входов расположено в OwenLogic во вкладке **Прибор/Настройка прибора** (см. рисунок 7.4).

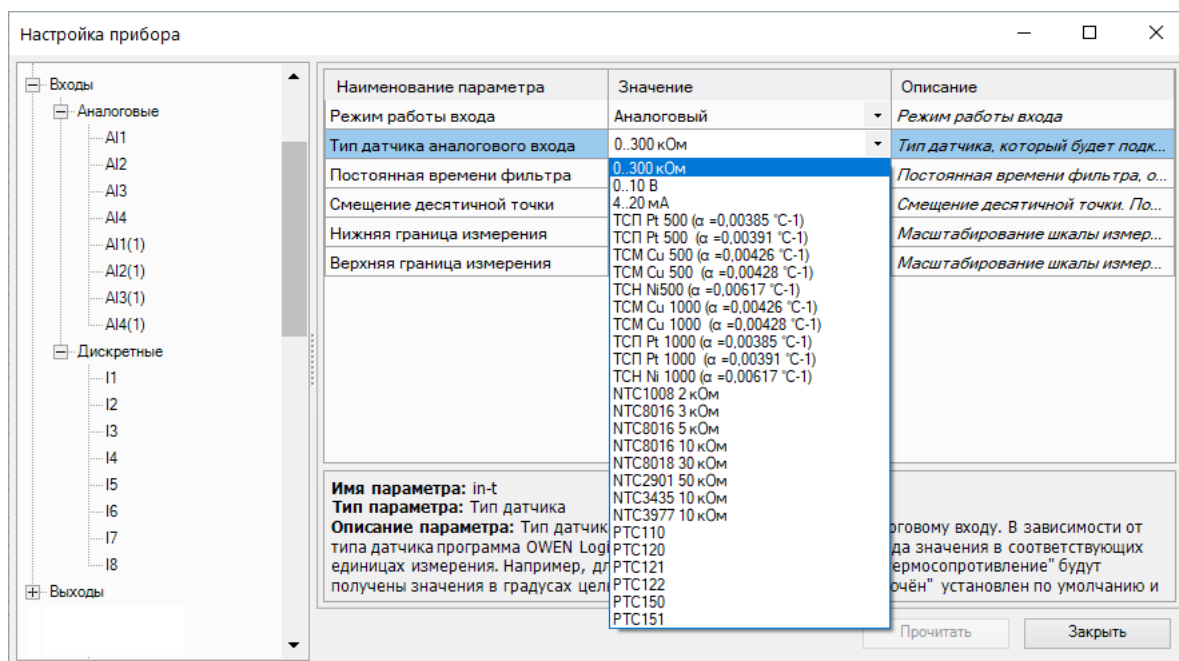


Рисунок 7.4 – Меню настройки прибора

Для выбора типа сигнала датчика следует задать параметр «Тип датчика аналогового входа» в OwenLogic.

Таблица 7.1 – Настройки универсального входа

Название	Описание
Режим работы входа	Позволяет выбрать между двумя режимами работы: аналоговый или дискретный
Аналоговый режим	
Тип датчика аналогового входа	Выбор типа входного сигнала: <ul style="list-style-type: none"> • сопротивление в диапазоне от 0 до 300 кОм; • сигналы тока в диапазоне от 4 до 20 мА; • сигналы напряжения в диапазоне от 0 до 10 В; • 24 типа термодатчиков; • дискретные сигналы постоянного тока
Постоянная времени фильтра	Постоянная времени фильтрации встроенного сглаживающего цифрового фильтра. Увеличение значения параметра улучшает помехозащищенность канала, но одновременно увеличивает его инерционность, т. е. реакция прибора на быстрые изменения входной величины замедляется
Смещение десятичной точки	Смещение десятичной точки при опросе по протоколу Modbus
Нижняя граница измерения	Минимальный уровень измеренного сигнала
Верхняя граница измерения	Максимальный уровень измеренного сигнала
Дискретный режим	
Уровень переключения в "0"	Задаёт верхнюю границу определения «логического нуля»
Уровень переключения в "1"	Задаёт нижнюю границу определения «логической единицы»

7.3.1 Работа входа в аналоговом режиме

Для измерения токового сигнала 4...20 мА в прибор встроен шунтирующий резистор с номинальным сопротивлением 121 Ом для каждого канала. В приборе масштабируются шкалы измерения для каналов «0... 10 В» и «4... 20 мА», после чего контролируемые физические величины отображаются непосредственно в единицах их измерения (атмосферах (кг/см²), кПа и т. д.). Для каждого такого датчика следует установить диапазон измерения:

- нижняя граница диапазона измерения задается параметром «нижняя граница измерения» и соответствует минимальному уровню выходного сигнала датчика;
- верхняя граница диапазона измерения задается параметром «верхняя граница измерения» и соответствует максимальному уровню выходного сигнала датчика.

Для сигнала 4...20 мА параметр «Смещение десятичной точки» используется в обмене по протоколу Modbus и определяет точность передаваемого значения в формате целого числа.

Пример

Используется датчик с выходным током 4...20 мА, контролирующей давление в диапазоне 0...25 атм, в параметре «нижняя граница измерения» задается значение «0,00», а в параметре «верхняя граница измерения» — значение «25,00» (см. [рисунок 7.5](#)). Теперь значения на аналоговом входе будут измеряться в атмосферах.

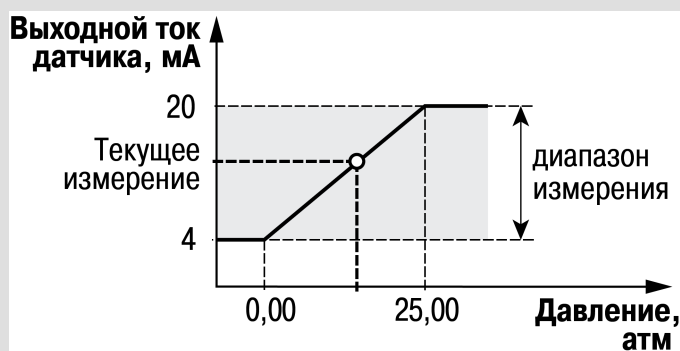


Рисунок 7.5 – Пример задания диапазона измерения

Значения в приборе представлены в абсолютном виде (float32). Сопротивление измеряется по двухпроводной схеме, поэтому во время подключения датчиков сопротивление проводов вносит дополнительную погрешность измерения. Размер дополнительной погрешности зависит от длины и типа проводов подключаемого датчика. Коррекцию дополнительной погрешности следует предусмотреть в пользовательской программе.

7.3.2 Работа входа в дискретном режиме

Вход работает в режиме компаратора. Минимальный уровень «логического нуля» — 0 В, максимальный уровень «логической единицы» 30 В (см. [рисунок 7.6](#)).

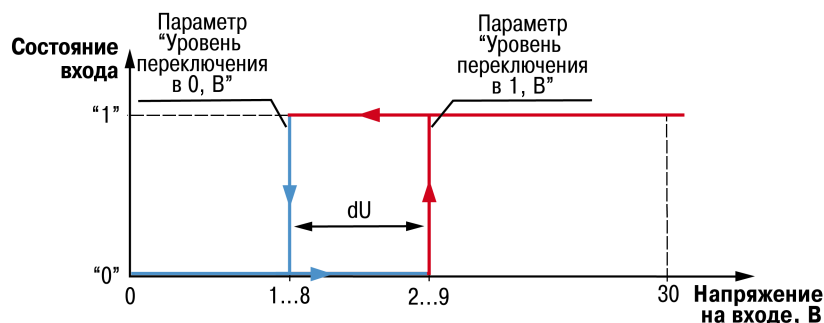


Рисунок 7.6 – Работа универсального входа в дискретном режиме

Чтобы избежать неоднозначности определения состояния входа, следует устанавливать параметр «Уровень переключения в «1»» больше параметра «Уровень переключения в «0»», как минимум, на 0,5 В.

Если входное напряжение попадает в диапазон dU (см. [рисунок 7.6](#)), то состояние входа не меняется.

Условия изменения состояния входа:

- **состояние входа изменится с «0» на «1»** только при достижении входным напряжением «Минимального уровня логической единицы» (в настройках OwenLogic это параметр «Уровень переключения в «1»»);
- **состояние входа изменится с «1» на «0»** только при достижении входным напряжением «Максимального уровня логического нуля» (в настройках OwenLogic это параметр «Уровень переключения в «0»»).

7.3.3 Диагностика ошибок подключенного датчика

Универсальный вход в аналоговом режиме поддерживает диагностику ошибок подключенного датчика. Описание ошибок приведено в таблице ниже.

Таблица 7.2 – Описание ошибок подключенного датчика

Тип датчика аналогового входа	Значение на входе после обработки	Описание аварии
0...300 кОм	99 999 999	Обрыв линии связи с датчиком
Для датчиков ТСП, ТСМ, ТСН, NTC и PTC	9999	Вычисленное значение больше верхней границы измерения датчика
	-9999	Вычисленное значение меньше нижней границы измерения датчика

i **ПРИМЕЧАНИЕ**
Для датчиков «0...10 В» и «4...20 мА» аварии не диагностируются.

7.3.4 Обработка сигнала

Для защиты измерений от низкочастотных импульсных помех в приборе предусмотрен программный цифровой фильтр, работающий в два этапа.

На первом этапе выполняется предварительная фильтрация. В процессе предварительной фильтрации из текущих измерений отфильтровываются значения, имеющие явно выраженные «провалы» или «выбросы». Для этого прибор выполняет несколько измерений входной величины. Из набора измерений выбирается устойчиво нарастающий или убывающий сигнал (последние два измерения имеют один вектор направленности). Если в наборе отсутствует устойчивое нарастание или убывание сигнала, то отбрасывается минимальное и максимальное измерение, а оставшиеся данные усредняются. Такой алгоритм позволяет устранить единичные выбросы и сохранить динамику изменения сигнала.

На втором этапе осуществляется сглаживание (демпфирование) сигнала с целью устранения шумовых составляющих. Основной характеристикой сглаживающего фильтра является «Постоянная времени фильтра» – интервал, в течение которого изменение выходного сигнала достигает значения 0,63 от изменения входного сигнала.

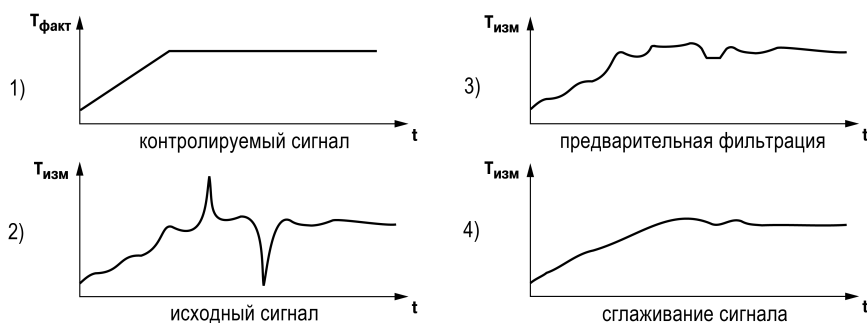


Рисунок 7.7 – Работа фильтров

Постоянная времени фильтра задается в секундах. Увеличение значения постоянной времени фильтра улучшает помехозащищенность канала измерения, но увеличивает его инерционность, т. е. реакция прибора на быстрые изменения входной величины замедляется. Для отключения сглаживающего фильтра следует установить нулевое значение параметра «Постоянная времени фильтра».

7.4 Настройка дискретных выходов

Для дискретных выходов модуля предусмотрен параметр «Безопасное состояние» (см. таблицу ниже).

Таблица 7.3 – Настройка выходов модуля

Параметр	Описание
Безопасное состояние	Для ВЭ модуля могут быть настроены безопасные состояния для каждого выхода. Данная настройка находится в меню Прибор/Настройка прибора/Выходы , где для каждого выхода каждого модуля можно установить значение дискретного сигнала в случае потери связи с головным устройством. Данный параметр позволяет повысить безопасность системы в нештатных ситуациях. Возможные значения: <ul style="list-style-type: none"> • Оставить без изменений; • Установить значение «0» — выход переводится в состояние «разомкнут»; • Установить значение «1» — выход переводится в состояние «замкнут»

7.5 Статус подключения модуля

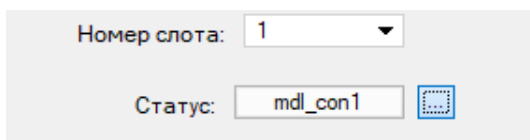


Рисунок 7.8 – Статус модуля

Параметр	Описание
Статус	Индивидуальный параметр, указывающий на статус подключения модуля. К параметру можно привязать булевскую переменную и использовать ее в пользовательской программе. Если связь с модулем установлена и модификация модуля соответствует указанной в проекте OwenLogic, то параметр принимает значение 1. Параметр принимает значение 0, если: <ul style="list-style-type: none"> • связь с модулем потеряна; • в данной позиции установлен модуль модификации, которая не соответствует указанной в проекте OwenLogic.

7.6 Обновление встроенного ПО

Для обновления встроенного ПО модуля следует:

1. Подключить к головному устройству модуль.
2. Далее подключить их к ПК. Подать питание на головное устройство и модуль.
3. В OwenLogic выполнить **Прибор** → **Обновить встроенное ПО**:
 - выбрать вкладку **Модули**, указать номер слота и модификацию модуля;
 - нажать кнопку **Выбрать**.
4. Во время обновления следить за непрерывностью подачи питания на головное устройство и модули.

8 Техническое обслуживание

8.1 Общие указания

Во время выполнения работ по техническому обслуживанию прибора следует соблюдать требования безопасности из [раздела 3](#).

Техническое обслуживание прибора проводится не реже одного раза в 6 месяцев и включает следующие процедуры:

- проверка крепления прибора;
- проверка винтовых соединений;
- удаление пыли и грязи с клеммника прибора.

9 Маркировка

На корпус прибора нанесены:

- наименование прибора;
- степень защиты корпуса по ГОСТ 14254;
- напряжение и частота питания;
- потребляемая мощность;
- класс защиты от поражения электрическим током по ГОСТ IEC 61131-2-2012;
- знак соответствия требованиям ТР ТС (EAC);
- страна-изготовитель;
- заводской номер прибора и год выпуска.

На потребительскую тару нанесены:

- наименование прибора;
- знак соответствия требованиям ТР ТС (EAC);
- страна-изготовитель;
- заводской номер прибора и год выпуска.

10 Упаковка

Упаковка прибора производится в соответствии с ГОСТ 23088-80 в потребительскую тару, выполненную из коробочного картона по ГОСТ 7933-89.

Упаковка прибора при пересылке почтой производится по ГОСТ 9181-74.

11 Транспортирование и хранение

Прибор должен транспортироваться в закрытом транспорте любого вида. В транспортных средствах тара должна крепиться согласно правилам, действующим на соответствующих видах транспорта.

Условия транспортирования должны соответствовать условиям 5 по ГОСТ 15150-69 при температуре окружающего воздуха от минус 25 до плюс 55 °С с соблюдением мер защиты от ударов и вибраций.

Прибор следует перевозить в транспортной таре поштучно или в контейнерах.

Условия хранения в таре на складе изготовителя и потребителя должны соответствовать условиям 1 по ГОСТ 15150-69. В воздухе не должны присутствовать агрессивные примеси.

Прибор следует хранить на стеллажах.

12 Комплектность

Наименование	Количество
Модуль ПРМ	1 шт.
Паспорт и Гарантийный талон	1 экз.
Руководство по эксплуатации	1 экз.
Кабель для подключения модуля	1 шт.
Комплект клеммных соединений	1 к-т

**ПРИМЕЧАНИЕ**

Изготовитель оставляет за собой право внесения дополнений в комплектность прибора.

13 Гарантийные обязательства

Изготовитель гарантирует соответствие прибора требованиям ТУ при соблюдении условий эксплуатации, транспортирования, хранения и монтажа.

Гарантийный срок эксплуатации – **24 месяца** со дня продажи.

В случае выхода прибора из строя в течение гарантийного срока при соблюдении условий эксплуатации, транспортирования, хранения и монтажа предприятие-изготовитель обязуется осуществить его бесплатный ремонт или замену.

Порядок передачи прибора в ремонт содержится в паспорте и в гарантийном талоне.

Приложение А. Юстировка

А.1 Общие указания

Юстировка прибора заключается в проведении технологических операций, обеспечивающих восстановление метрологических характеристик прибора в случае изменения их после длительной эксплуатации.



ВНИМАНИЕ

Необходимость проведения юстировки определяется по результатам поверки прибора и должна производиться только квалифицированными специалистами метрологических служб, осуществляющих эту поверку.

Юстировка проводится в OwenLogic.

Юстировка выполняется с помощью эталонных источников сигналов, имитирующих работу датчиков и подключаемых к контактам прибора. Во время юстировки прибор вычисляет соотношения между поступившим входным сигналом и опорным сигналом.

Вычисленные соотношения (коэффициенты юстировки) записываются в энергонезависимую память прибора и используются как базовые для выполнения всех дальнейших расчетов.

Каждый аналоговый вход имеет собственные коэффициенты юстировки для каждого типа датчика.

Если вычисленные значения коэффициентов выходят за пределы, установленные для него во время разработки прибора, в OwenLogic выводится сообщение о причине этой ошибки.

А.2 Юстировка универсальных входов

Для юстировки входного сигнала типа «напряжение» следует:

1. Подключить к контактам входа прибора дифференциальный вольтметр В1-12 в режиме калибратора напряжений или аналогичный ему источник образцового напряжения с классом точности не ниже 0,05. Соединять прибор с калибратором следует по схеме, приведенной на [рисунке А.1](#), 1 с соблюдением полярности подключения.

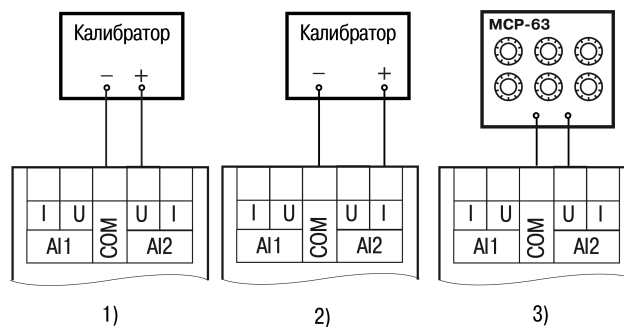


Рисунок А.1 – Подключение источника эталонного сигнала

2. Запустить OwenLogic и выбрать в меню пункт «Прибор» → «Юстировка входов/выходов» для запуска мастера юстировки.
3. В появившемся меню выбрать «Аналоговые входы» (см. [рисунок А.2](#)).

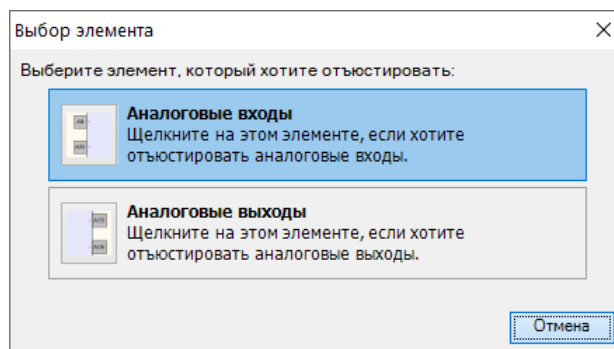


Рисунок А.2 – Выбор элемента

4. Далее в окне «Настройка параметров» выбрать значение параметра «Тип датчика» равным «0...10 В».

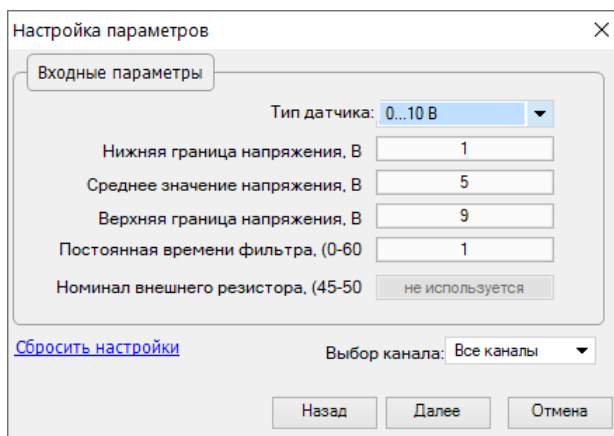


Рисунок А.3 – Меню настройки параметров

Установить уровни для юстировки, постоянную времени фильтра и канал. Увеличение постоянной времени фильтра увеличивает время юстировки, но позволяет получить более точные калибровочные коэффициенты. Юстировку проходит каждый канал в отдельности. Если выбрать настройку «все каналы», то юстировка проходит по всем четырем каналам, поэтому необходимо подавать соответствующие уровни сигнала на все каналы сразу.

Нажать кнопку «Далее» и следовать указаниям мастера юстировки.

В случае использования входа для измерения сигналов «ток» рекомендуется провести юстировку входа, предварительно выбрав параметр «Тип датчика» равным «4... 20 мА». Схема подключения изображена на [рисунке А.1](#), 2. Действия аналогичны пп. 2–4.

В случае использования входа для измерения сигналов «сопротивление» (например, для ТС) рекомендуется провести юстировку входа, предварительно выбрав параметр «Тип датчика» равным «0...300 кОм». Схема подключения изображена на [рисунке А.1](#), 3. Действия аналогичны пп. 2–4.



Россия, 111024, Москва, 2-я ул. Энтузиастов, д. 5, корп. 5
тел.: +7 (495) 641-11-56, факс: (495) 728-41-45
тех. поддержка 24/7: 8-800-775-63-83, support@owen.ru
отдел продаж: sales@owen.ru
www.owen.ru
рег.:1-RU-97854-1.9