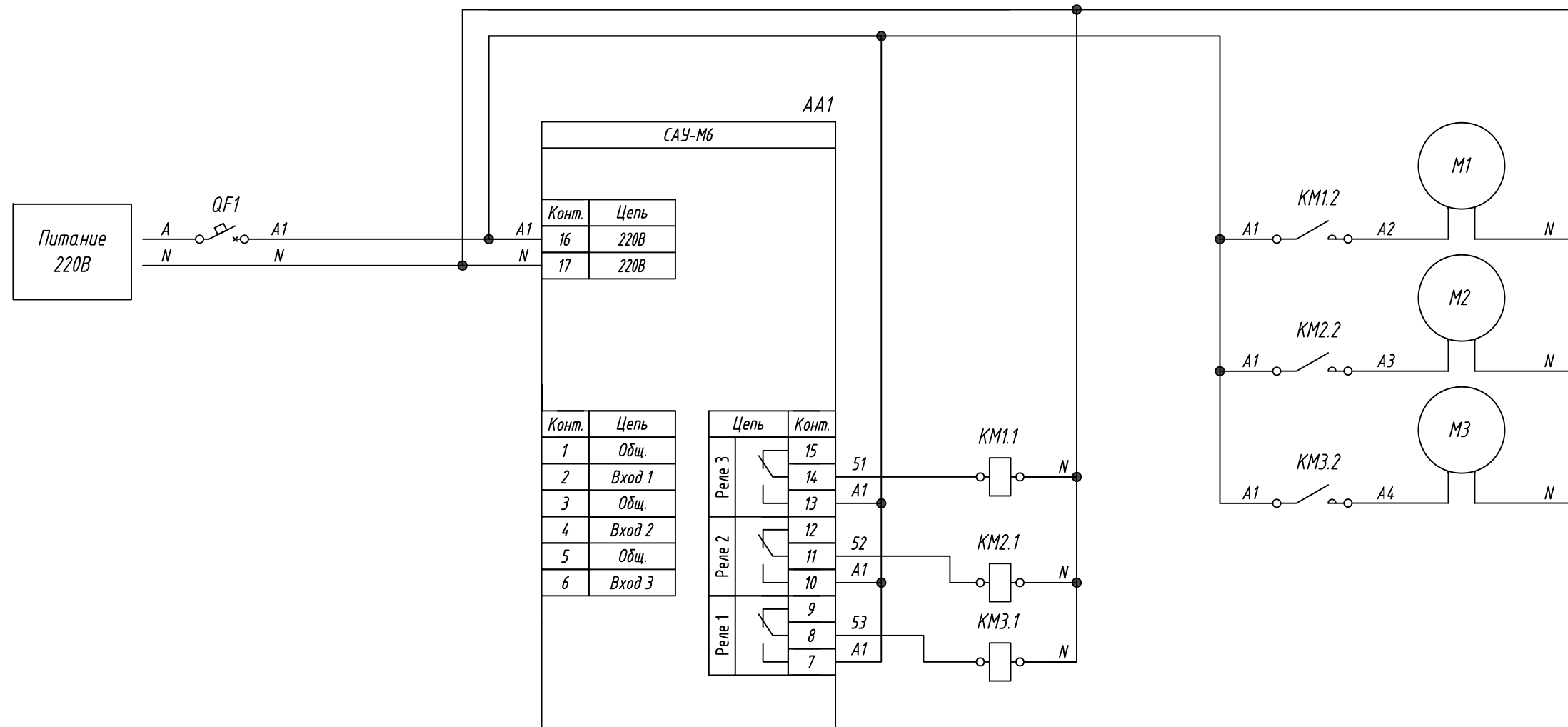


Поз. обознач.	Наименование	Кол.	Примечание
AA1	Сигнализатор уровня жидкости трехканальный ОВЕН САУ-М6, ТМ "ОВЕН"	1	
M1..M3	Двигатель насоса	3	
KM1..KM3	Контактор 220В	3	
QF1	Автомат защиты	1	



Инв. № подл.	Подпись и дата
Взам. инв. №	Инв. № дубл.
Подпись и дата	

Изм.	Лист	№ докум.	Подпись	Дата
Разраб.		Иванов И.И.		
Провер.		Иванов И.И.		
Т.контр.		Иванов И.И.		
Рук.раз.				
Н.контр.		Иванов И.И.		
Утв.		Иванов И.И.		

САУ-М6, Управление контактором			Лит.	Масса	Масштаб
			Лист	Листов 1	