

# СВ01

Счетчик времени  
Руководство по эксплуатации

## Введение

Настоящее руководство по эксплуатации предназначено для ознакомления обслуживающего персонала с устройством, конструкцией и подключением счетчика времени СВ01. Полное руководство по эксплуатации расположено на странице прибора на сайте owen.ru.

Для доступа к странице прибора следует считать QR-код на обратной стороне документа.

## 1 Технические характеристики

Основные технические данные прибора представлены в таблице 1.

Таблица 1 – Характеристики прибора

Наименование	Значение
<b>Питание</b>	
Напряжение питания прибора СВ01-220.X.X.X:	90...264 В (номинальные значения – 110 и 220 В)
• от сети переменного напряжения: – напряжение	
– частота	47...63 Гц (номинальные значения – 50 и 60 Гц)
• от источника постоянного тока: – напряжение	120...375 В (номинальное значение – 220 В)
Напряжение питания прибора СВ01-24.X.X.X от источника постоянного напряжения	10,5...30 В (номинальные значения – 12 и 24 В)
Потребляемая мощность, не более (для приборов с переменным напряжением питания)	10 ВА
Защита от переплюсовки питания (для СВ01-24.X.X.X)	есть
<b>Внутренний источник питания</b>	
Выходное напряжение:	24(±3) В
• СВ01-220.X.X.X	10,5...30 В*
• СВ01-24.X.X.X	
<b>ПРЕДУПРЕЖДЕНИЕ</b> * Физически в данной модификации входное напряжение выводится напрямую на выходные клеммы прибора, без дополнительного преобразования.	
Гальваническая развязка:	есть нет
• СВ01-220.X.X.X	есть
• СВ01-24.X.X.X	нет
<b>Измерение</b>	
	$\Delta = \pm(0,9 \times 10^{-4} \times t + C)$
Предел абсолютной допустимой погрешности временных интервалов, не более	<b>Рисунок 1</b> где С – значение наименьшего разряда при измерении в данном диапазоне*; t – измеряемое значение, с
<b>ПРЕДУПРЕЖДЕНИЕ</b> * В зависимости от диапазона измерения значение наименьшего разряда С равно:	
• 1 с (для диапазона от 0 с до 23 ч 59 мин 59 с);	
• 1 мин (для диапазона от 24 ч до 9999 ч 59 мин);	
• 1 ч (для диапазона от 10000 ч до 99999 ч)	
Предел абсолютной допустимой погрешности счета количества измеренных сигналов в диапазоне от 0 до 999999, не более	±1

Продолжение таблицы 1

Наименование	Значение
<b>Вход</b>	
Максимальный входной ток «0» и «1», не более	5 мА
Уровень сигнала, соответствующий логической единице на входе прибора	5...30 В
Уровень сигнала, соответствующий логическому нулю на входе прибора	0...3 В
Максимальное входное напряжение	30 В
Длительность сигнала на входе, не менее	300 мс
<b>ВУ</b>	
Тип ВУ	электромагнитное реле (Р)
Максимальный ток нагрузки (при 250 В, 50 Гц и $\cos \varphi > 0,4$ )	8 А
Максимальное напряжение нагрузки переменного тока	240 В
Максимальное напряжение нагрузки постоянного тока (при токе нагрузки 8 А)	30 В
<b>Интерфейс связи RS-485</b>	
Скорости обмена	2400, 4800, 9600, 14400, 19200, 28800, 38400, 57600, 115200 бит/с
Протоколы связи	ОВЕН, ModBus-RTU, ModBus-ASCII
Входное сопротивление, не менее	12 кОм (стандартная нагрузка)
Гальваническая развязка	нет
<b>Корпус</b>	
Габаритные размеры прибора:	
• настенный Н	105 × 130 × 65 мм
• щитовой Щ1	96 × 96 × 65 мм
• щитовой Щ2	96 × 48 × 100 мм
Степень защиты корпуса:	
• настенный Н	IP44
• щитовой Щ1 и Щ2 (со стороны лицевой панели)	IP54
<b>Характеристики прибора</b>	
Масса, не более	0,4 кг
Средний срок службы, не менее	12 лет

## 2 Условия эксплуатации

Прибор предназначен для эксплуатации при следующих условиях:

- закрытые взрывобезопасные помещения без агрессивных паров и газов;
- температура окружающего воздуха от минус 20 до +60 °С;
- верхний предел относительной влажности воздуха: не более 80 % при +35 °С и более низких температурах без конденсации влаги;
- атмосферное давление от 84 до 106,7 кПа.

По электромагнитной совместимости прибор относится к оборудованию класса А по ГОСТ Р МЭК 61326-1-2014.

По устойчивости к механическим воздействиям при эксплуатации прибор соответствует группе исполнения N2 по ГОСТ Р 52931-2008.

По устойчивости к климатическим воздействиям при эксплуатации прибор соответствует группе исполнения В4 по ГОСТ Р 52931-2008.

По устойчивости к воздействию атмосферного давления прибор относится к группе Р1 по ГОСТ 52931-2008.

### ПРЕДУПРЕЖДЕНИЕ

Требования в части внешних воздействующих факторов являются обязательными как относящиеся к требованиям безопасности.

## 3 Меры безопасности



### ВНИМАНИЕ

На клеммнике СВ01-220.X.X.X присутствует опасное для жизни напряжение величиной до 250 В. Любые подключения к прибору и работы по его техническому обслуживанию следует производить только при отключенном питании прибора.

По способу защиты от поражения электрическим током прибор соответствует классу II по ГОСТ 12.2.007.0-75.

При эксплуатации, техническом обслуживании и поверке необходимо соблюдать требования ГОСТ 12.3.019-80, Правил эксплуатации электроустановок потребителей и Правил охраны труда при эксплуатации электроустановок потребителей.

Не допускается попадание влаги на контакты выходного разъема и внутренние электроэлементы прибора. Запрещено использовать прибор в агрессивных средах с содержанием в атмосфере кислот, щелочей, масел и т. п.

## 4 Установка прибора настенного крепления Н

Для установки прибора следует:

1. Закрепить кронштейн тремя винтами М4 × 20 на поверхности, предназначенной для установки прибора (см. рисунок 2).

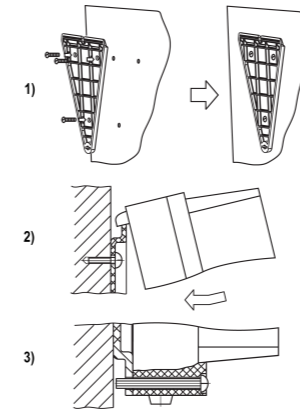


Рисунок 2 – Монтаж прибора настенного крепления



### ПРИМЕЧАНИЕ

Винты для крепления кронштейна не входят в комплект поставки.

2. Зацепить крепежный уголок на задней стенке прибора за верхнюю кромку кронштейна.
3. Прикрепить прибор к кронштейну винтом из комплекта поставки.

Демонтаж прибора следует производить в обратном порядке.



### ПРЕДУПРЕЖДЕНИЕ

Провода подключаются при снятой крышке прибора. Для удобства подключения следует зафиксировать основание прибора на кронштейне крепежным винтом.

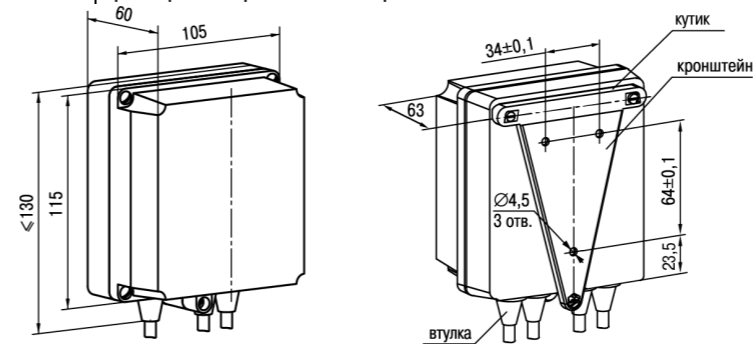


Рисунок 3 – Габаритные размеры корпуса Н



### ПРИМЕЧАНИЕ

Втулки следует подрезать в соответствии с диаметром вводного кабеля.

## 5 Установка прибора щитового крепления Щ1

Для установки прибора следует:

1. Подготовить на щите управления монтажный вырез для установки прибора (см. рисунок 4).
2. Установить прокладку на рамку прибора для обеспечения степени защиты IP54.
3. Вставить прибор в монтажный вырез.
4. Вставить фиксаторы из комплекта поставки в отверстия на боковых стенках прибора.
5. С усилием завернуть винты М4 × 35 из комплекта поставки в отверстия каждого фиксатора так, чтобы прибор был плотно прижат к лицевой панели щита.

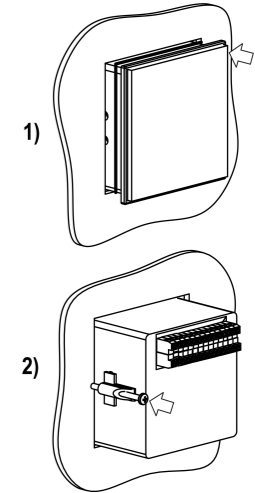


Рисунок 4 – Монтаж прибора щитового крепления

Демонтаж прибора следует производить в обратном порядке.

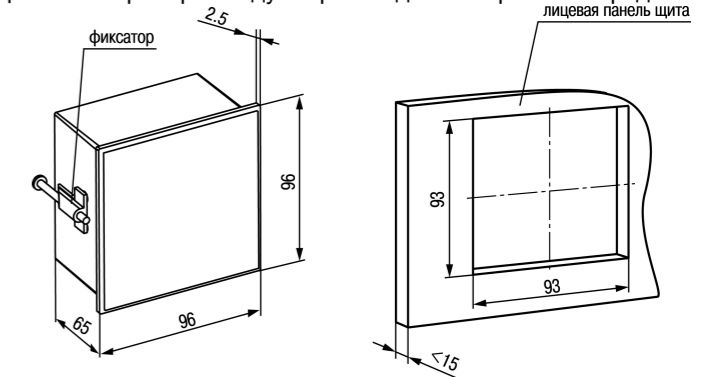


Рисунок 5 – Габаритные размеры корпуса Щ1

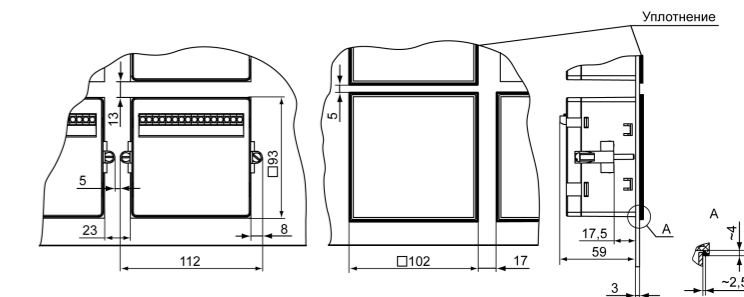


Рисунок 6 – Прибор в корпусе Щ1, установленный в щит толщиной 3 мм

## 6 Установка прибора щитового крепления Щ2

Для установки прибора следует:

1. Подготовить на щите управления монтажный вырез для установки прибора (см. рисунок 7).
2. Установить прокладку на рамку прибора для обеспечения степени защиты IP54.
3. Вставить прибор в монтажный вырез.
4. Вставить фиксаторы из комплекта поставки в отверстия на боковых стенках прибора.

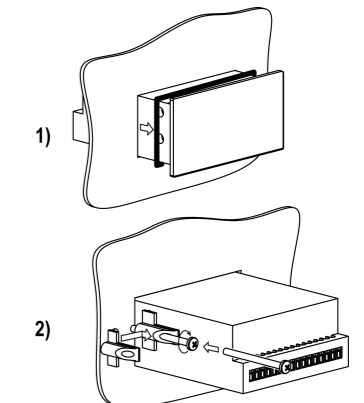


Рисунок 7 – Монтаж прибора щитового крепления

5. С усилием завернуть винты М4 × 35 из комплекта поставки в отверстиях каждого фиксатора так, чтобы прибор был плотно прижат к лицевой панели щита.

Демонтаж прибора следует производить в обратном порядке.

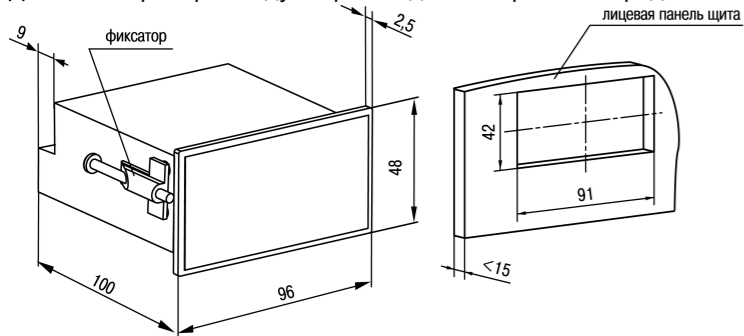


Рисунок 8 – Габаритные размеры корпуса Щ2

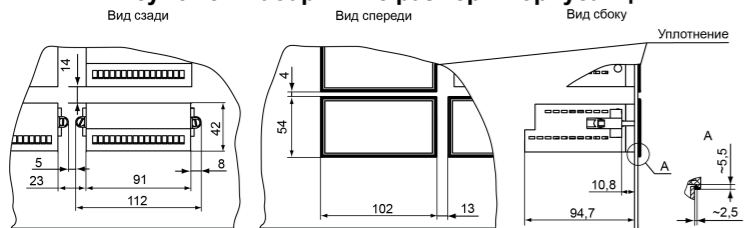


Рисунок 9 – Прибор в корпусе Щ2, установленный в щит толщиной 3 мм

## 7 Подключение

### 7.1 Назначение контактов клеммника

Винтовой клеммник для подсоединения внешних связей у приборов щитового исполнения находится на задней стенке. В приборах настенного исполнения он расположен внутри прибора, а в отверстиях подвода внешних связей установлены резиновые уплотнители. Назначение контактов клеммника представлено на рисунке 9.

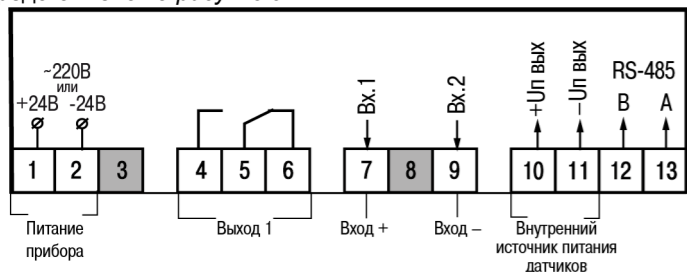


Рисунок 10 – Назначение контактов клеммника

### 7.2 Подключение коммутационных устройств и датчиков

Ко входу прибора могут быть подключены коммутационные устройства либо датчики, имеющие на выходе транзистор *n-p-n*-типа с открытым коллекторным выходом (см. рисунок 10).

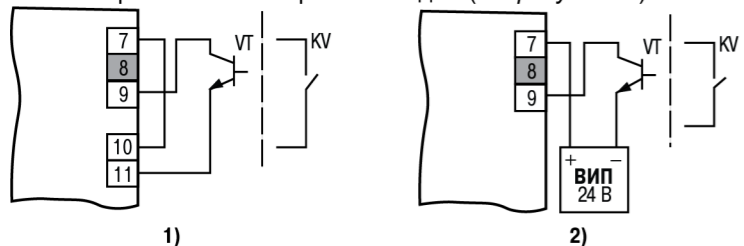


Рисунок 11 – Подключение датчиков с *n-p-n*-выходом или коммутационных устройств: 1) при работе датчика от внутреннего источника питания; 2) при работе датчика от ВИП

### 7.3 Подключение нагрузки к ВУ

В зависимости от модификации, прибор может иметь одно ВУ, выполненное в виде электромагнитного реле (Р). Схему подключения см. на рисунке 11.



Рисунок 12 – Схема подключения нагрузки к ВУ типа Р

## 8 Управление и индикация

На лицевой панели прибора расположены элементы индикации и управления (см. рисунки 12 и 13):

- семисегментный шестиразрядный ЦИ;
- семь светодиодов;
- четыре кнопки.



Рисунок 13 – Лицевая панель прибора для корпусов настенного Н и щитового Щ1 крепления

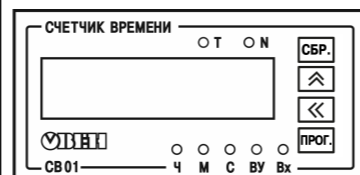


Рисунок 14 – Лицевая панель прибора для корпуса щитового Щ2 крепления

### Таблица 2 – Назначение ЦИ

Режим эксплуатации прибора	Отображаемая информация	Частота обновления*
Работа	Счетчик времени	Результат измерения – временной интервал
	Счет количества включений прибора	Результат измерения – количество включений прибора



#### ПРЕДУПРЕЖДЕНИЕ

\* При работе от входного датчика обновление показаний происходит по каждому фронту сигнала на входе прибора.

Настройка Название или значение выбранного параметра

### Таблица 3 – Назначение светодиодов

Светодиод	Состояние	Значение
С	Светится	Диапазон измеренного времени от 0 с до 99 ч 59 мин 59 с
М	Светится	Диапазон измеренного времени от 100 ч до 9999 ч 59 мин
Ч	Светится	Диапазон измеренного времени от 10000 ч до 99999 ч
ВУ	Светится	ВУ включено. Для приборов без ВУ светодиод засвечивается по достижении уставки
Вх	Светится	На вход подан управляющий сигнал

### Продолжение таблицы 3

Светодиод	Состояние	Значение
Т	Светится	На ЦИ отображается измеренное значение временного интервала
Н	Светится	На ЦИ отображается измеренное значение количества включений прибора. Светодиоды С, М, Ч не засвечены

### Таблица 4 – Назначение кнопок

Кнопка	Режим эксплуатации прибора	Назначение
ПРОГ	Настройка	• Вход в режим настройки и выход из него (нажатие более 2 секунд). • Вход в режим редактирования параметра. • Запись нового значения параметра в энергонезависимую память прибора
↑	Работа	Переход на индикацию количества включений прибора (нажать и удерживать кнопку)
	Настройка	Просмотр значений параметров и их редактирование, ввод пароля
↓	Работа	Выбор редактируемой цифры при изменении значения параметра и вводе пароля (используется с кнопкой ↑)
	Настройка	Выбор редактируемой цифры при изменении значения параметра и вводе пароля (используется с кнопкой ↑)
СБР	Работа	• Обнуление значения счетчика времени и/или значения количества включений прибора. • Перевод ВУ в исходное состояние

## 9 Гарантийные обязательства

Изготовитель гарантирует соответствие прибора требованиям ТУ при соблюдении условий эксплуатации, транспортирования, хранения и монтажа.

Гарантийный срок эксплуатации – 2 года со дня продажи.

В случае выхода прибора из строя в течение гарантийного срока при соблюдении условий эксплуатации, транспортирования, хранения и монтажа предприятие-изготовитель обязуется осуществить его бесплатный ремонт или замену.

Порядок передачи прибора в ремонт содержится в паспорте и в гарантийном талоне.

Россия, 111024, Москва, 2-я ул. Энтузиастов, д. 5, корп. 5  
тел.: +7 (495) 641-11-56, факс: +7 (495) 728-41-45  
тех.поддержка 24/7: 8-800-775-63-83, support@owen.ru  
отдел продаж: sales@owen.ru  
www.owen.ru  
per.: 1-RU-113890-1.1

