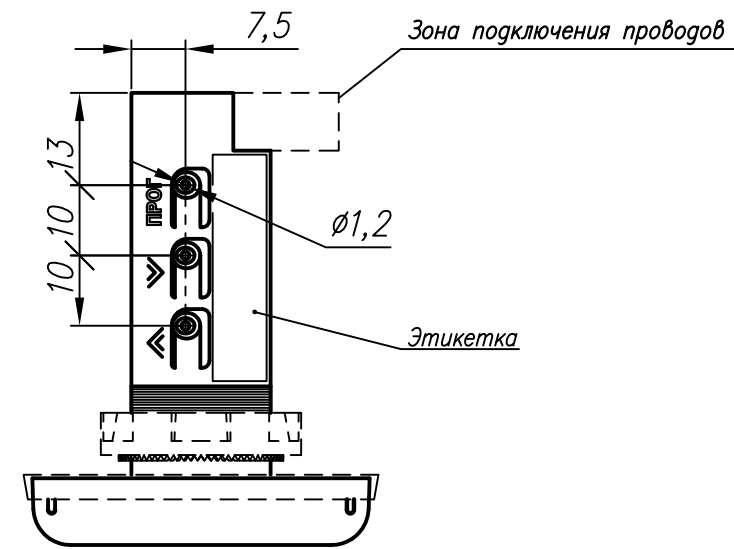
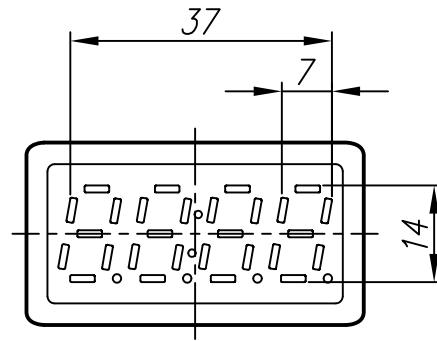


Элементы индикации



1. Размеры для справок.
2. Неуказанные предельные отклонения размеров $\pm T12/2$.
3. Клеммы расположены с шагом 3,5 мм.
4. Монтаж осуществляется в стандартное отверстие $\phi 22,5$ мм в панели щитовой.

5. 3D модель данного прибора представлена для скачивания в свободном доступе на сайте компании "ОВЕН" в разделе "В помощь специалистам" в формате *.STEP.

Изм.	Лист	№ докум.	Погр.	Дата	Измеритель сигнала токовой петли ИТП-11.X Габаритный чертеж	Лит.	Масса	Масштаб
Разраб.		Иванов И.И.						1:1
Пров.		Иванов И.И.						
Т.контр.		Иванов И.И.						
Н.контр.		Иванов И.И.						
Утв.		Иванов И.И.						
						Лист	Листов	1