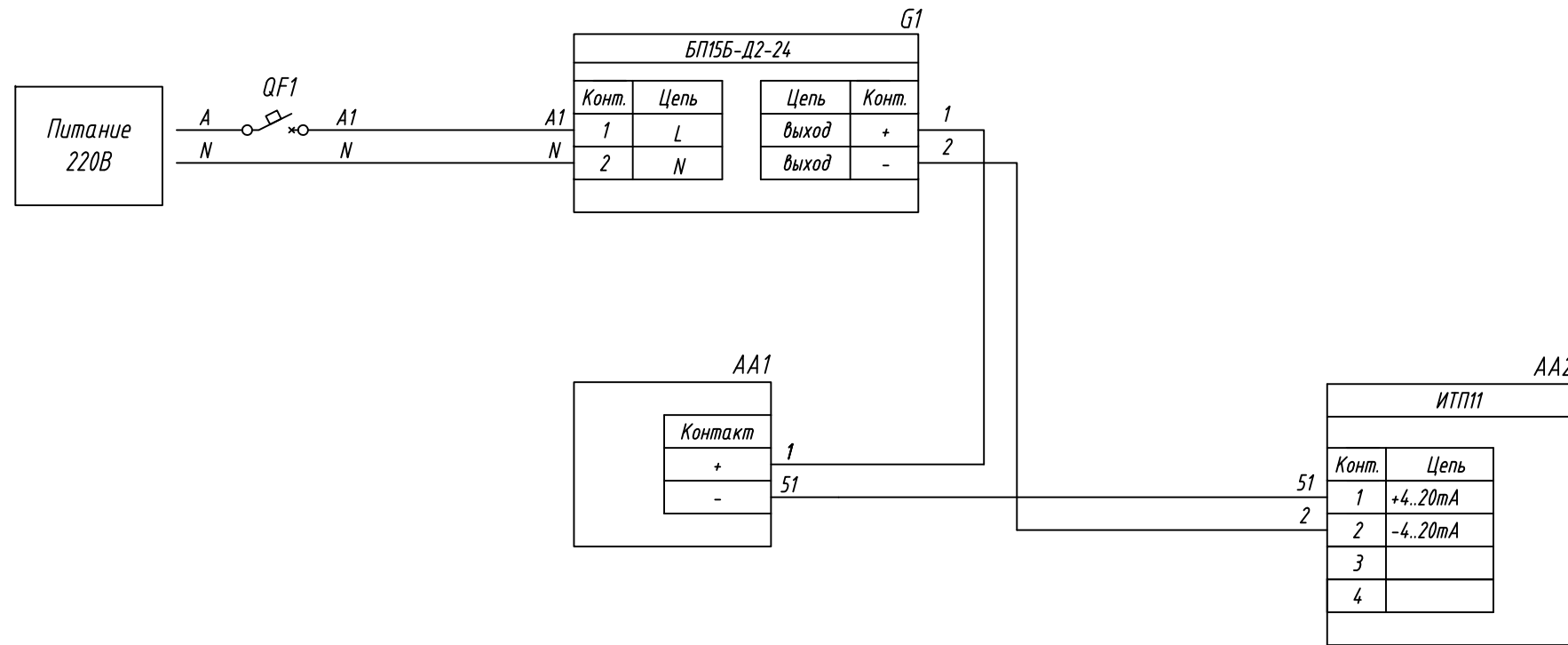


Поз. обознач.	Наименование	Кол.	Примечание
AA1	Поплавковый датчик уровня ПДУ-И, ТМ "ОВЕН"	1	
AA2	Индикатор токовой петли ИТП11, ТМ "ОВЕН"	1	
G1	Одноканальный блок питания ОВЕН БП15Б-Д2-24, ТМ "ОВЕН"	1	
QF1	Автомат защиты	1	



Примечание
 Напряжение питания прибора составляет 10 В. При выборе номинала источника питания следует учитывать, что в двухпроводных (последовательных) измерительных контурах, номиналы напряжения питания устройств суммируются. Т.е. помимо напряжения для питания ИТП-11, требуется питание для источника тока (датчика) и других устройств данной цепи.

Подпись и дата
Инв. № дубл.
Взам. инв. №
Подпись и дата
Инв. № подл.

Изм.	Лист	№ докум.	Подпись	Дата	ИТП11, Подключение датчика уровня с выходным сигналом 4...20мА Схема электрическая принципиальная	Лит.	Масса	Масштаб
Разраб.								
Провер.								
Т.контр.								
Рук.раз.								
Н.контр.								
Утв.								
						Лист	Листов 1	