

Перв. примен.

Справ. №

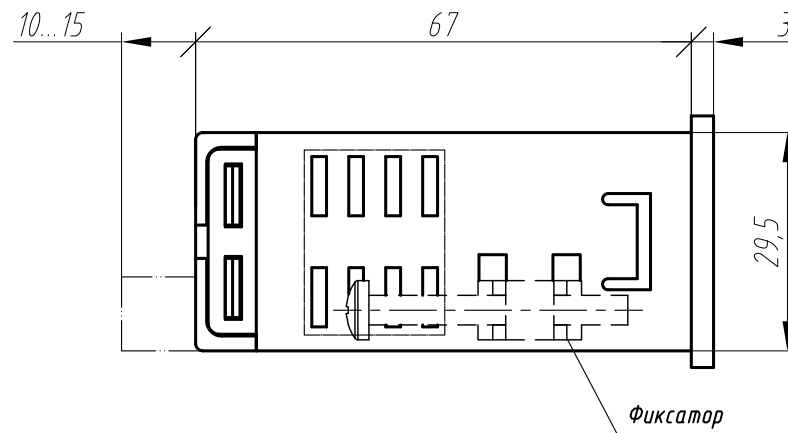
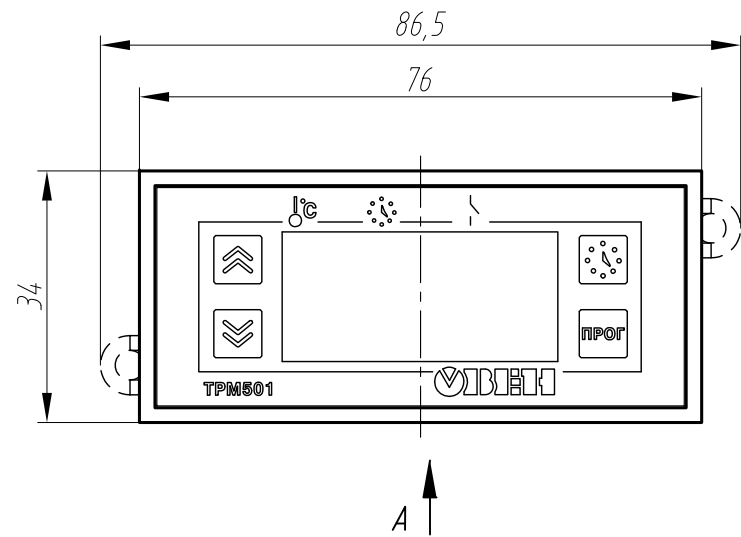
Подп. и дата

Инд. № дубл.

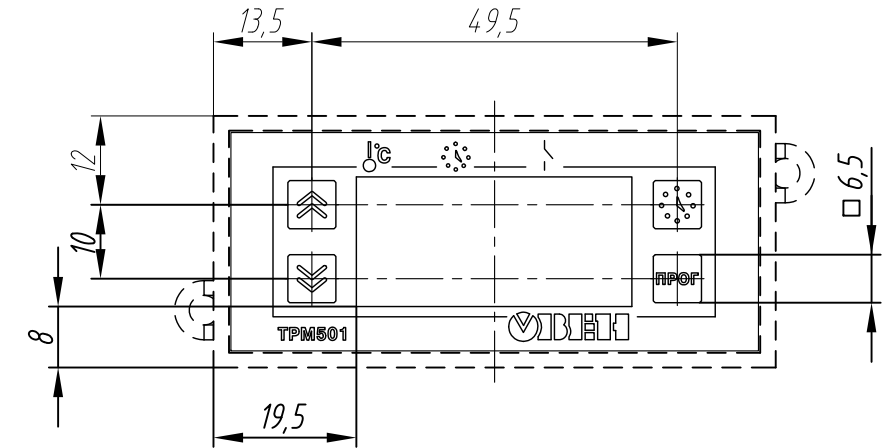
Взам. инв. №

Подп. и дата

Инд. № подл.



Расположение элементов индикации и управления

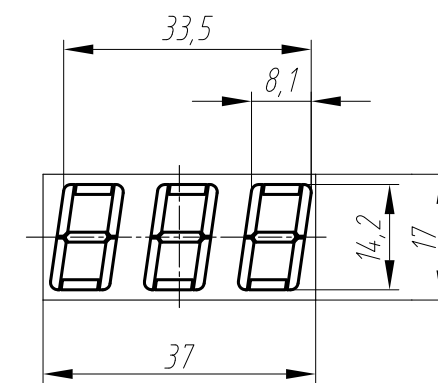
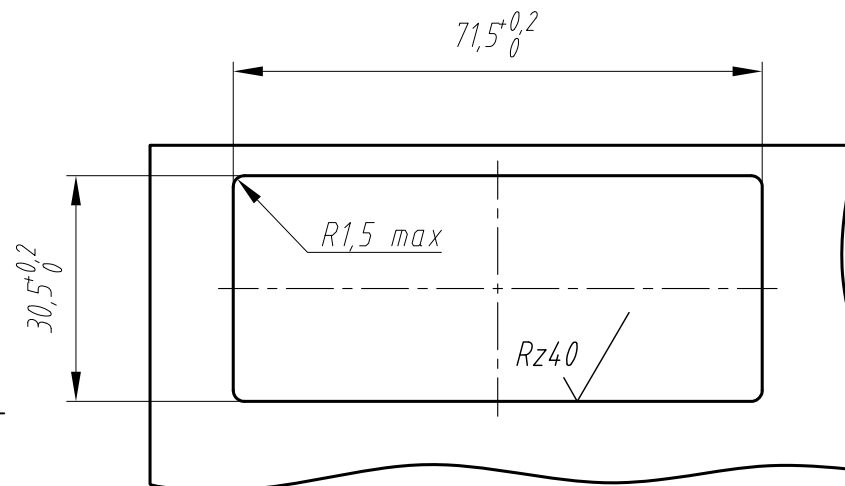
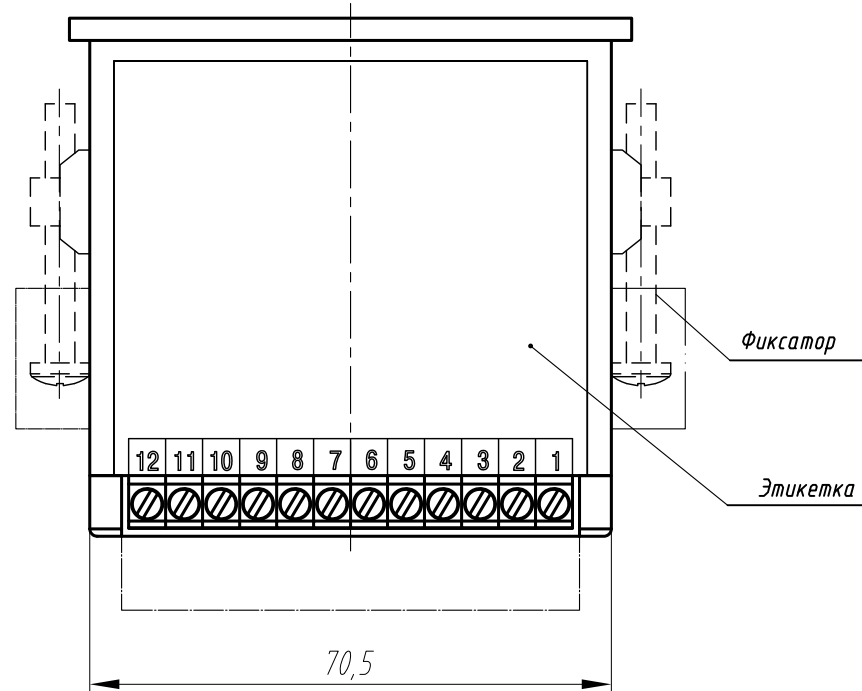


A ↑

A

Посадочное место на щите

Индикатор



— зона вентиляции

— зона подключения проводов

1. Размеры для справок..

2. Неуказанные предельные отклонения размеров: ±IT12/2.

3. Прибор предназначен для установки на панель толщиной 1...15 мм.

4. При необходимости установки нескольких приборов, обеспечить свободное пространство сверху и снизу - тип 5 мм, по бокам - тип 20 мм.

4.1. Максимальная мощность, выделяемая прибором: 3 Вт.

4.2. Допустимая температура окружающей среды: (+1...+50)°C.

5. 3D модель данного прибора представлена для скачивания в свободном доступе на сайте компании "ОВЕН" в формате *.STEP.

Изм.	Лист	№ докум.	Подп.	Дата	Реле-регулятор с таймером TRM501-ЩЗ Габаритный чертеж	Лит.	Масса	Масштаб
Разраб.								1:1
Пров.						Лист	Листов	1
Т.контр.								
Н.контр.								
Утв.								

Копировал

Формат А3