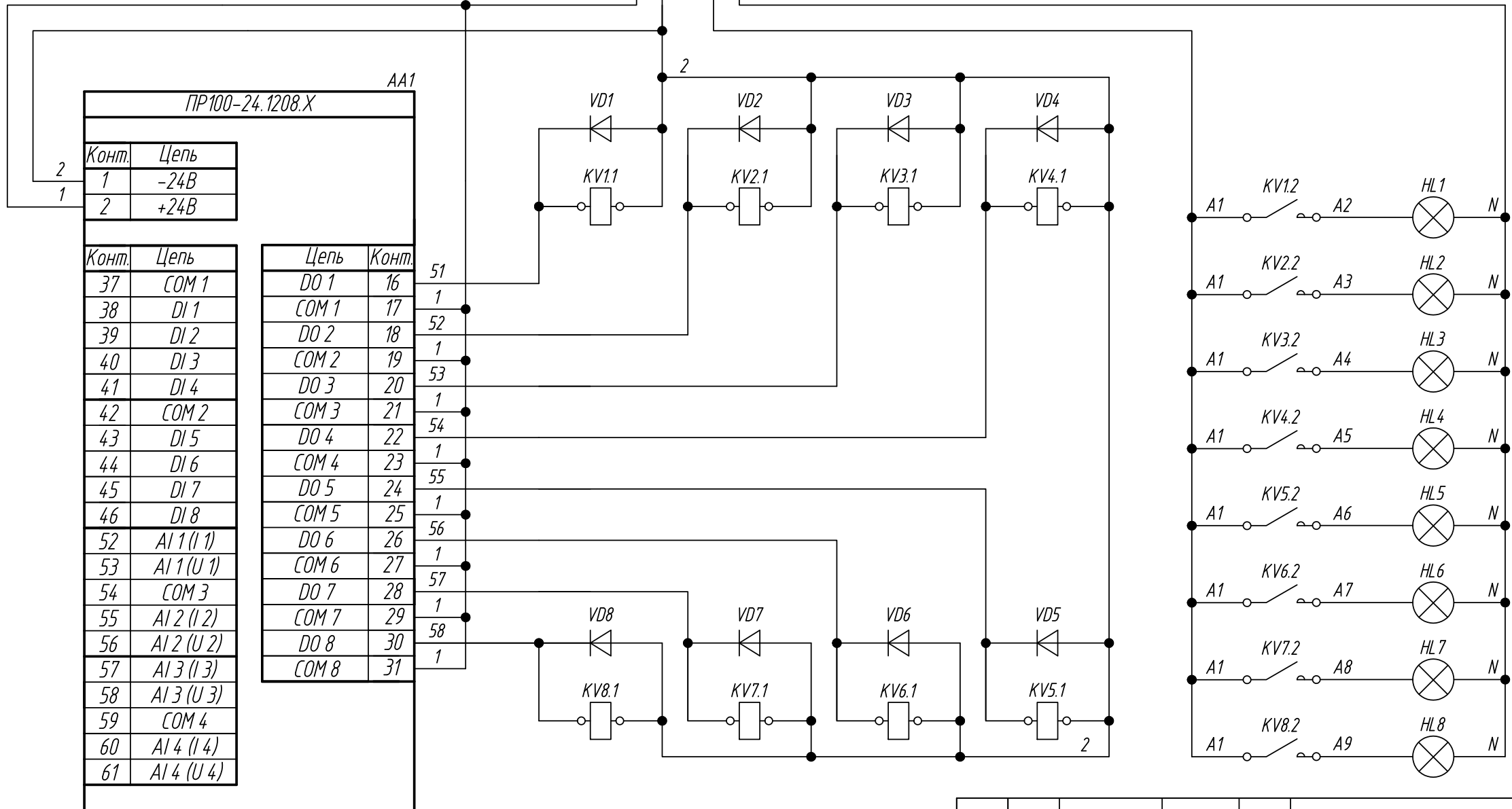
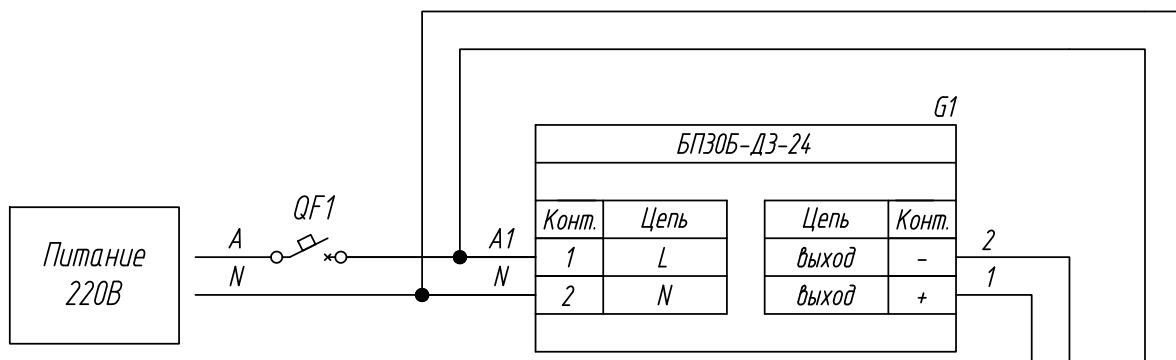


Поз. обознач.	Наименование	Кол.	Примечание
AA1	Программируемое реле ПР100-24.1208.X, ТМ "ОВЕН"	1	
G1	Блок питания БП30Б-ДЗ-24, ТМ "ОВЕН"	1	
HL1...HL8	Лампа накаливания 220В	8	
KV1...KV8	Промежуточное реле RP-403DL TU, ТМ "КИПРИБОР"	8	Упр. 24VDC
VD1...VD8	Диод выпрямительный 1N4007	8	
QF1	Автомат защиты	1	



ПР100-24.1208.X	
Конт.	Цель
1	-24В
2	+24В

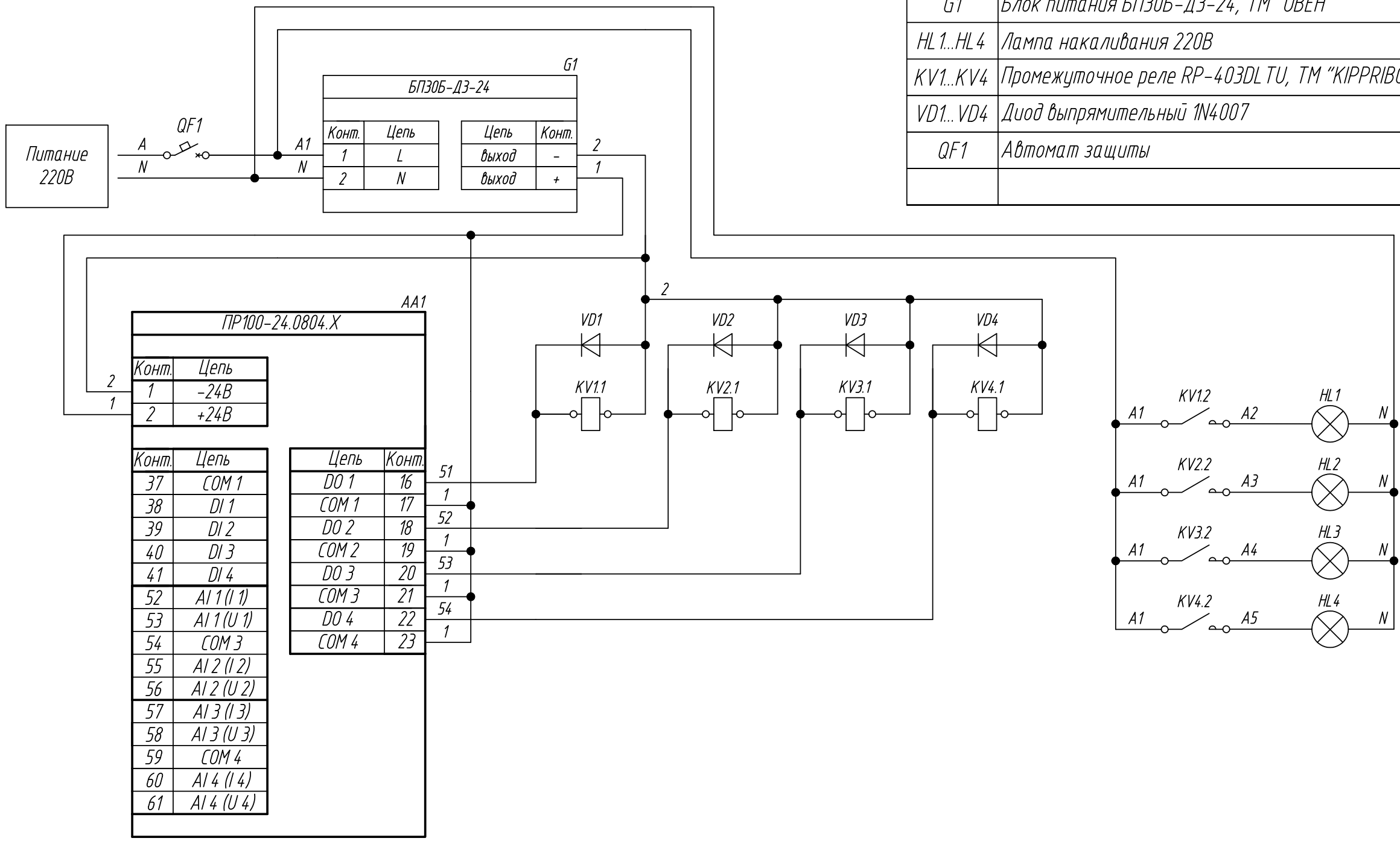
Конт.	Цель
37	COM 1
38	DI 1
39	DI 2
40	DI 3
41	DI 4
42	COM 2
43	DI 5
44	DI 6
45	DI 7
46	DI 8
52	AI 1 (I 1)
53	AI 1 (U 1)
54	COM 3
55	AI 2 (I 2)
56	AI 2 (U 2)
57	AI 3 (I 3)
58	AI 3 (U 3)
59	COM 4
60	AI 4 (I 4)
61	AI 4 (U 4)

Цель	Конт.
DO 1	16
COM 1	17
DO 2	18
COM 2	19
DO 3	20
COM 3	21
DO 4	22
COM 4	23
DO 5	24
COM 5	25
DO 6	26
COM 6	27
DO 7	28
COM 7	29
DO 8	30
COM 8	31

Подпись и дата	
Инв. № дубл.	
Взам. инв. №	
Подпись и дата	
Инв. № подл.	

Изм.	Лист	№ докум.	Подпись	Дата	Лит.	Масса	Масштаб
ПР100-24.1208.X, Управление промежуточными реле Схема электрическая принципиальная					Лист 1	Листов 4	

Поз. обознач.	Наименование	Кол.	Примечание
AA1	Программируемое реле ПР100-24.0804.X, ТМ "ОВЕН"	1	
G1	Блок питания БП30Б-Д3-24, ТМ "ОВЕН"	1	
HL1..HL4	Лампа накаливания 220В	4	
KV1..KV4	Промежуточное реле RP-403DL TU, ТМ "КИПРИБОР"	4	Упр. 24VDC
VD1..VD4	Диод выпрямительный 1N4007	4	
QF1	Автомат защиты	1	



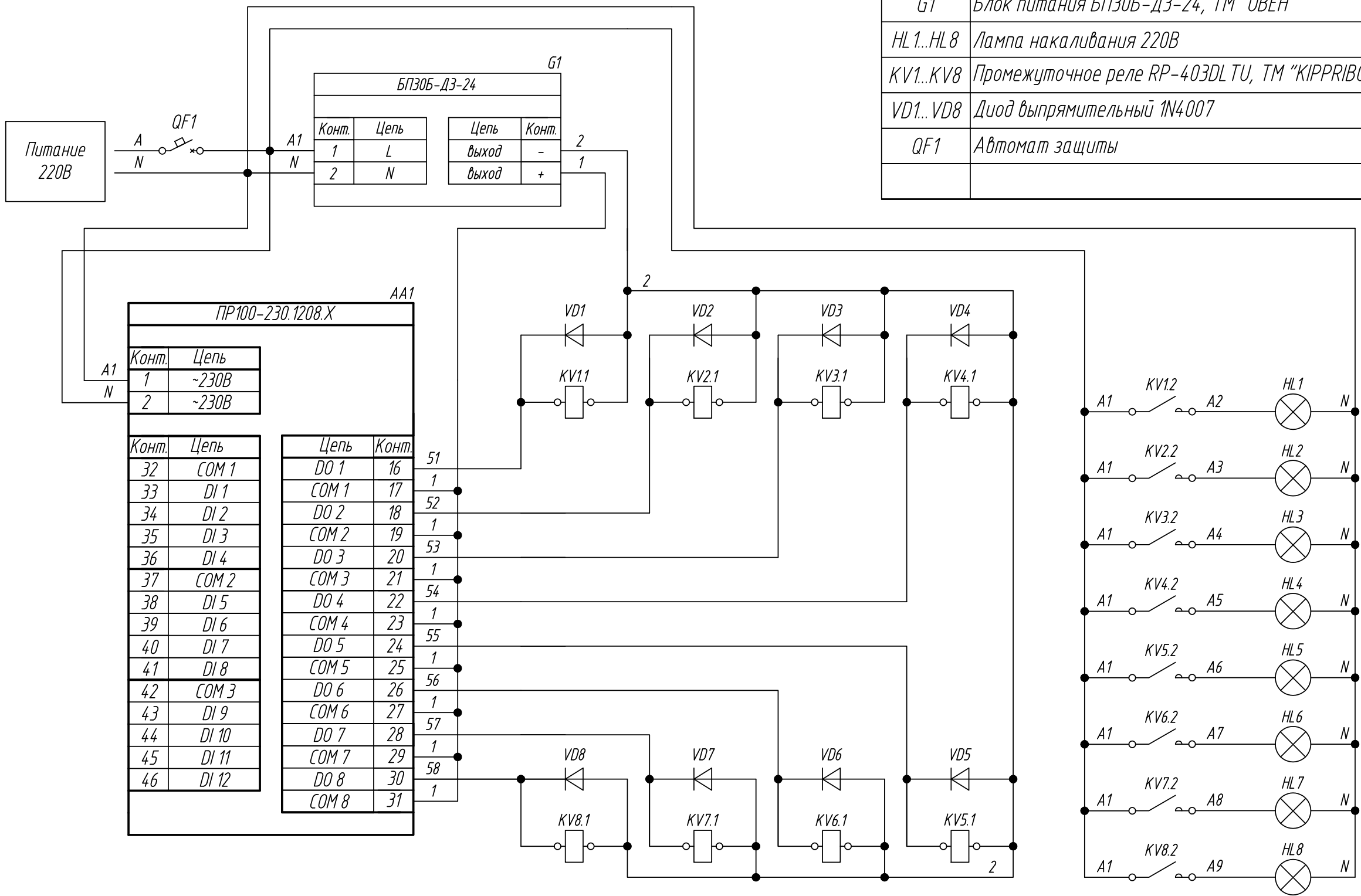
Конт.		Цель	
1	2	-24В	+24В

Конт.	Цель	Цель	Конт.
37	COM 1	DO 1	16
38	DI 1	COM 1	17
39	DI 2	DO 2	18
40	DI 3	COM 2	19
41	DI 4	DO 3	20
52	AI 1 (I 1)	COM 3	21
53	AI 1 (U 1)	DO 4	22
54	COM 3	COM 4	23
55	AI 2 (I 2)		
56	AI 2 (U 2)		
57	AI 3 (I 3)		
58	AI 3 (U 3)		
59	COM 4		
60	AI 4 (I 4)		
61	AI 4 (U 4)		

Инд. № подл.	Взам. инд. №	Инд. № дубл.	Подпись и дата

Изм.	Лист	№ докум.	Подпись	Дата	ПР100-24.0804.X, Управление промежуточными реле Схема электрическая принципиальная	Лит.	Масса	Масштаб
Разраб.								
Провер.								
Т.контр.								
Рук.раз.								
Н.контр.								
Утв.								
Копировал						Лист 2	Листов 4	

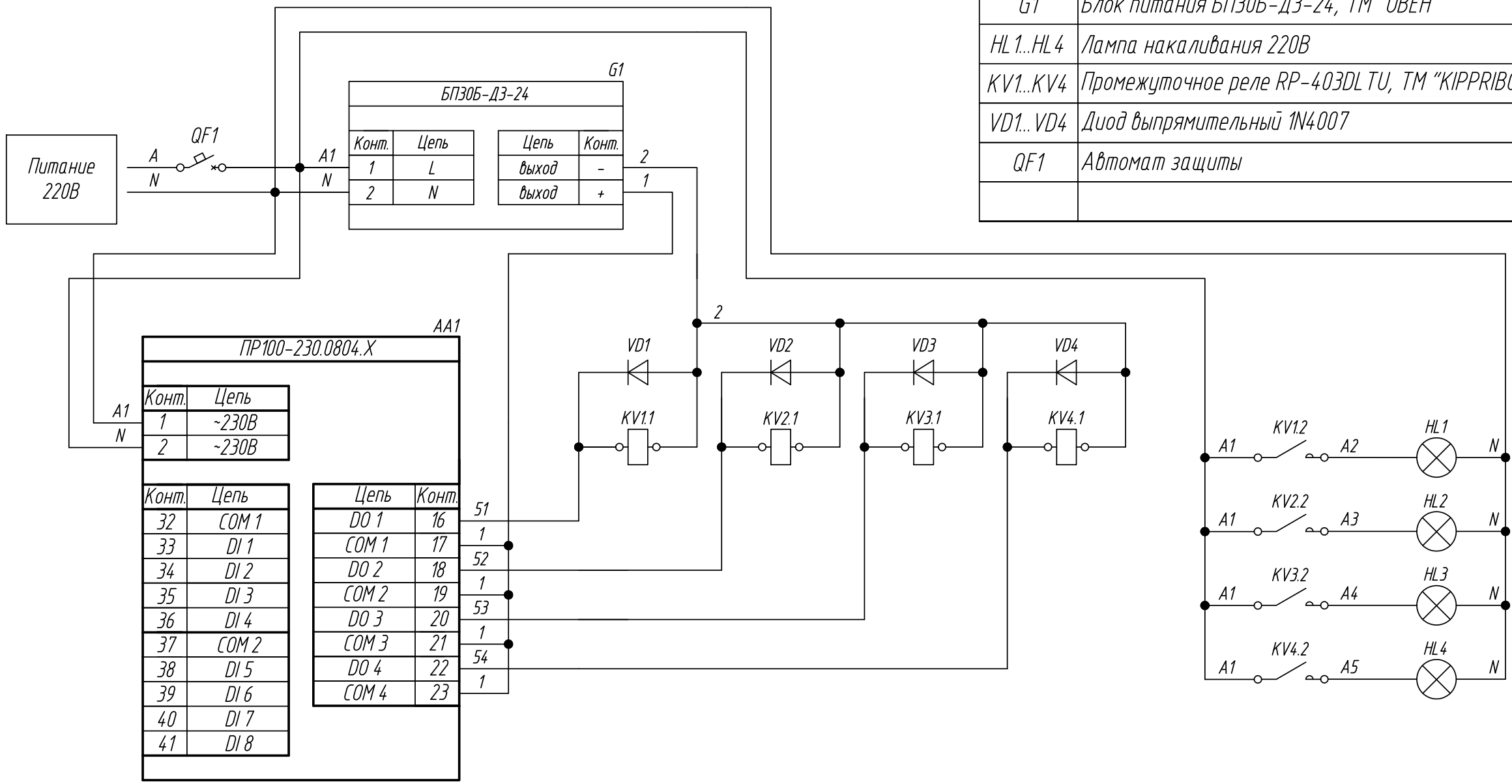
Поз. обознач.	Наименование	Кол.	Примечание
AA1	Программируемое реле ПР100-230.1208.X, ТМ "ОВЕН"	1	
G1	Блок питания БП30Б-Д3-24, ТМ "ОВЕН"	1	
HL1...HL8	Лампа накаливания 220В	8	
KV1...KV8	Промежуточное реле РР-403DL TU, ТМ "КИПРИБОР"	8	Упр. 24VDC
VD1...VD8	Диод выпрямительный 1N4007	8	
QF1	Автомат защиты	1	



Инд. № подл.	Взам. инд. №	Инд. № дубл.	Подпись и дата

Изм.	Лист	№ докум.	Подпись	Дата	ПР100-230.1208.X, Управление промежуточными реле Схема электрическая принципиальная	Лит.	Масса	Масштаб
Разраб.								
Провер.								
Т.контр.								
Рук.раз.								
Н.контр.								
Утв.								
Копировал						Лист 3	Листов 4	

Поз. обознач.	Наименование	Кол.	Примечание
AA1	Программируемое реле ПР100-230.0804.X, ТМ "ОВЕН"	1	
G1	Блок питания БП30Б-Д3-24, ТМ "ОВЕН"	1	
HL1..HL4	Лампа накаливания 220В	4	
KV1..KV4	Промежуточное реле RP-403DL TU, ТМ "КИПРИБОР"	4	Упр. 24VDC
VD1..VD4	Диод выпрямительный 1N4007	4	
QF1	Автомат защиты	1	



Инд. № подл.	Подпись и дата
Взам. инд. №	Инд. № дубл.
Подпись и дата	

Изм.	Лист	№ докум.	Подпись	Дата	ПР100-230.0804.X, Управление промежуточными реле Схема электрическая принципиальная	Лит.	Масса	Масштаб
Разраб.								
Провер.								
Т.контр.								
Рук.раз.								
Н.контр.								
Утв.								
						Лист 4	Листов 4	