



ПДУ

Датчик уровня поплавковый

Руководство по эксплуатации

КУВФ.407511.001 РЭ

07.2021

версия 1.4

Содержание

Предупреждающие сообщения	3
Введение	4
1 Назначение	7
2 Технические характеристики и условия эксплуатации	8
2.1 Технические характеристики	8
2.2 Условия эксплуатации.....	8
3 Взрывозащищенность	9
4 Меры безопасности	9
5 Монтаж и подключение	10
5.1 Общие сведения	10
5.2 Схемы внутренних соединений проводов.....	10
5.3 Монтаж внешних электрических связей.....	10
6 Возможные неисправности	13
7 Устройство и работа	14
8 Маркировка	14
9 Транспортирование и хранение	14
10 Комплектность	14
11 Гарантийные обязательства	15
ПРИЛОЖЕНИЕ А. Габаритные и присоединительные размеры	16

Предупреждающие сообщения

В данном руководстве применяются следующие предупреждения:



ОПАСНОСТЬ

Ключевое слово ОПАСНОСТЬ сообщает о **непосредственной угрозе опасной ситуации**, которая приведет к смерти или серьезной травме, если ее не предотвратить.



ВНИМАНИЕ

Ключевое слово ВНИМАНИЕ сообщает о **потенциально опасной ситуации**, которая может привести к небольшим травмам.



ПРЕДУПРЕЖДЕНИЕ

Ключевое слово ПРЕДУПРЕЖДЕНИЕ сообщает о **потенциально опасной ситуации**, которая может привести к повреждению имущества.



ПРИМЕЧАНИЕ

Ключевое слово ПРИМЕЧАНИЕ обращает внимание на полезные советы и рекомендации, а также информацию для эффективной и безаварийной работы оборудования.

Ограничение ответственности

Ни при каких обстоятельствах ООО «Производственное объединение ОВЕН» и его контрагенты не будут нести юридическую ответственность и не будут признавать за собой какие-либо обязательства в связи с любым ущербом, возникшим в результате установки или использования прибора с нарушением действующей нормативно-технической документации.

Введение

Настоящее руководство по эксплуатации предназначено для ознакомления обслуживающего персонала с устройством, конструкцией, принципом действия, эксплуатацией и техническим обслуживанием датчика уровня поплавкового ПДУ (в дальнейшем – «датчик» или «ПДУ»).

Подключение и техническое обслуживание датчика должны производиться только квалифицированными специалистами после прочтения настоящего руководства по эксплуатации.

Датчик изготавливается в различных исполнениях, отличающихся количеством сигнализируемых уровней, конструктивным исполнением, габаритными и присоединительными размерами. Датчик выпускается как в общепромышленном, так и во взрывозащищенном исполнении по ГОСТ 31610.0, ГОСТ 31610.11 и соответствует КУВФ.407511.001 ТУ.

Исполнениям датчиков соответствуют следующие условные обозначения:

– для одноуровневых датчиков:



– для двухуровневых датчиков:



– для трехуровневых датчиков:



– для одноуровневых датчиков с наружным монтажом:



– для двухуровневых датчиков с наружным монтажом:



Примеры обозначения датчика при его заказе:

ПДУ-1.2.500.300.К/1

Приведенное условное обозначение указывает, что изготовлению и поставке подлежит поплавковый датчик уровня ПДУ общепромышленного исполнения с горизонтальным типом монтажа, имеющий два сигнализируемых уровня, цилиндрический поплавок, шток длиной 500 мм до нижнего уровня и 300 мм до верхнего уровня, разные типы контактов: для нижнего уровня – нормально разомкнутый, для верхнего уровня – нормально замкнутый, с длиной кабельного вывода 1 м.

ПДУ-2.1.100/1-Ех

Приведенное условное обозначение указывает, что изготовлению и поставке подлежит поплавковый датчик уровня ПДУ взрывозащищенного исполнения с вертикальным типом монтажа, имеющий один сигнализируемый уровень, цилиндрический поплавок, длину штока 100 мм, нормально разомкнутый тип контакта, с длиной кабельного вывода 1 м.

ПДУ-3.3.1000.500.К.200/5

Приведенное условное обозначение указывает, что изготовлению и поставке подлежит поплавковый датчик уровня ПДУ общепромышленного исполнения с вертикальным типом монтажа, имеющий три сигнализируемых уровня, шарообразные поплавки, шток длиной 1000 мм до нижнего уровня, 500 мм до среднего уровня и 200 мм до верхнего уровня, разные типы контактов: для нижнего и верхнего уровня – нормально разомкнутые, для среднего уровня – нормально замкнутый, кабельный вывод длиной 5 м.

ПДУ-3Н.2.1000.500.К.СL100

Приведенное условное обозначение указывает, что изготовлению и поставке подлежит поплавковый датчик уровня ПДУ с наружным вертикальным типом монтажа, имеющий два сигнализируемых уровня, шарообразные поплавки, шток длиной 1000 мм до нижнего уровня, 500 мм до верхнего уровня, разные типы контактов: для нижнего уровня – нормально разомкнутый, для верхнего уровня – нормально замкнутый, с типом присоединения CLAMP 100.

1 Назначение

Датчик предназначен для сигнализации превышения (понижения) уровня жидкости относительно заданного значения путем замыкания (размыкания) геркона магнитным полем магнита, встроенного в свободно перемещающийся по высоте поплавков.

Датчик применяется в составе систем контроля и регулирования уровня жидкости (воды, водных растворов, светлых нефтепродуктов и иных жидких сред, в том числе и агрессивных, за исключением коррозионно-активных по отношению к материалу датчиков) в различных резервуарах.


Взрывозащищенный датчик предназначен для эксплуатации на взрывоопасных производствах или в помещениях и установках, в которых находятся емкости с взрывоопасными средами: всевозможные виды топлива, стоки нефтеперерабатывающих заводов, автопредприятий, химических производств и т. п.

2 Технические характеристики и условия эксплуатации

2.1 Технические характеристики

Технические характеристики датчика приведены в [таблице 2.1](#).

Таблица 2.1 – Технические характеристики

Параметр	Значение				
	ПДУ-1.Х	ПДУ-2.Х	ПДУ-3.Х	ПДУ-2Н.Х	ПДУ-3Н.Х
Электрические параметры*					
Количество сигнализируемых уровней**	1; 2		1; 2; 3	1; 2	
Максимальная коммутируемая мощность	10 Вт		30 Вт	10 Вт	30 Вт
Максимальный коммутируемый ток	0,5 А		2 А	0,5 А	2 А
Максимальное коммутируемое напряжение	180 В		230 В	180 В	230 В
Количество срабатываний при напряжении коммутации постоянного тока 24 В и токе 0,25 А	1 × 10 ⁶				
Конструктивные параметры					
Расположение оси крепежного отверстия датчика в резервуаре	Горизонтальное	Вертикальное		Вертикальное (наружный монтаж)	
Максимальная длина штока до нижнего уровня L	2500 мм		3000 мм	2500 мм	3000 мм
Нормальное состояние контактов датчика: для ПДУ-Х.Х, ПДУ-ХН.Х для ПДУ-Х.Х.К, ПДУ-ХН.Х.К	Нормально разомкнутое Нормально замкнутое				
Материал рабочей части датчика: арматура поплавок	Сталь 12Х18Н10Т AISI 316L				
Степень защиты по ГОСТ 14254	IP68 для погружной (рабочей) части датчика IP65 для внешней части датчика (от плоскости присоединения к процессу)				
Габаритные размеры	См. Приложение А				
Минимальная длина кабельного вывода	1 м***				
 ПРИМЕЧАНИЕ	* Параметры искробезопасных электрических цепей датчиков во взрывозащищенном исполнении приведены в разделе 3 .				
	** Зависит от исполнения.				
	*** Длина кабельного вывода определяется при заказе.				

2.2 Условия эксплуатации

Датчик предназначен для эксплуатации при следующих условиях:

- температура окружающей и контролируемой среды от минус 40 до +105 °С (для исполнений ПДУ-1.Х, ПДУ-2.Х, ПДУ-2Н.Х), от минус 20 до +105 °С (для исполнений ПДУ-3.Х, ПДУ-3Н.Х);
- давление контролируемой среды не более 1 МПа (для исполнений ПДУ-1.Х, ПДУ-2.Х, ПДУ-2Н.Х, ПДУ-3Н.Х с типом присоединения CLAMP), не более 2 МПа (для исполнений ПДУ-3.Х, ПДУ-3Н.Х с типом присоединения G2)
- плотность контролируемой среды не менее 0,8 г/см³ для исполнений ПДУ-1.Х, ПДУ-2.Х, ПДУ-2Н.Х, не менее 0,65 г/см³ для исполнений ПДУ-3.Х, ПДУ-3Н.Х;
- неагрессивная контролируемая среда по отношению к контактирующим с ней материалам датчика.

ПДУ-Ех могут применяться во взрывоопасных зонах, в которых возможно образование взрывоопасных смесей газов, паров, горючих жидкостей с воздухом категории IIC групп Т4–Т6.

3 Взрывозащищенность

Взрывозащищенный датчик ПДУ-Ех имеет маркировку взрывозащиты **0 Ex ia IIC T4... T6 X** и может размещаться во взрывоопасных зонах категории IIC. Датчик ПДУ-Ех относится к электрооборудованию с взрывозащитой вида «искробезопасная электрическая цепь i», удовлетворяет требованиям ГОСТ 31610.0, ГОСТ 31610.11 и предназначен для применения во взрывоопасных зонах в соответствии с установленной маркировкой взрывозащиты.

Знак «X» в конце маркировки взрывозащиты означает, что датчики должны подключаться к внешним цепям через искробезопасные барьеры с соответствующими искробезопасными параметрами, которые имеют действующие сертификаты соответствия требованиям ТР ТС 012/2011.

Таблица 3.1 – Температура окружающей и контролируемой среды для датчиков во взрывозащищенном исполнении

Температурный класс в маркировке взрывозащиты	T4	T5	T6
Температура окружающей и контролируемой среды, не более	105 °С	95 °С	80 °С

Параметры искробезопасных электрических цепей для ПДУ-Ех приведены в [таблице 3.2](#).

Таблица 3.2 – Параметры искробезопасных электрических цепей

Параметр	Значение
Максимальное входное напряжение U_i	35 В
Максимальный входной ток I_i	0,1 А
Максимальная внутренняя емкость C_i	0,03 мкФ
Максимальная внутренняя индуктивность L_i	0,3 мГн

4 Меры безопасности

По способу защиты от поражения электрическим током по ГОСТ 12.2.007.0 датчики в общепромышленном исполнении относятся к классу 0, датчики во взрывозащищенном исполнении – к классу III.

Во время эксплуатации следует соблюдать требования ГОСТ 12.3.019, Правил эксплуатации электроустановок потребителей и Правил охраны труда при эксплуатации электроустановок потребителей.



ВНИМАНИЕ

Подключение и отключение датчиков должно проводиться только при отключенном электропитании.

Эксплуатация датчиков во взрывозащищенном исполнении допускается только совместно с искробезопасным оборудованием, имеющим маркировку взрывозащиты **[Exia] IIC** и выходные искробезопасные цепи с параметрами: $U_0 \leq U_i$, $I_0 \leq I_i$, $C_0 \geq C_i + C_k$, $L_0 \geq L_i + L_k$ (где C_k и L_k – емкость и индуктивность соединительных кабелей соответственно).

Остальные меры безопасности – согласно правилам техники безопасности, распространяющимся на оборудование, совместно с которым (или в составе которого) используются датчики.

5 Монтаж и подключение

5.1 Общие сведения

Установка, монтаж, подсоединение датчиков на месте эксплуатации и проверка их технического состояния в ходе эксплуатации должны проводиться с соблюдением мер безопасности (см. [раздел 4](#)).

Датчик должен монтироваться с помощью штатного присоединительного узла. Во время монтажа датчик следует удерживать только за шток вблизи присоединительного узла.



ВНИМАНИЕ

Монтаж, демонтаж, замена датчиков должны проводиться при полном отсутствии рабочей среды и избыточного давления в резервуарах и магистралях, при полностью обесточенном оборудовании.

Перед установкой датчика необходимо протестировать его путем медленного опускания и подъема поплавка в вертикальной плоскости (момент переключения можно определить с помощью мультиметра: сопротивление контактов датчика в замкнутом состоянии – не более 1 Ом, в разомкнутом – не менее 1 МОм).

Место крепления датчика должно соответствовать габаритно-монтажным чертежам ([Приложение А](#)). Датчик следует установить так, чтобы его геометрическая ось, вдоль которой происходит изменение уровня, совпадала с вертикалью. Отклонение от вертикали не должно превышать 35°.

Электрические части с сигнальными и пусковыми устройствами следует монтировать кабелем с сечением жил от 0,2 до 2 мм² и диаметром наружной оболочки от 4 до 8 мм.

5.2 Схемы внутренних соединений проводов

Схемы внутренних соединений проводов датчиков приведены на [рисунке 5.1](#).

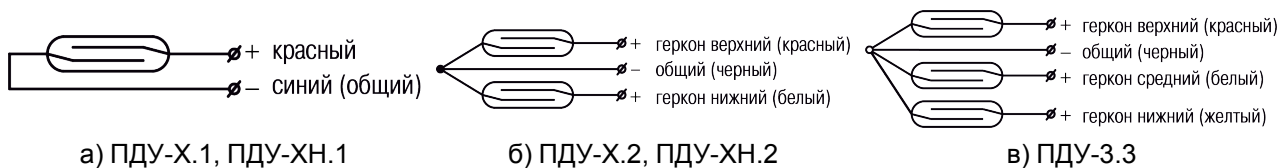


Рисунок 5.1 – Схемы внутренних соединений проводов

5.3 Монтаж внешних электрических связей

Для подготовки кабеля к монтажу следует:

1. Разделать кабель, сняв внешнюю изоляцию на длине 35 мм.
2. Зачистить концы проводов на длине 5 мм.
3. Зачищенные концы проводов скрутить и либо облудить, либо обжать в кабельный наконечник.

Подготовка кабеля для разных модификаций прибора показана на [рисунке 5.2](#).

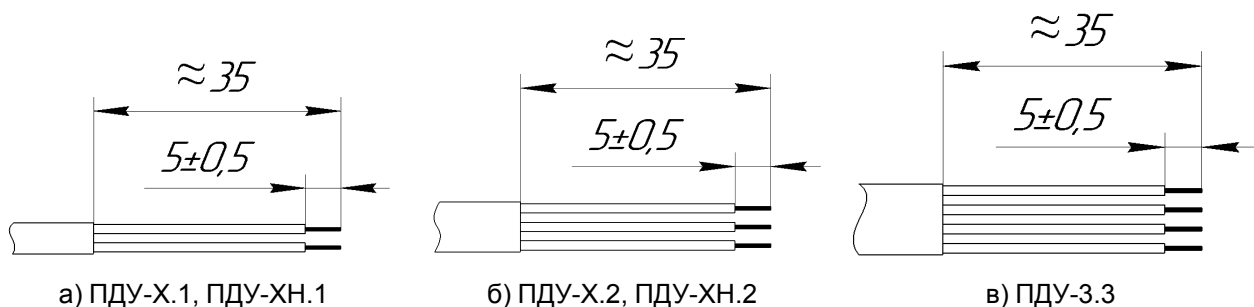


Рисунок 5.2 – Подготовка кабеля

Монтаж проводов ПДУ-2Н.Х и ПДУ-3Н.Х

Подключение проводов к датчикам с наружным монтажом (ПДУ-2Н.Х и ПДУ-3Н.Х) подробно показано на [рисунке 5.3](#).

Для монтажа проводов следует:

1. Ослабить кабельный ввод углового соединителя и ввести через него разделанный кабель в корпус углового соединителя.
2. Ослабить винты клемм «1», «2» и «3» клеммника, вставить концы проводов в клеммы и завернуть винты до упора.
3. Вставить клеммник в корпус углового соединителя и прижать до характерного щелчка.
4. Вставить уплотнительную прокладку в клеммник.
5. Затянуть кабельный ввод для уплотнения кабеля.
6. Вставить винт крепления с уплотнительным кольцом в корпус соединителя.
7. Соединить угловой соединитель и корпус преобразователя.
8. Ввернуть и затянуть винт крепления.

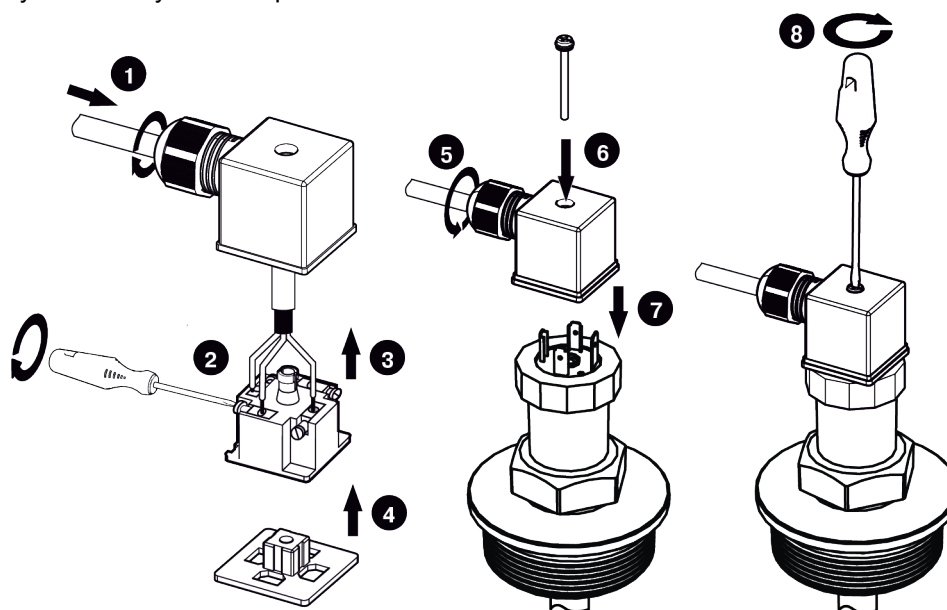


Рисунок 5.3 – Монтаж проводов ПДУ-2Н.Х и ПДУ-3Н.Х

Подключение преобразователя к внешним устройствам выполнять согласно схеме на [рисунке 5.4](#).



ВНИМАНИЕ

При подключении источника питания требуется соблюдать полярность! Неправильное подключение может привести к порче оборудования и/или датчика.

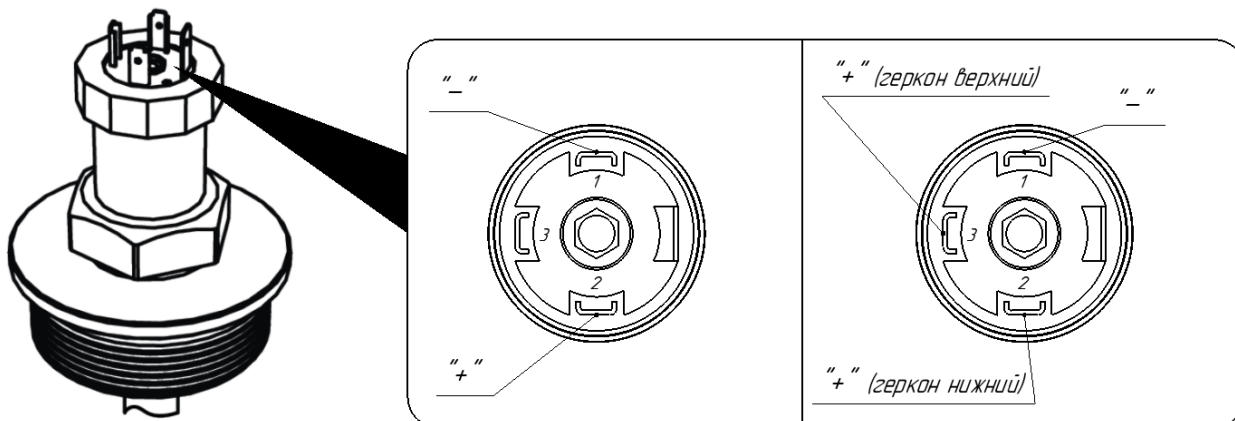


Рисунок 5.4 – Схемы подключения к внешним выводам разъема

Ограничение сопротивления нагрузки:

$$R_N = R_{и} + R_{огр}$$

где $R_{и}$ – входное сопротивление измерителя, Ом;

$R_{огр}$ – сопротивление ограничивающего резистора, Ом;



ПРИМЕЧАНИЕ

Сопротивление нагрузки (R_N) должно соответствовать следующему ограничению:

$$R_N = (U_{пит} - 8) \times 50,$$

где $U_{пит}$ – напряжение питания, В.

6 Возможные неисправности

Неисправность	Причина	Метод устранения
Выходной сигнал отсутствует	Обрыв в линии нагрузки или в цепи питания	Найти и устранить обрыв
	Короткое замыкание в цепи питания	Найти и устранить замыкание
	Не соблюдена полярность при подключении источника питания	Поменять полярность

7 Устройство и работа

Датчик состоит из штока и поплавков. Внутри поплавков находятся магниты, внутри штока – герконы, соединенные с кабельным выводом. Количество поплавков и герконов зависит от исполнения датчика.

Принцип действия датчика основан на способности геркона изменять свое состояние (замкнут/разомкнут) под воздействием магнитного поля. Включенный в электрические цепи сигнальных и пусковых устройств геркон переключается при совпадении положения поплавка с положением геркона.

8 Маркировка

На датчик общепромышленного исполнения или прикрепленный к нему ярлык нанесены:

- товарный знак;
- наименование и условное обозначение типа датчика;
- единый знак обращения продукции на рынке государств – членов Таможенного союза (ЕАС);
- степень защиты по ГОСТ 14254;
- заводской номер;
- страна-изготовитель;
- дата изготовления (месяц, год).

На датчик взрывозащищенного исполнения или прикрепленный к нему ярлык нанесены:

- товарный знак;
- наименование и условное обозначение типа датчика;
- единый знак обращения продукции на рынке государств – членов Таможенного союза (ЕАС);
- степень защиты по ГОСТ 14254;
- заводской номер;
- страна-изготовитель;
- дата изготовления (месяц, год);
- номер сертификата соответствия;
- маркировка взрывозащиты;
- изображение специального знака взрывобезопасности в соответствии с ТР ТС 012/2011.

9 Транспортирование и хранение

Датчик должен транспортироваться в закрытом транспорте любого вида. Крепление тары в транспортных средствах следует производить согласно правилам, действующим на соответствующих видах транспорта.

Условия транспортирования должны соответствовать условиям 5 по ГОСТ 15150 при температуре окружающего воздуха от минус 25 до +55 °С с соблюдением мер защиты от ударов и вибраций.

Перевозку следует осуществлять в транспортной таре поштучно, допускается размещение датчиков в групповой транспортной таре.

Условия хранения в таре на складе изготовителя и потребителя должны соответствовать условиям 1 по ГОСТ 15150 (температура воздуха при хранении от +5 до +40 °С). В воздухе не должны присутствовать агрессивные примеси.

Датчик следует хранить на стеллажах. Срок хранения датчика – 5 лет.

10 Комплектность

Наименование	Количество
Датчик ПДУ	1 шт.
Паспорт и гарантийный талон	1 экз.



ПРИМЕЧАНИЕ

Изготовитель оставляет за собой право внесения дополнений в комплектность датчика.

11 Гарантийные обязательства

Изготовитель гарантирует соответствие датчиков техническим условиям при соблюдении условий эксплуатации, транспортирования, хранения и монтажа.

Гарантийный срок эксплуатации – 24 месяца со дня продажи.

В случае выхода датчика из строя в течение гарантийного срока при соблюдении потребителем условий эксплуатации, транспортирования, хранения и монтажа предприятие-изготовитель обязуется обеспечить его бесплатный ремонт или замену.

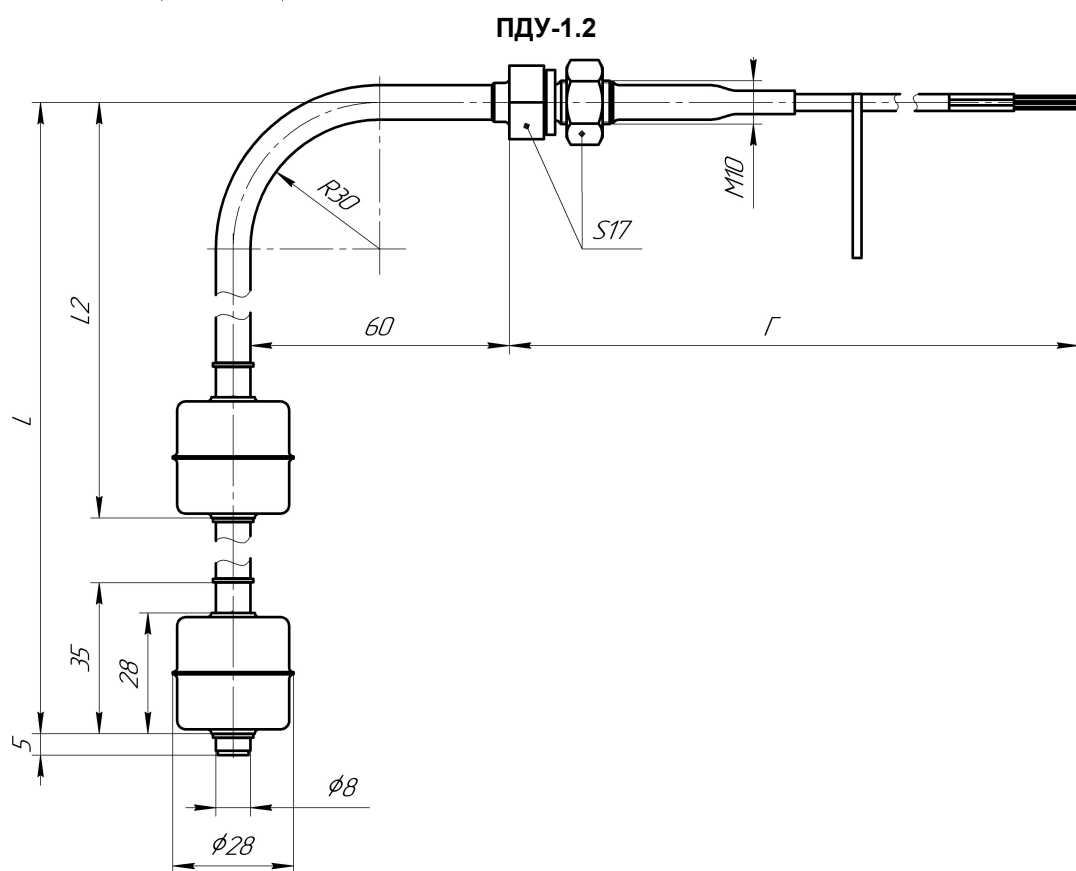
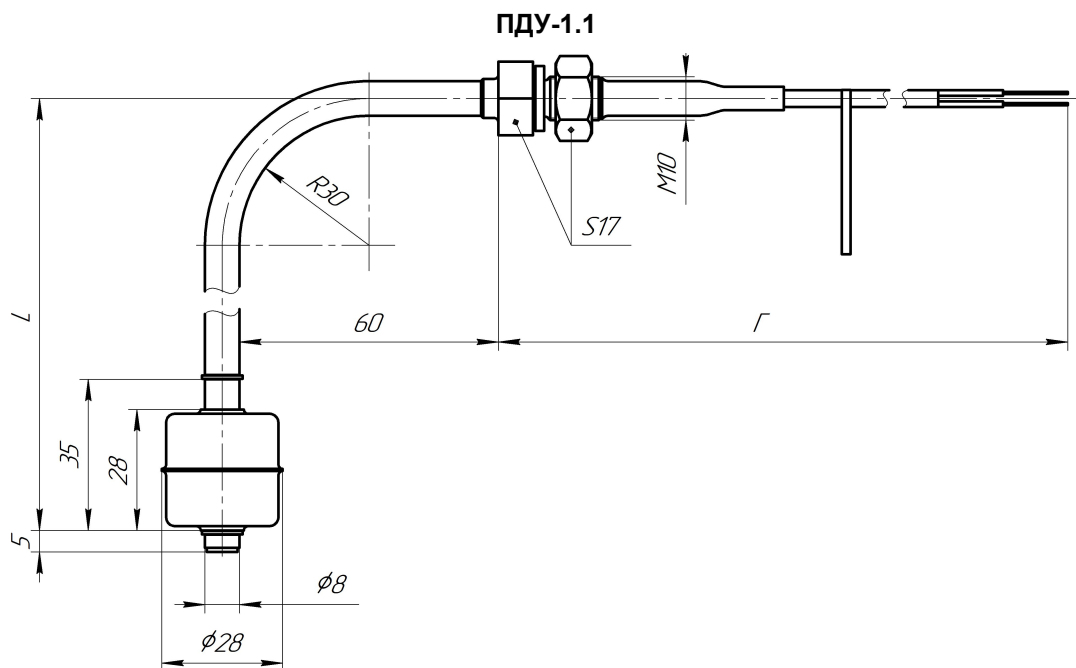
Приложение А. Габаритные и присоединительные размеры



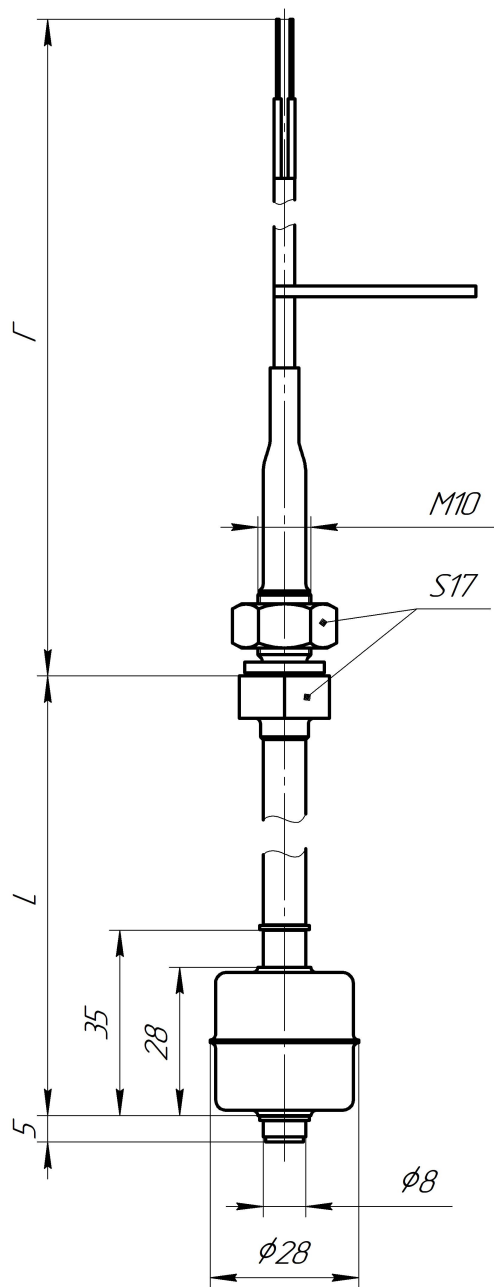
ПРИМЕЧАНИЕ

Условные обозначения:

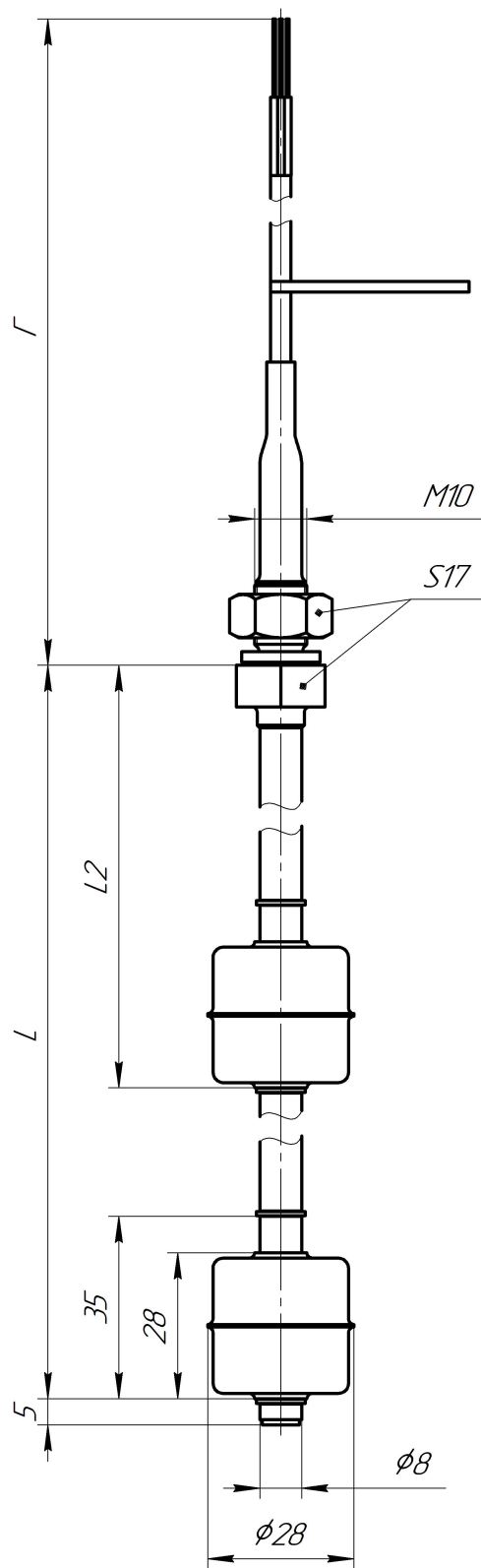
- L – длина штока датчика до нижнего сигнализируемого уровня, мм;
- L2 – длина штока датчика до второго сигнализируемого уровня, мм;
- L3 – длина штока датчика до верхнего сигнализируемого уровня, мм;
- Г – длина кабельного вывода датчика, м.



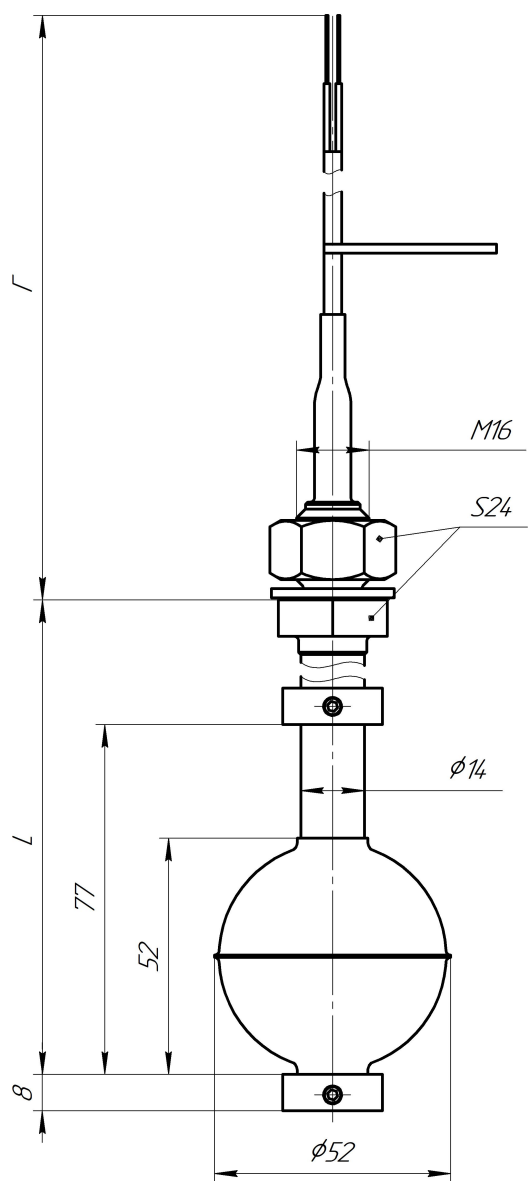
ПДУ-2.1



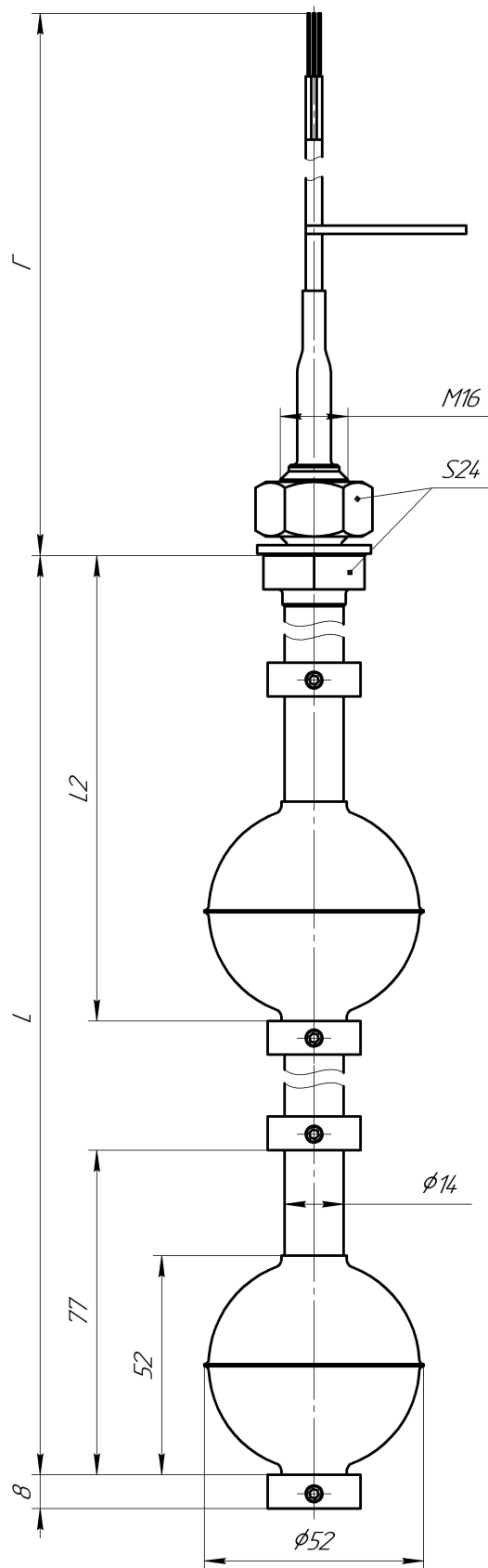
ПДУ-2.2



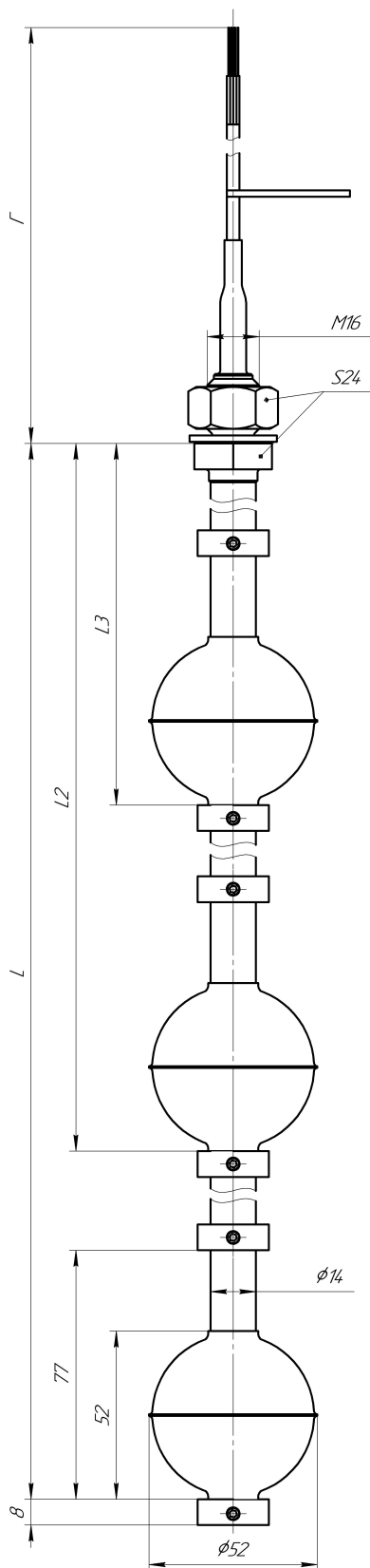
ПДУ-3.1



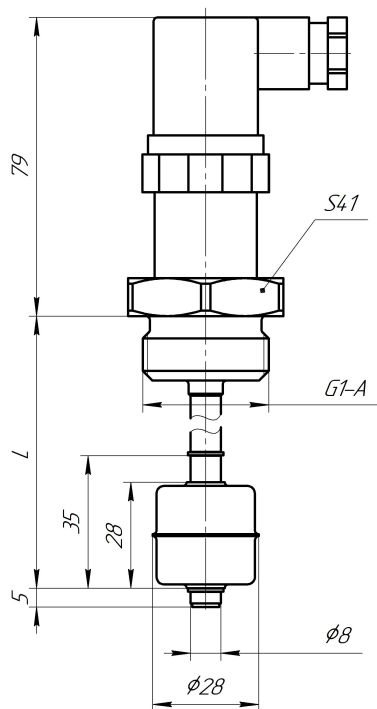
ПДУ-3.2



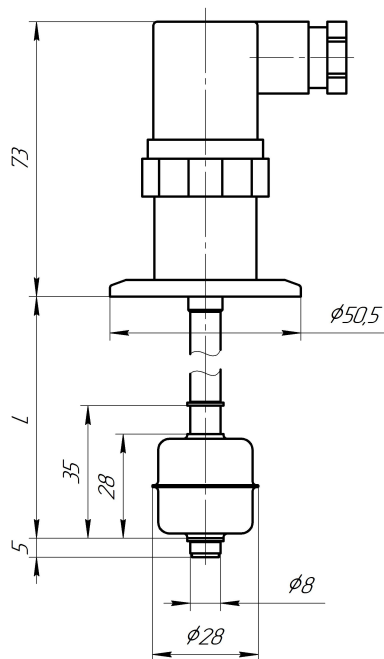
ПДУ-3.3



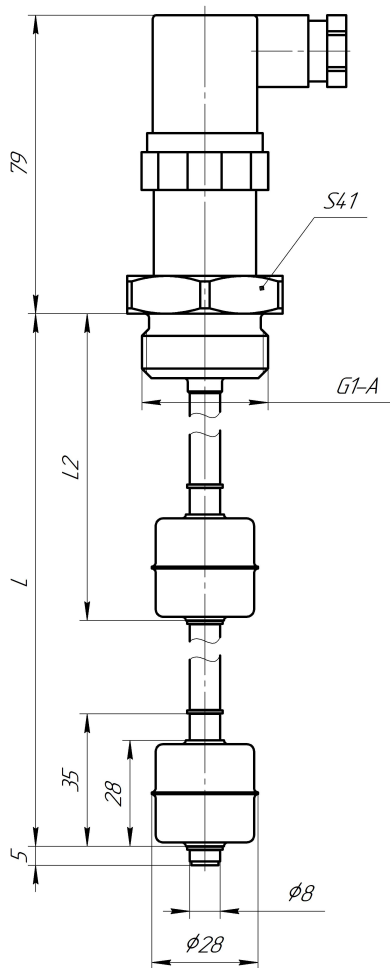
ПДУ-2Н.1 (G1-A)



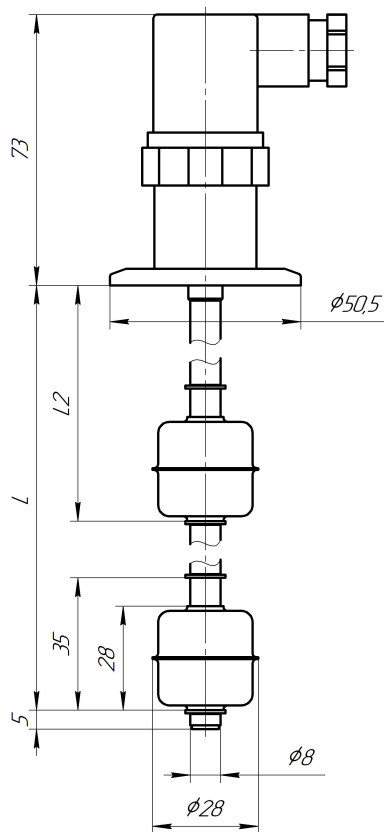
ПДУ-2Н.1 (CL40)



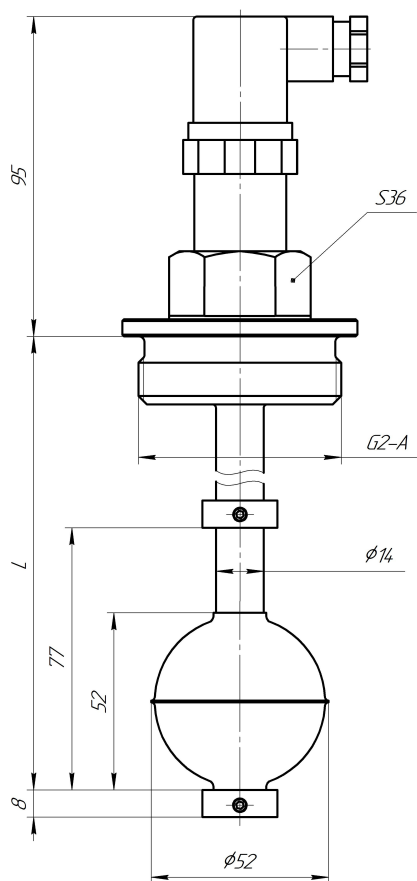
ПДУ-2Н.2 (G1-A)



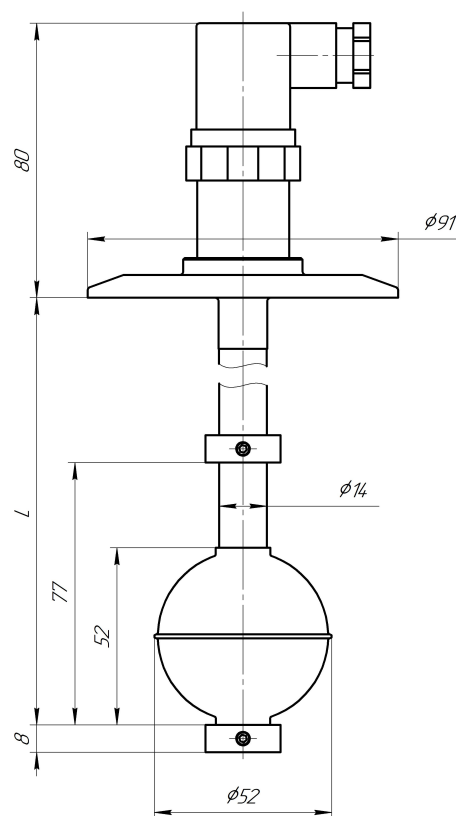
ПДУ-2Н.2 (CL40)



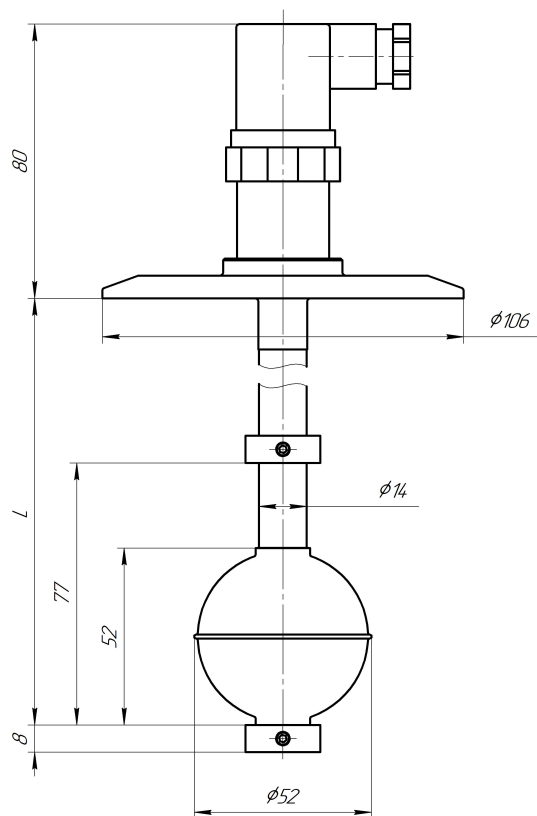
ПДУ-3Н.1 (G2-A)



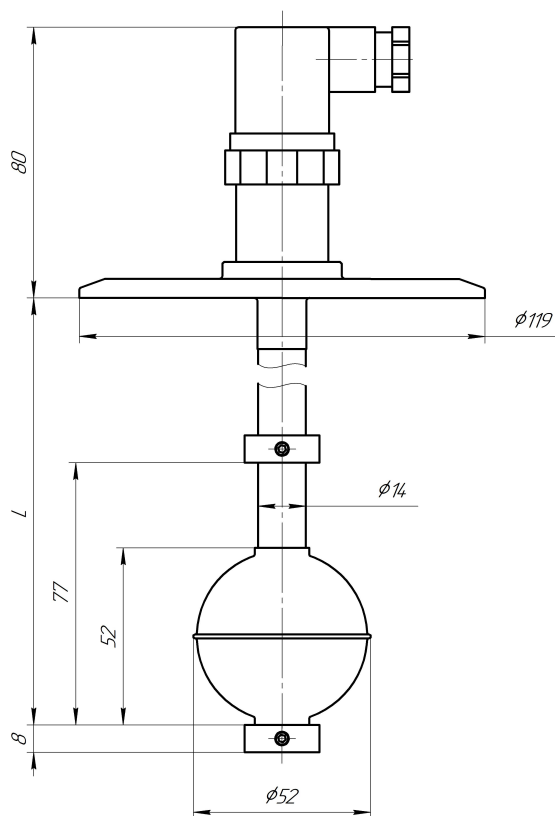
ПДУ-3Н.1 (CL65)



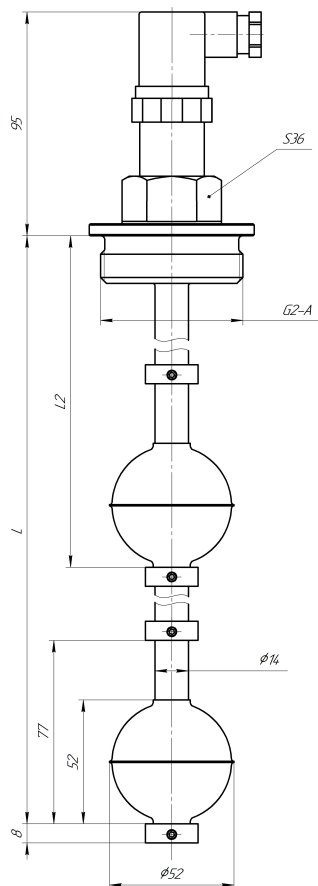
ПДУ-3Н.1 (CL80)



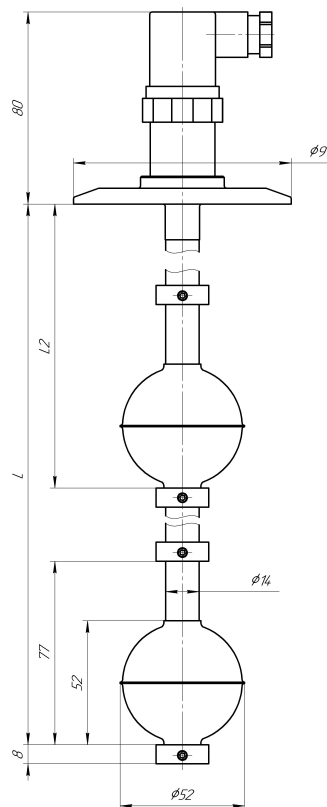
ПДУ-3Н.1 (CL100)



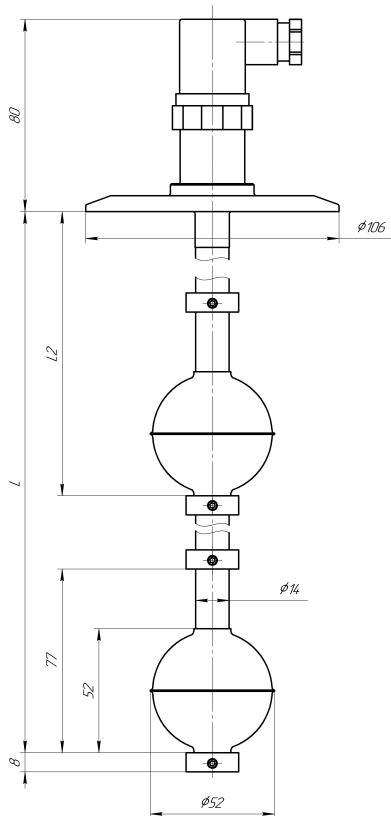
ПДУ-3Н.2 (G2-A)



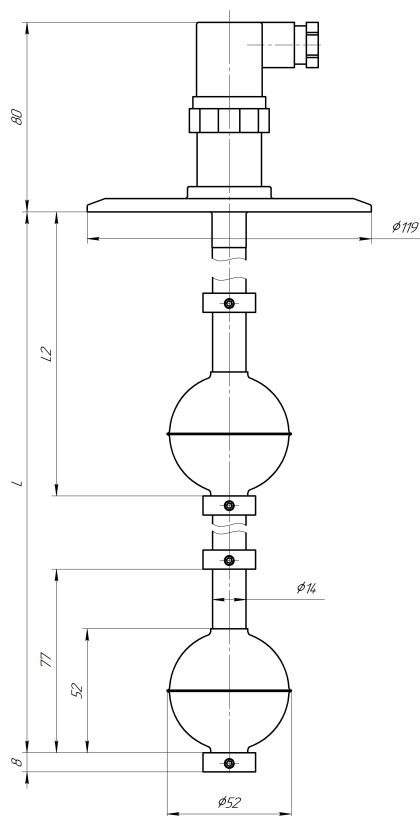
ПДУ-3Н.2 (CL65)



ПДУ-3Н.2 (CL80)



ПДУ-3Н.2 (CL100)





Россия, 111024, Москва, 2-я ул. Энтузиастов, д. 5, корп. 5
тел.: +7 (495) 641-11-56, факс: (495) 728-41-45
тех. поддержка 24/7: 8-800-775-63-83, support@owen.ru
отдел продаж: sales@owen.ru
www.owen.ru
1-RU-72802-1.4