

ПД100

Преобразователь давления измерительный Руководство по эксплуатации

1 Введение

Настоящее руководство по эксплуатации предназначено для ознакомления обслуживающего персонала с устройством, конструкцией, монтажом, подключением и эксплуатацией измерительного преобразователя давления ПД100-1Х1 (далее по тексту – «преобразователь»).

Структура и расшифровка условного обозначения преобразователя приведена ниже.

ПД100-XX-1Х1-Х

Тип измеряемого давления: ДИ – избыточное	Пределы допускаемой приведенной (к ВПИ) основной погрешности измерений: 0,5 – ±0,5 % 1,0 – ±1,0 %
Верхний предел измерений, МПа: 0,016...100	Код обозначения модели: 111 – штуцер M20×1,5 171 – штуцер G1/2" 181 – штуцер G1/4"

Полная версия руководства по эксплуатации размещена в электронном виде на официальном сайте www.owen.ru.

2 Назначение

Преобразователь давления измерительный ПД100-1Х1 предназначен для непрерывного преобразования давления измеряемой среды в унифицированный электрический сигнал постоянного тока 4–20 мА.

Область применения преобразователя – системы контроля, автоматического регулирования и учета в различных отраслях промышленности.

Рабочая среда для преобразователя – газы, пароводяные смеси и жидкости (в т. ч. техническая вода) при давлении, не превышающем верхний предел измерения преобразователя (ВПИ).

3 Технические характеристики

Таблица 1 – Технические характеристики преобразователя

Наименование	Значение
Питание	
Тип	Двухпроводная токовая петля 4–20 мА
Напряжение питания постоянного тока	12...36 В (номинальное значение – 24 В)
Потребляемая мощность, не более	0,8 Вт
Канал измерения давления	
Верхний предел измерения*	0,016...100,0 МПа
Предельное давление перегрузки, не менее	200 % от ВПИ
Выход	
Тип выходного сигнала	4–20 мА постоянного тока
Сопротивление нагрузки	см. пункт 5
Конструкция	
Штуцер для подключения к процессу	M20 × 1,5; G½"; G¼"
Тип электрического соединителя	EN175301-803 форма А (DIN 43650А)
Степень защиты корпуса	IP65
Габаритные размеры	см. рисунок 1
Условия эксплуатации	
Температура измеряемой среды	–40...+100 °С
Температура окружающего воздуха	–20...+70 °С
Атмосферное давление	84,0...106,7 кПа



ПРИМЕЧАНИЕ

* Нижний предел измерения зависит от типа измеряемого давления.

4 Монтаж



ОПАСНОСТЬ

Любые подключения к преобразователю и работы по его техническому обслуживанию следует производить только при отключенном от электропитания оборудовании и отсутствии давления измеряемой среды.



ВНИМАНИЕ

Перед установкой преобразователя следует убедиться, что рабочий диапазон давлений на технологическом объекте находится внутри диапазона измерения преобразователя.
Не допускается эксплуатация преобразователя в системах, давление в которых может превышать соответствующие наибольшие предельные значения перегрузки.



ПРЕДУПРЕЖДЕНИЕ

Запрещается использовать преобразователь в системах, не предусматривающих его защиту от штатных гидроударов («опрессовок») закрытием вентильных блоков.

Габаритные и присоединительные размеры преобразователей приведены на *рисунке 1*.

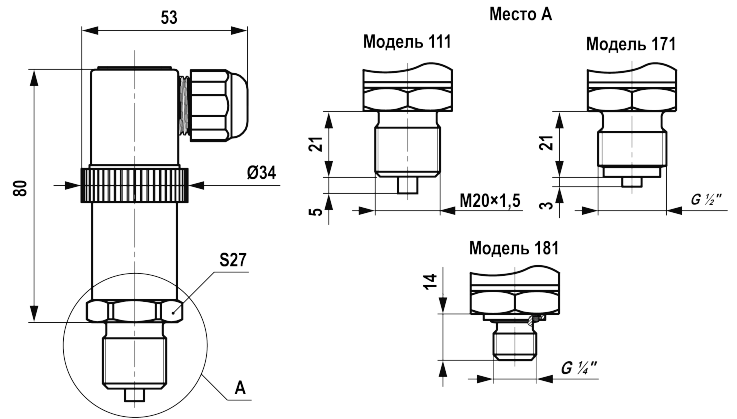


Рисунок 1 – Габаритные и присоединительные размеры

Преобразователь следует монтировать в отводные трубки или бобышки.



ПРЕДУПРЕЖДЕНИЕ

Запрещается монтаж преобразователя в бобышку, заполненную водой.

Уплотнение между штуцером и гнездом следует выполнять с помощью прокладки из комплекта поставки преобразователя или аналогичной таких же размеров, выполненной из того же материала.



ВНИМАНИЕ

Перед присоединением преобразователя соединительные линии должны быть тщательно продуты. Для продувки должны использоваться специальные устройства. Продувка соединительных линий через преобразователь **НЕ ДОПУСКАЕТСЯ!**



ПРЕДУПРЕЖДЕНИЕ

При монтаже усилие затягивания, прикладываемого к гайке штуцера преобразователя, не должно превышать 50 Н·м.

Отборные устройства для установки преобразователя рекомендуется монтировать на прямолинейных участках, на максимально возможном удалении от насосов, запорных устройств, колен, компенсаторов и других гидравлических устройств.

На *рисунке 2* приведены расположение отводных трубок на горизонтальном или наклонном трубопроводе и рекомендуемые схемы монтажа преобразователей в зависимости от измеряемой среды.

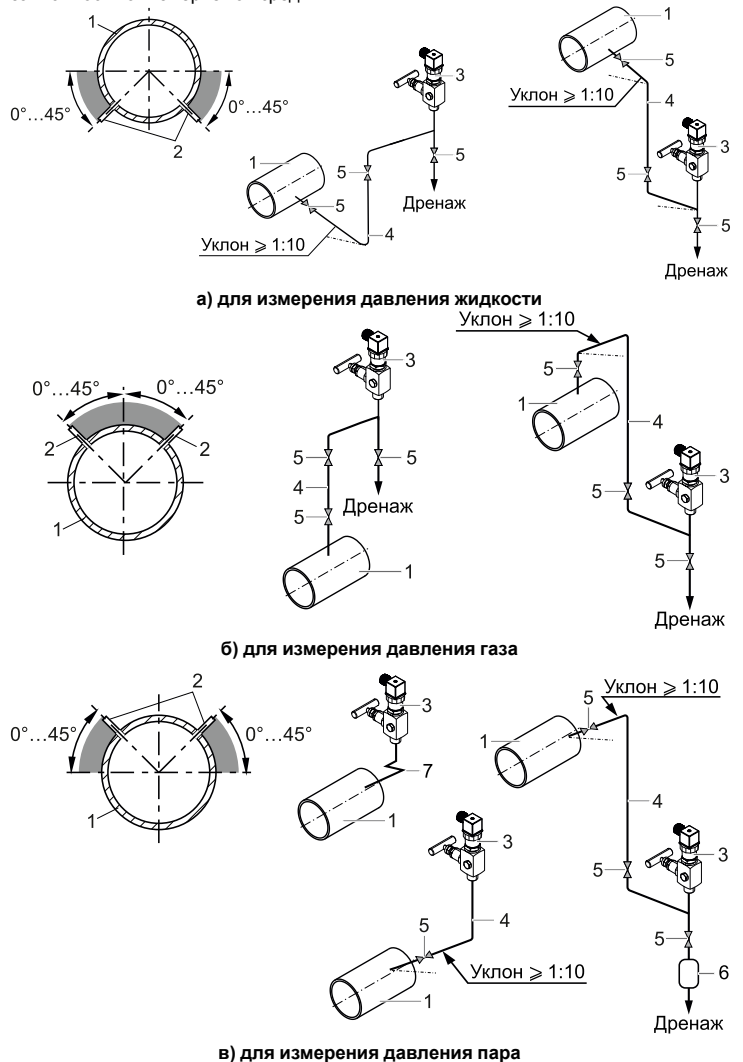


Рисунок 2 – Расположение отводных трубок на трубопроводе и примеры монтажа преобразователя

Элементы конструкций на *рисунке 2*: 1 – трубопровод; 2 – отводная трубка; 3 – ПД100 с вентильным блоком; 4 – соединительная линия; 5 – запорный вентиль; 6 – сосуд сбора конденсата; 7 – одновитковая импульсная трубка.

Соединительные линии должны иметь односторонний уклон (не менее 1:10) от места отбора давления вверх к преобразователю, если измеряемая среда – газ или пар, и вниз к преобразователю, если измеряемая среда – жидкость. Если это невозможно, при измерении давления газа в нижних точках соединительных линий следует устанавливать отстойные сосуды, а при измерении давления жидкости в наивысших точках – газосборники.

5 Подключение

Линию связи между преобразователем, источником питания и приемником сигнала напряжения следует выделять в самостоятельную трассу, располагая ее отдельно от силовых кабелей, а также от кабелей, создающих высокочастотные и импульсные помехи.

Внешние сигнальные линии и питание прибора следует монтировать кабелем круглого сечения с внешним диаметром от 3 до 7 мм и площадью сечения проводов от 0,2 до 0,8 мм².

Для подготовки кабеля к монтажу следует (см. рисунок 3):

1. Разделать кабель, сняв внешнюю изоляцию на длине 35 мм.
2. Зачистить концы проводов на длине 5 мм.
3. Зачищенные концы проводов скрутить и облудить или обжать в кабельный наконечник.

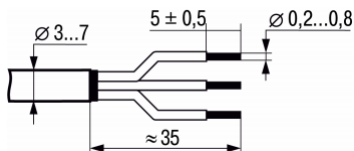


Рисунок 3 – Подготовка кабеля

Для монтажа проводов следует (см. рисунок 4):

1. Ослабить кабельный ввод углового соединителя и ввести через него разделанный кабель в корпус углового соединителя.
2. Ослабить винты клемм «1», «2» и «⊕» клеммника, вставить концы проводов в клеммы и завернуть винты до упора.
3. Вставить клеммник в корпус углового соединителя и прижать до характерного щелчка.
4. Вставить уплотнительную прокладку в клеммник.
5. Затянуть кабельный ввод для уплотнения кабеля.
6. Вставить винт крепления с уплотнительным кольцом в корпус соединителя.
7. Соединить угловой соединитель и корпус преобразователя.
8. Ввернуть и затянуть винт крепления.

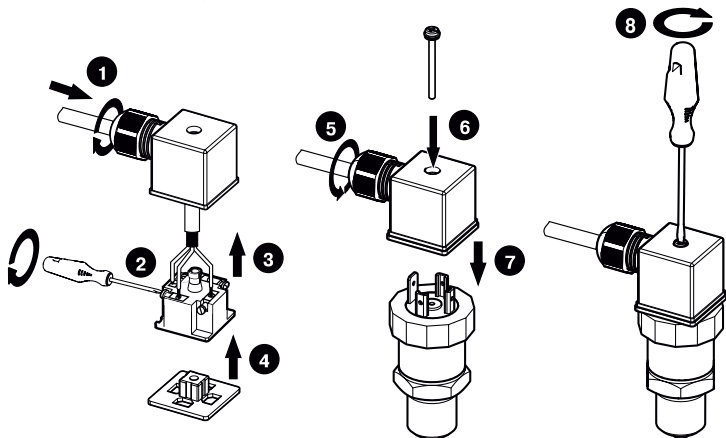


Рисунок 4 – Монтаж проводов

Демонтаж проводить в обратном порядке.



ПРЕДУПРЕЖДЕНИЕ

Во время подключения источника питания требуется соблюдать полярность!



ВНИМАНИЕ

После монтажа проводов следует плотно затянуть кабельный ввод.

Для исключения возможности попадания конденсата на разъем или кабельный ввод следует сформировать петлю из проводки для отвода конденсата. Нижняя точка конденсационной петли должна быть расположена ниже кабельного ввода преобразователя (см. рисунок 5).

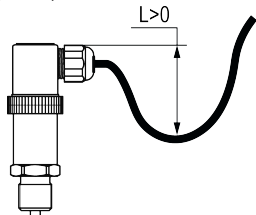


Рисунок 5 – Расположение конденсационной петли

Преобразователь следует подключать к внешним устройствам согласно схеме на рисунке 6.

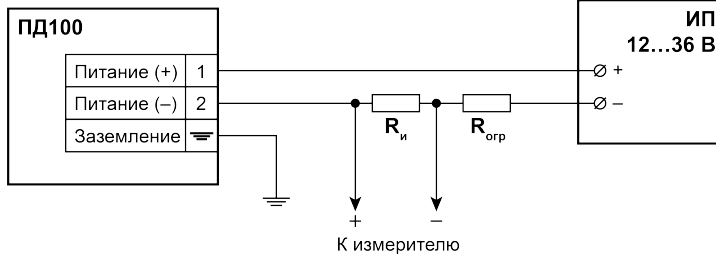


Рисунок 6 – Схема подключения

Ограничение сопротивления нагрузки:

$$R_H = R_{И} + R_{ОГР} \leq R_{H \text{ MAX}};$$

$$R_{H \text{ MAX}} = \frac{(U_{\text{ПИТ}} - 7)}{0,023},$$

где $R_{И}$ – входное сопротивление измерителя, Ом;
 $R_{ОГР}$ – сопротивление ограничивающего резистора, Ом;
 $R_{H \text{ MAX}}$ – максимальное сопротивление нагрузки, Ом;
 $U_{\text{ПИТ}}$ – напряжение питания, В.

6 Возможные неисправности

Таблица 2 – Список возможных неисправностей и способы их устранения

Неисправность	Вероятная причина	Устранение неисправности
Выходной сигнал отсутствует	Не соблюдена полярность при подключении источника питания	Поменять полярность источника питания
	Обрыв в линии нагрузки или в цепи питания	Найти и устранить обрыв
	Короткое замыкание в цепи питания	Найти и устранить короткое замыкание
Выходной сигнал нестабилен или не изменяется при подаче давления	Засорение приемной полости датчика давления	Произвести очистку приемной полости*
	Нарушена герметичность в среде измерения давления	Найти и устранить негерметичность
	Окислены контакты	Отключить питание, очистить контакты
Выходной сигнал не достигает 20 мА при необходимом давлении	Величина давления превышает ВПИ датчика	Проверить, что давление соответствует измеряемому диапазону датчика (при необходимости - заменить на датчик с требуемым ВПИ)
	Сопротивление нагрузки находится не в требуемом диапазоне	Выполнить требования таблицы 1
Выходной сигнал ниже 4 мА	Недостаточное напряжение питания на датчике	Проверить напряжение питания на датчике
	Напряжение источника питания находится не в требуемом диапазоне	Выполнить требования таблицы 1



ПРИМЕЧАНИЕ

* При чистке приёмной полости штуцера преобразователя категорически ЗАПРЕЩАЕТСЯ какое-либо механическое воздействие на мембрану тензомодуля!

Россия, 111024, Москва, 2-я ул. Энтузиастов, д. 5, корп. 5

тел.: +7 (495) 641-11-56, факс: +7 (495) 728-41-45

тех.поддержка 24/7: 8-800-775-63-83, support@owen.ru

отдел продаж: sales@owen.ru

www.owen.ru

per.: 1-RU-90829-1.6