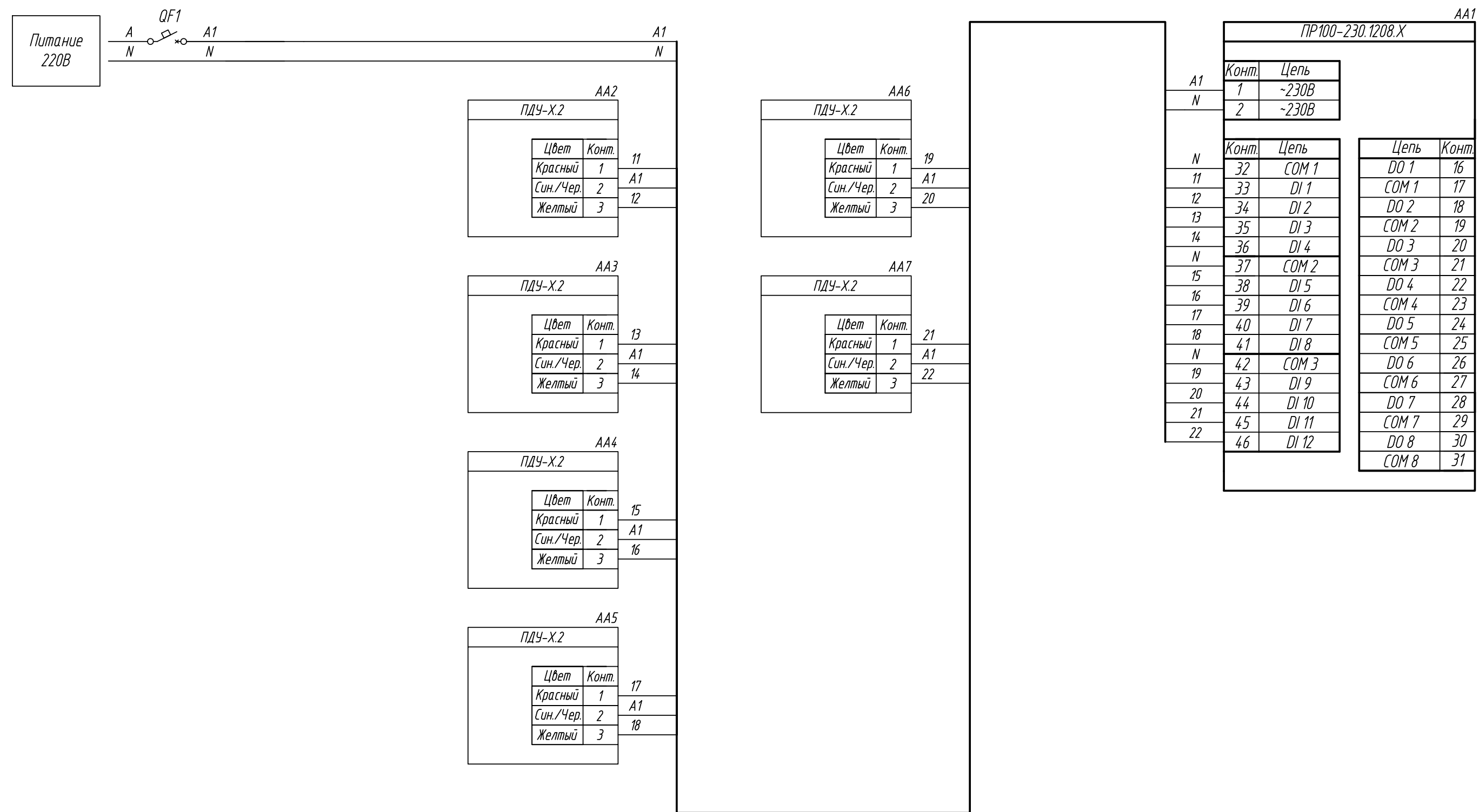


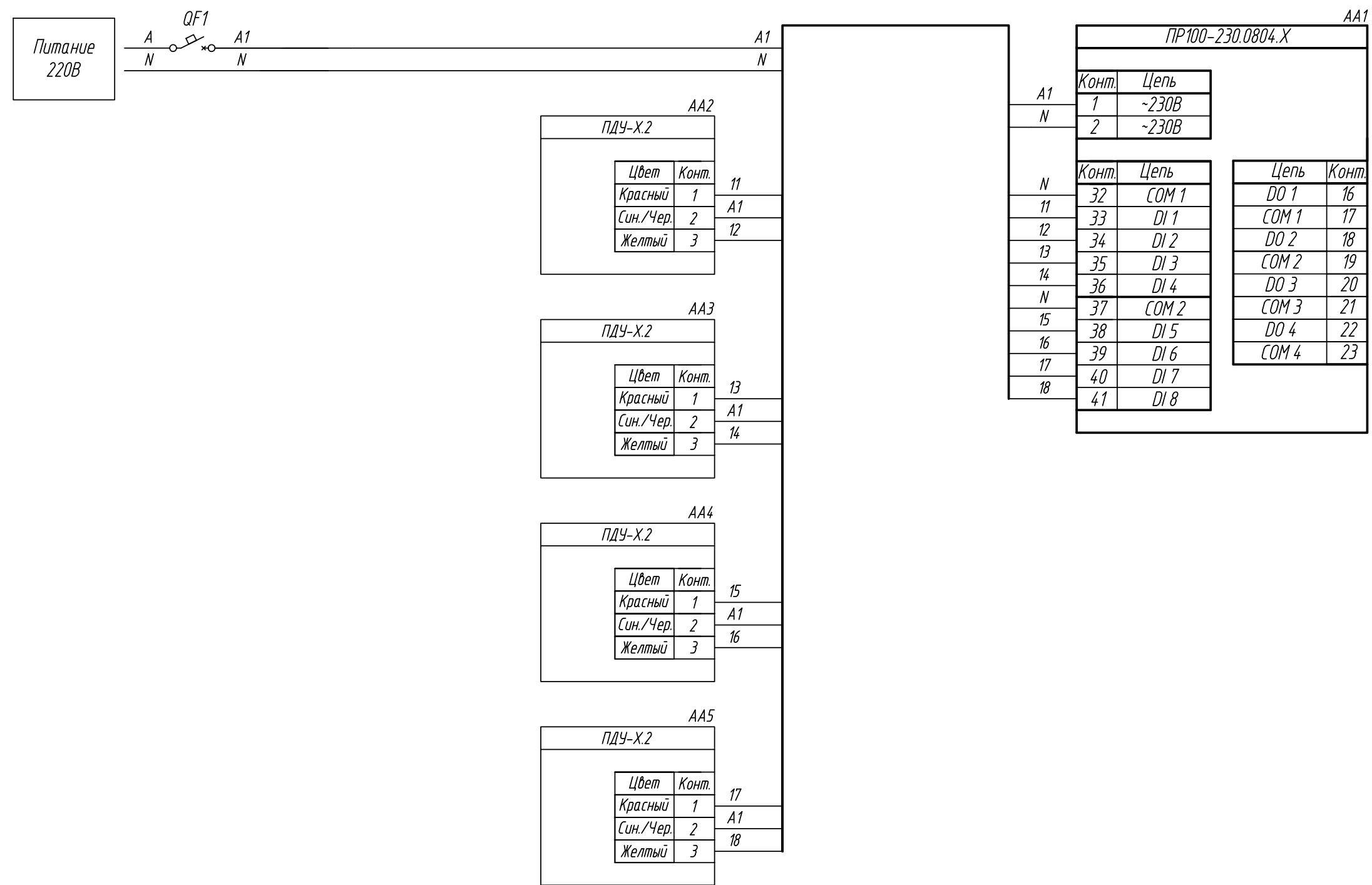
Поз. обознач.	Наименование	Кол.	Примечание
AA1	Программируемое реле ПР100-230.1208.X, ТМ "ОВЕН"	1	
AA2...AA7	Поплавковый датчик уровня		
	ПДУ-Х.2.Х.Х.Х.Х/Х	6	
QF1	Автомат защиты	1	



Инв. № подл.	Подпись и дата
Взам. инв. №	Инв. № дубл.
Подпись и дата	Подпись и дата

Изм.	Лист	№ докум.	Подпись	Дата	Лит.			Масса	Масштаб
Разраб.									
Провер.									
Т.контр.									
Рук.раз.									
Н.контр.									
Утв.									
<p>ПР100-230.1208.X, подключение поплавковых датчиков уровня</p> <p>Схема электрическая принципиальная</p>					Лист 1	Листов 4			

Поз. обознач.	Наименование	Кол.	Примечание
AA1	Программируемое реле ПР100-230.0804.X, ТМ "ОВЕН"	1	
AA2...AA5	Поплавковый датчик уровня		
	ПДУ-Х.2.Х.Х.Х.Х/Х	4	
QF1	Автомат защиты	1	



Инд. № подл.	Подпись и дата
Взам. инв. №	Инд. № дубл.
Подпись и дата	Подпись и дата

Изм.	Лист	№ докум.	Подпись	Дата	Лит.	Масса	Масштаб
Разраб.							
Провер.							
Т.контр.							
Рук.раз.							
И.контр.							
Утв.							

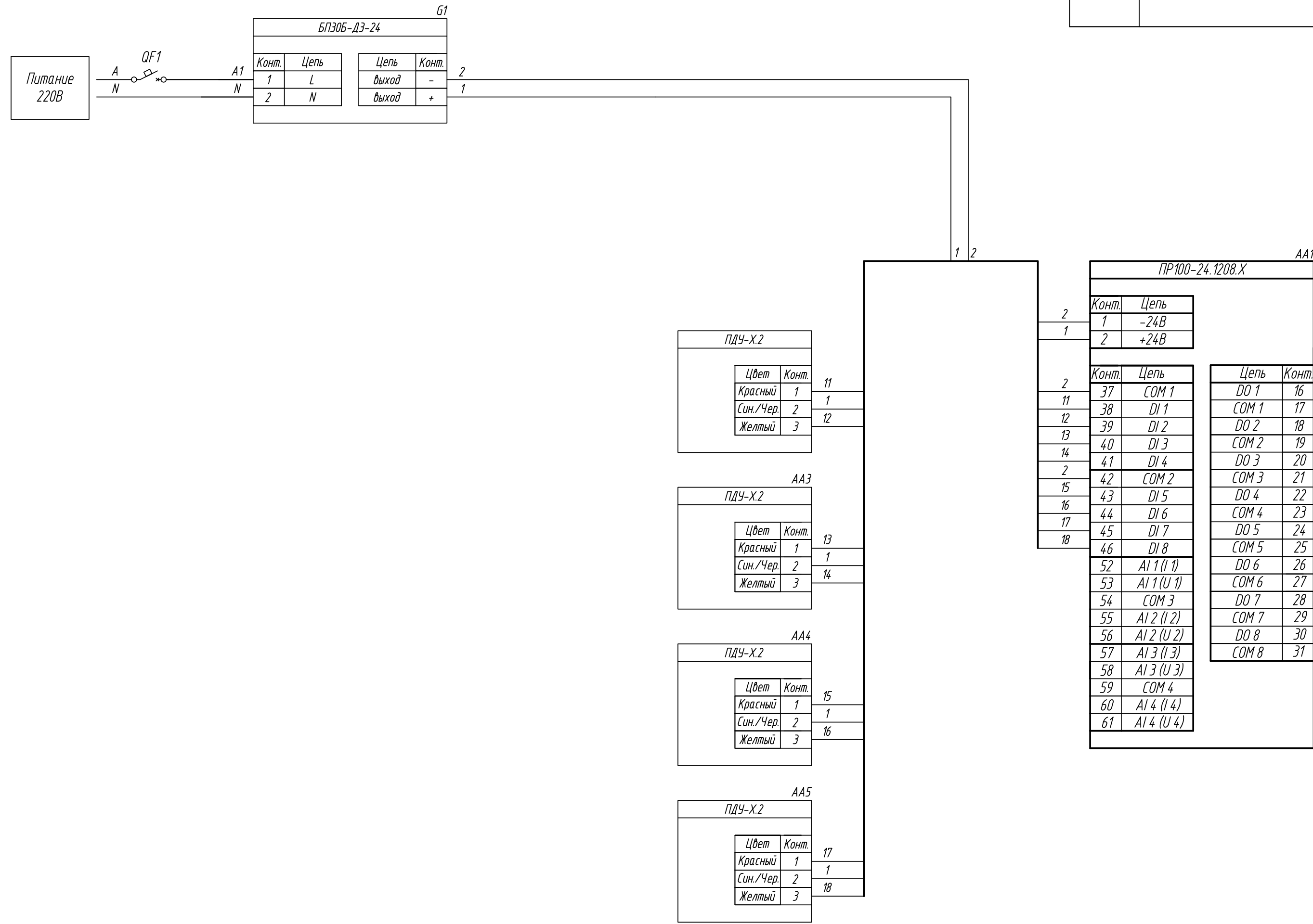
Пр100-230.0804.X,
подключение поплавковых датчиков уровня

Лит. 2 Масса Масштаб

Лист 2 Листов 4

Схема электрическая принципиальная

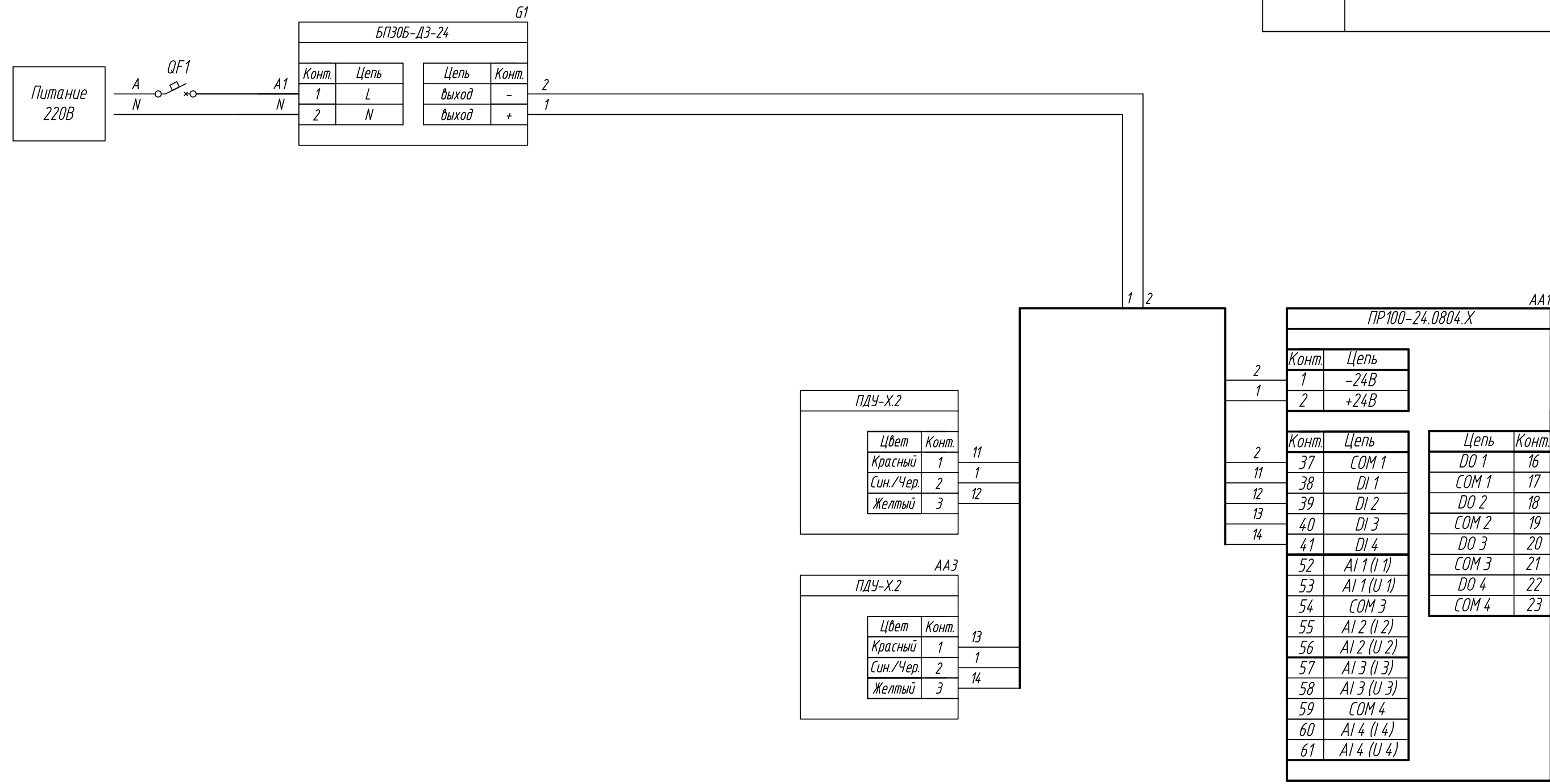
Поз. обознач.	Наименование	Кол.	Примечание
AA1	Программируемое реле ПР100-24.1208.X, ТМ "ОВЕН"	1	
AA2...AA5	Поплавковый датчик уровня		
	ПДУ-Х.2.Х.Х.Х.Х/Х	4	
G1	Одноканальный блок питания БПЭ0Б-ДЗ-24, ТМ "ОВЕН"	1	
QF1	Автомат защиты	1	



Инд. № подл.	Подпись и дата
Взам. инв. №	Инд. № дубл.
Подпись и дата	Подпись и дата

Изм.	Лист	№ докум.	Подпись	Дата	ПР100-24.1208.X, подключение поплавковых датчиков уровня Схема электрическая принципиальная	Лит.	Масса	Масштаб
Разраб.								
Провер.								
Т.контр.						Лист 3	Листов 4	
Рук.раз.								
Н.контр.								
Утв.								

Поз. обознач.	Наименование	Кол.	Примечание
AA1	Программируемое реле ПР100-24.0804.X, ТМ "ОВЕН"	1	
AA2, AA3	Поплавковый датчик уровня		
	ПДУ-Х.2.Х.Х.Х.Х/Х	2	
Б1	Одноканальный блок питания БПЭ0Б-ДЗ-24, ТМ "ОВЕН"	1	
QF1	Автомат защиты	1	



Инд. № подл.	Подпись и дата
Взам. инв. №	Инд. № дубл.
Подпись и дата	Подпись и дата

Изм.	Лист	№ докум.	Подпись	Дата	ПР100-24.0804.X, подключение поплавковых датчиков уровня Схема электрическая принципиальная	Лит.	Масса	Масштаб
Разраб.								
Провер.								
Т.контр.						Лист 4	Листов 4	
Рук.раз.								
Н.контр.								
Утв.								