

1. Размеры для справок
2. Неуказанные предельные отклонения размеров: $\pm T/12/2$.
3. Прибор предназначен для установки на панель толщиной 1...15 мм.
4. При необходимости установки нескольких приборов, для охлаждения обеспечить свободное пространство сверху и снизу.
5. Максимальная допустимая температура окружающей среды: 50 °C.
6. 3D модель представлена для скачивания в свободном доступе на сайте компании "ОВЕН" в формате *.STEP.

Перв. примен.
Справ. №
Погн. и дата
Взам. инв. №
Инв. № дубл.
Погн. и дата
Инв. № подл.

Изм.	Лист	№ докум.	Погн.	Дата	ПИД-регулятор с универсальным входом TRM10-Щ1.U2.XX.RS Габаритный чертеж	Лит.	Масса	Масштаб
Разраб.								1:1
Пров.						Лист	Листов	2
Т.контр.								
Н.контр.								
Утв.								

Перв. примен.

Справ. №

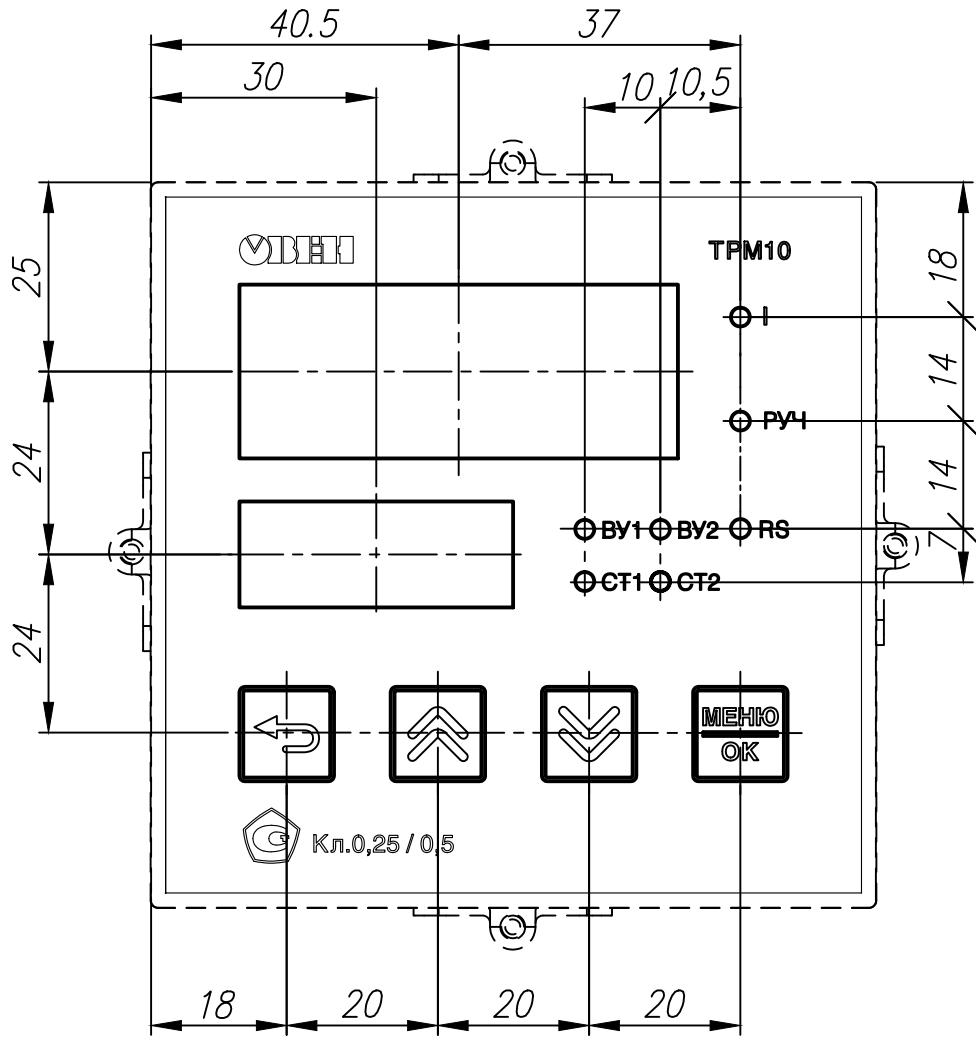
Подп. и дата

Взам. инв. №

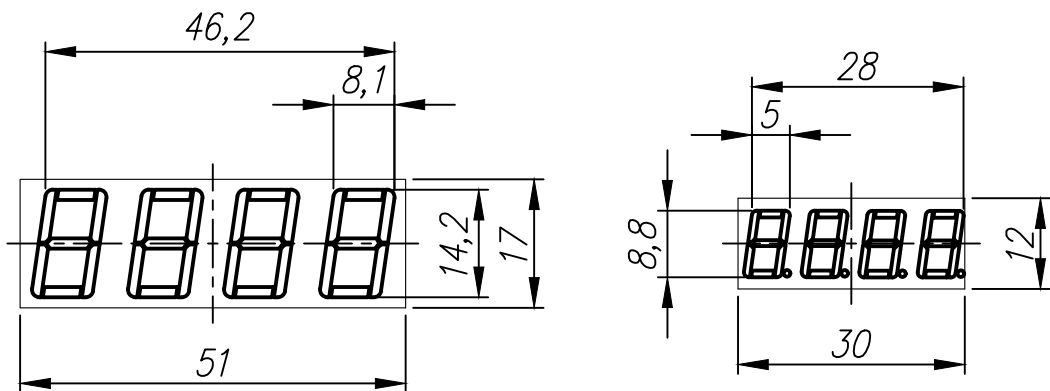
Подп. и дата

Инв. № подл.

Расположение элементов индикации и управления



Индикаторы



Изм.	Лист	№ докум.	Подп.	Дата

Лист

2