

Соленоидные клапаны из нержавеющей стали
Серия S6021 (G3/8" – G2")



NO
2/2
Непрямого действия
dP = 0



ОСОБЕННОСТИ

- Широкий диапазон рабочих давлений, пропускных способностей и проходных сечений
- Соленоидные клапаны должны использоваться на фильтрованных средах
- Соленоидные клапаны могут быть установлены в любом положении, но для оптимальной работы следует устанавливать клапан вертикально, соленоид вверх.
- Не требуют минимального перепада давления

ЭЛЕКТРИЧЕСКИЕ ХАРАКТЕРИСТИКИ

Класс изоляции катушки	H (180°C)(IEC 85)
Пропитка катушки	Стекловолокно полиэстера
Температура окр. среды	-10°C, +60°C
Степень защиты	IP65 (ISO 60529) по запросу; IP68
Электрический разъем	DIN 46340 3-полюсный коннектор (DIN 43650)
Спецификация разъема	ISO 4400 / EN 175301-803 форма A, Кабельный ввод (кабель Ø6-8 mm) IEC 335

Электрическая безопасность	
Стандартные напряжения	AC 12V 15VA, 24V 15VA, 48V 15VA, 110V 15VA, 230V 15VA, 230V 24VA DC 12V 18W, 24V 18W, 48V 18W, 110V 18W
	Остальные напряжения – по запросу
Допуски напряжения	AC -15%, +10% DC -5%, +10%
Частота	50 Hz (60 Hz...)

По запросу – электрический разъем со светодиодным индикатором

КОНСТРУКЦИЯ

Корпус	Нерж. сталь (SS 304)
Внутренние детали	Нерж. сталь, латунь
Уплотнение	EPDM
Экранирующая катушка	Медь (EN 12735-1)
Седла, Пружины, Трубка сердечника	Нерж. сталь
Резьбовое соединение	BSP (По запросу: NPT)
По запросу:	корпус – никелированная латунь, покрытие PTFE Катушка ATEX (взрывозащищенная)

ГАБАРИТНЫЕ РАЗМЕРЫ

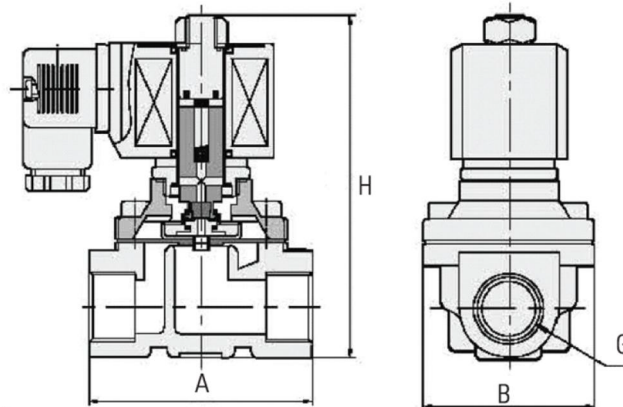
G	A	B	H
3/8"	69	57	135
1/2"	69	57	135
3/4"	73	57	142
1"	99	77.5	150
1 1/4"	112	86.5	180
1 1/2"	123	94	190
2"	168	123	216

ТЕХНИЧЕСКИЕ ХАРАКТЕРИСТИКИ

Макс. вязкость	5°E (~37 сСт или мм ² /с)
Время срабатывания	Открытие: 400-1600 мс Закрытие: 1000-2000 мс

ВОЗМОЖНЫЕ УПЛОТНЕНИЯ

NBR	-10°C ... +80°C
EPDM	-10°C ... +130°C
VITON	-10°C ... +160°C
PTFE	-10°C ... +180°C
RUBY	-10°C ... +160°C



Обозначение	Маркировка	Прис. размер	Проход. сечение	Давление мин/макс		Kv	Уплотнения			Вес Кг
				бар	бар		Lt/d k	NB R	Опции Viton EPDM	
	S6021	G	мм	бар	бар					
	S6021.02	3/8"	16	0	5 3	69	√	√	√	1.15
	S6021.03	1/2"	16	0	5 3	69	√	√	√	1.10
	S6021.04	3/4"	20	0	5 3	108	√	√	√	1.12
	S6021.05	1"	25	0	5 3	172	√	√	√	1.30
	S6021.06	1 1/4"	32	0	5 3	345	√	√	√	3.55
	S6021.07	1 1/2"	40	0	5 3	415	√	√	√	3.45
	S6021.08	2"	50	0	5 3	690	√	√	√	3.88

Стандарт присоединения G (BSP) (ISO 228-1) и другие (NPT (ANSI 1.20.3)) доступны по запросу. Соленоидные клапаны TORK соответствуют Директиве об оборудовании, работающим под давлением (PED) 97/23/ЕС и Директиве о низковольтном оборудовании (LVD) 2006/95/ЕСС.