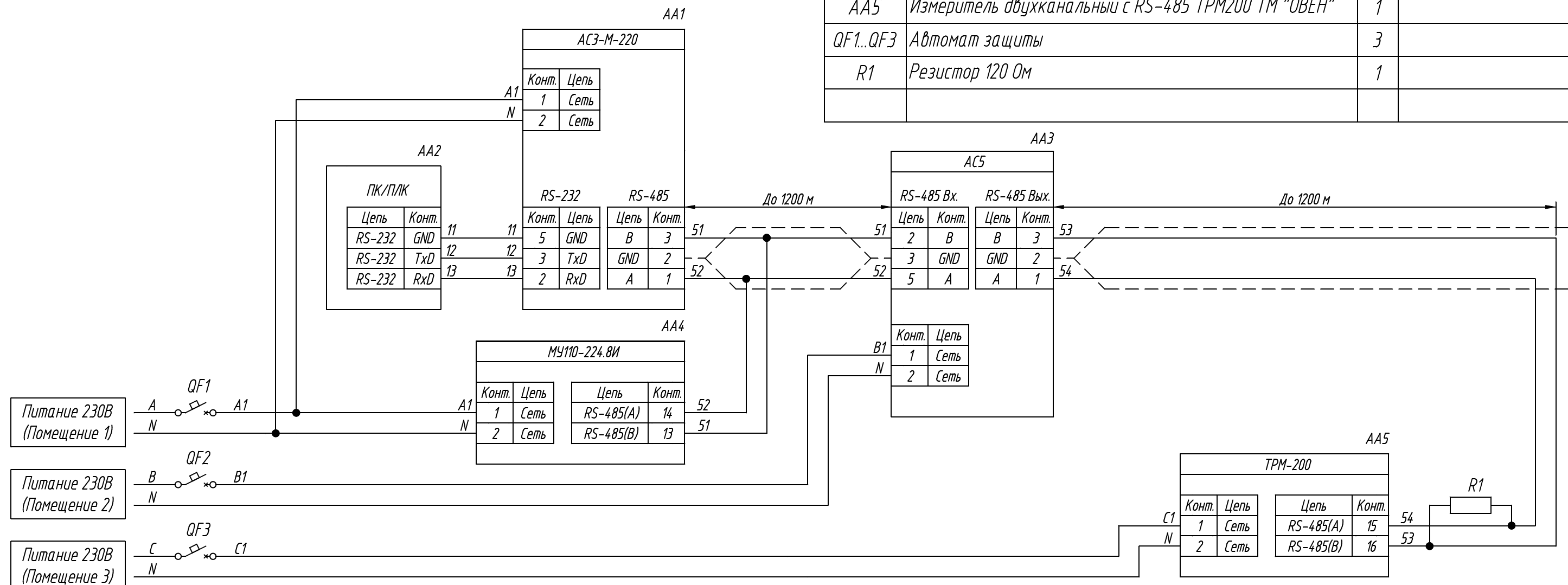


| Поз. обознач. | Наименование | Кол. | Примечание |
|---------------|--|------|------------|
| AA1 | Автоматический преобразователь интерфейсов | | |
| | RS-232/RS-485 АСЗ-М-220 ТМ "ОВЕН" | 1 | |
| AA2 | ПК или ПЛК с интерфейсом RS-232 | 1 | |
| AA3 | Повторитель интерфейса RS-485 АС5 ТМ "ОВЕН" | 1 | |
| AA4 | Модуль аналогового вывода МУ110-224.8И ТМ "ОВЕН" | 1 | |
| AA5 | Измеритель двухканальный с RS-485 ТРМ200 ТМ "ОВЕН" | 1 | |
| QF1...QF3 | Автомат защиты | 3 | |
| R1 | Резистор 120 Ом | 1 | |



- Примечание:
1. R1 – согласующий резистор, номинал 120 Ом. Такое же сопротивление необходимо выставить Dip переключателями для АСЗ-М-220 и повторителя АС5.
 2. Согласующий резистор R1 подключается на последний терминал в конце линии связи.
 3. При использовании неэкранированного кабеля интерфейса RS-232 рекомендуется ограничить его длину до 3 м.
 4. Длина линии связи, при использовании повторителей, не должна превышать 1200м для каждого сегмента.

| | |
|----------------|--|
| Подпись и дата | |
| Инв. № дубл. | |
| Взам. инв. № | |
| Подпись и дата | |
| Инв. № подл. | |

| | | | | | | | |
|----------|------|----------|---------|------|---|----------|---------|
| | | | | | АСЗ-М-220 | | |
| | | | | | Подключение различных приборов с повторителем | | |
| | | | | | Схема электрическая принципиальная | | |
| Изм. | Лист | № докум. | Подпись | Дата | Лит. | Масса | Масштаб |
| Разраб. | | | | | | | |
| Провер. | | | | | | | |
| Т.контр. | | | | | Лист | Листов 1 | |
| Рук.раз. | | | | | | | |
| Н.контр. | | | | | | | |
| Утв. | | | | | | | |