

СИ20

Счетчик импульсов
Руководство по эксплуатации
КУВФ.402213.003 РЭ

Введение

Настоящее руководство по эксплуатации предназначено для ознакомления обслуживающего персонала с устройством, конструкцией и подключением счетчика импульсов СИ20. Полное руководство по эксплуатации расположено на странице прибора на сайте owen.ru.

Для доступа к странице прибора следует считать QR-код на обратной стороне документа.

1 Технические характеристики

Основные технические данные прибора представлены в таблице 1.

Таблица 1 – Характеристики прибора

Наименование	Питание	Значение
Диапазон переменного напряжения питания:		
• напряжение		от 90 до 264 В (номинальные значения – 110, 220 или 240 В)
• частота		от 47 до 63 Гц (номинальные значения – 50 и 60 Гц)
Диапазон постоянного напряжения питания		от 20 до 34 В (номинальное напряжение – 24 В)
Максимальная потребляемая мощность, не более		5 ВА
Входы		
Количество входов		4
Ток опроса датчиков		2 мА
Номинальное напряжение питания датчиков		24 В
Внутренний источник питания		
Номинальное выходное постоянное напряжение		24 В
Максимальный выходной ток		50 мА
Нестабильность выходного напряжения, не более		10 %
Уровень пульсаций, не более		100 мВ
Счетчик импульсов		
Количество разрядов		6
Частота входных импульсов, не более		2500 Гц
Длительность входных импульсов, не менее		200 мкс
Диапазон значений множителя		от 0,00001 до 99999
Частота входного фильтра		от 1 до 2500 Гц
Сквозность импульса, не менее		2
Предел допускаемой основной погрешности в соответствии с ГОСТ 24907		±1 единица младшего разряда
ВУ		
Количество выходов		1
Ток, коммутируемый контактами реле, не более		8 А (при напряжении 220 В и $\cos \varphi > 0,4$)
Ток нагрузки транзисторной оптопары, не более		0,4 А (при напряжении 50 В)
Ток нагрузки оптосимистора, не более		0,4 А
Корпус		
Габаритные размеры прибора:		
• настенный Н		105 × 130 × 65 мм
• щитовой Щ1		96 × 96 × 65 мм
• щитовой Щ2		96 × 48 × 100 мм
Степень защиты корпуса:		IP44
• настенный Н		IP54 (со стороны лицевой панели)
• щитовой Щ1 и Щ2		
Характеристики прибора		

Продолжение таблицы 1

Наименование	Значение
Масса прибора, не более	1 кг
Средний срок службы	8 лет

2 Условия эксплуатации

Прибор предназначен для эксплуатации при следующих условиях:

- закрытые взрывобезопасные помещения без агрессивных паров и газов;
- температура окружающего воздуха – от минус 20 до +70 °С;
- верхний предел относительной влажности воздуха – не более 95 % при +35 °С и более низких температурах без конденсации влаги;
- атмосферное давление от 84 до 106,7 кПа.

По устойчивости к электромагнитным воздействиям и по уровню излучаемых радиопомех прибор соответствует оборудованию класса А по ГОСТ 51522-1999 (МЭК 61326-1).

По устойчивости к механическим воздействиям при эксплуатации прибор соответствует группе исполнения N2 по ГОСТ Р 52931-2008.

По устойчивости к климатическим воздействиям при эксплуатации прибор соответствует группе исполнения В4 по ГОСТ Р 52931-2008.

ПРЕДУПРЕЖДЕНИЕ
Требования в части внешних воздействующих факторов являются обязательными как относящиеся к требованиям безопасности.

3 Меры безопасности

ОПАСНОСТЬ
На клеммнике присутствует опасное для жизни напряжение величиной до 250 В. Любые подключения к прибору и работы по его техническому обслуживанию следует производить только при отключенном питании прибора.

По способу защиты от поражения электрическим током прибор соответствует классу II по ГОСТ 12.2.007.0-75.

Во время эксплуатации, технического обслуживания и поверки прибора следует соблюдать требования ГОСТ 12.3.019-80, «Правил эксплуатации электроустановок потребителей» и «Правил охраны труда при эксплуатации электроустановок».

Не допускается попадание влаги на контакты выходного разъема и внутренние электроэлементы прибора. Прибор запрещено использовать в агрессивных средах с содержанием в атмосфере кислот, щелочей, масел и т. п.

4 Установка прибора настенного крепления Н

Для установки прибора следует:

1. Закрепить кронштейн тремя винтами М4 × 20 на поверхности, предназначенной для установки прибора (см. рисунок 2).

ПРИМЕЧАНИЕ
Винты для крепления кронштейна не входят в комплект поставки.

2. Зацепить крепежный уголок на задней стенке прибора за верхнюю кромку кронштейна.
3. Прикрепить прибор к кронштейну винтом из комплекта поставки.

Демонтаж прибора следует производить в обратном порядке.

ПРЕДУПРЕЖДЕНИЕ
Провода подключаются при снятой крышке прибора. Для удобства подключения следует зафиксировать основание прибора на кронштейне крепежным винтом.

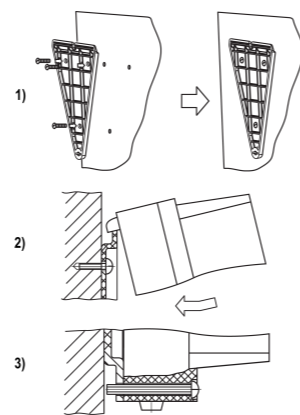


Рисунок 1 – Монтаж прибора настенного крепления

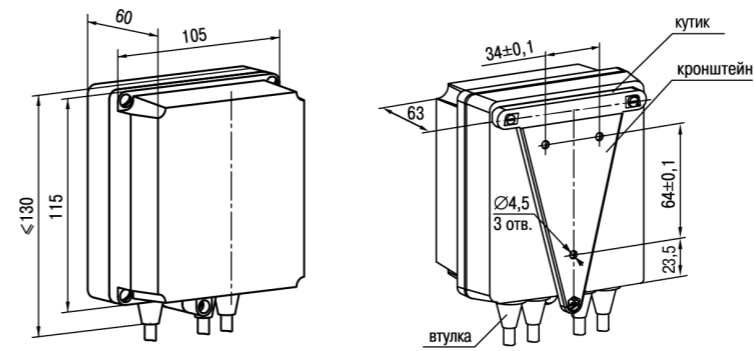


Рисунок 2 – Габаритные размеры корпуса Н

ПРИМЕЧАНИЕ
Втулки следует подрезать в соответствии с диаметром вводного кабеля.

5 Установка прибора щитового крепления Щ1

Для установки прибора следует:

1. Подготовить на щите управления монтажный вырез для установки прибора (см. рисунок 4).
2. Установить прокладку на рамку прибора для обеспечения степени защиты IP54.
3. Вставить прибор в монтажный вырез.
4. Вставить фиксаторы из комплекта поставки в отверстия на боковых стенках прибора.
5. С усилием завернуть винты М4 × 35 из комплекта поставки в отверстия каждого фиксатора так, чтобы прибор был плотно прижат к лицевой панели щита.

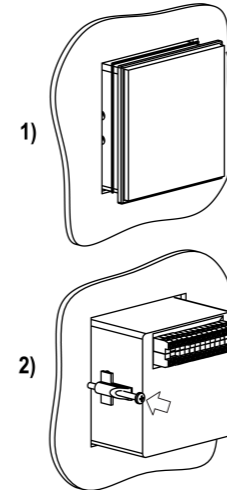


Рисунок 3 – Монтаж прибора щитового крепления

Демонтаж прибора следует производить в обратном порядке.

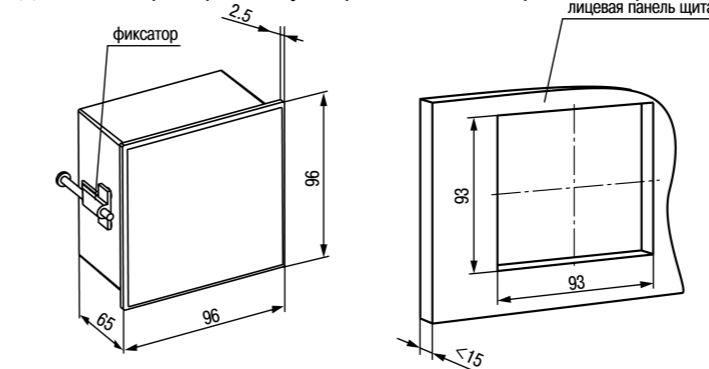


Рисунок 4 – Габаритные размеры корпуса Щ1

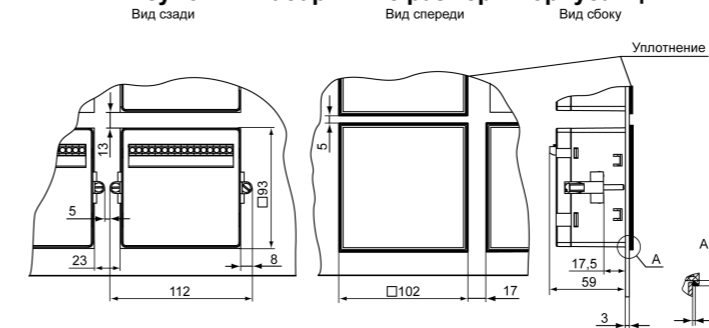


Рисунок 5 – Прибор в корпусе Щ1, установленный в щит толщиной 3 мм

6 Установка прибора щитового крепления Щ2

Для установки прибора следует:

1. Подготовить на щите управления монтажный вырез для установки прибора (см. рисунок 7).
2. Установить прокладку на рамку прибора для обеспечения степени защиты IP54.
3. Вставить прибор в монтажный вырез.
4. Вставить фиксаторы из комплекта поставки в отверстия на боковых стенках прибора.
5. С усилием завернуть винты М4 × 35 из комплекта поставки в отверстия каждого фиксатора так, чтобы прибор был плотно прижат к лицевой панели щита.

Демонтаж прибора следует производить в обратном порядке.

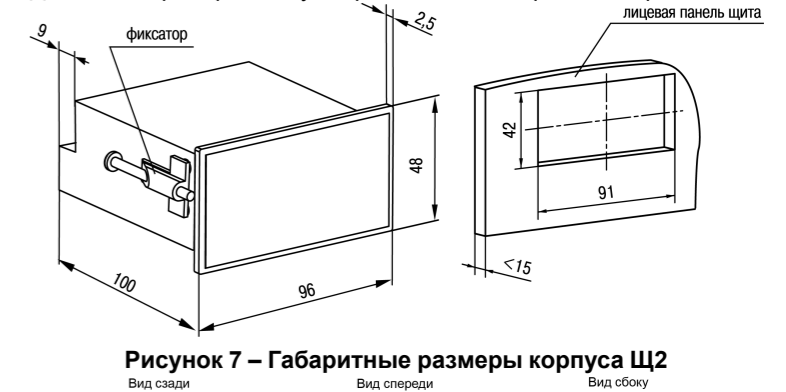


Рисунок 7 – Габаритные размеры корпуса Щ2

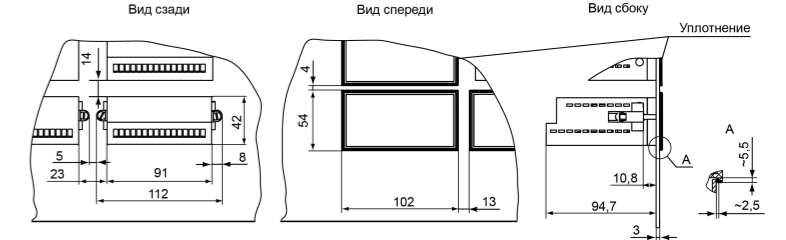


Рисунок 8 – Прибор в корпусе Щ2, установленный в щит толщиной 3 мм

7 Подключение

7.1 Назначение контактов клеммника

Винтовые клеммники у приборов щитового исполнения находятся на задней стенке, у приборов настенного исполнения – внутри прибора.

Назначение контактов клеммника представлено на *рисунке 9*.



Рисунок 9 – Назначение контактов клеммника



ВНИМАНИЕ

Если питание прибора осуществляется от сети постоянного напряжения, то клеммы 3 и 4 винтового клеммника необходимо соединить между собой перемычкой.

7.2 Подключение коммутационных устройств и датчиков



ВНИМАНИЕ

На входы (контакты 9 – 12 клеммника) прибора не допускается подача напряжения вне диапазона от 0 до 24 В.



ПРЕДУПРЕЖДЕНИЕ

Для питания коммутационных устройств и датчиков на винтовой клеммник прибора выведено питающее напряжение (контакты 13 и 14 клеммника). Если потребляемая мощность входных устройств превышает нагрузочную способность внутреннего источника питания прибора (24 В), то для организации питания таких устройств следует подключить ВИП с выходным напряжением от 12 до 34 В (рекомендуется – 24 В).

Схемы подключения ко входу прибора коммутационных устройств приведены на *рисунке 10*.

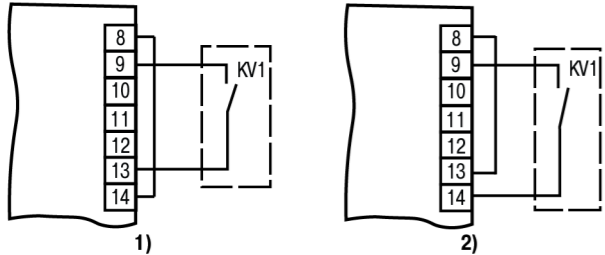


Рисунок 10 – Подключение коммутационных устройств: 1) при работе с п-р-п-датчиками; 2) при работе с н-р-р-датчиками

Схемы подключения к прибору пассивных и активных датчиков, имеющих на выходе транзистор *п-р-п*-типа с открытым коллекторным выходом или транзистор *р-п-р*-типа, приведены на *рисунках 11 и 12* соответственно.

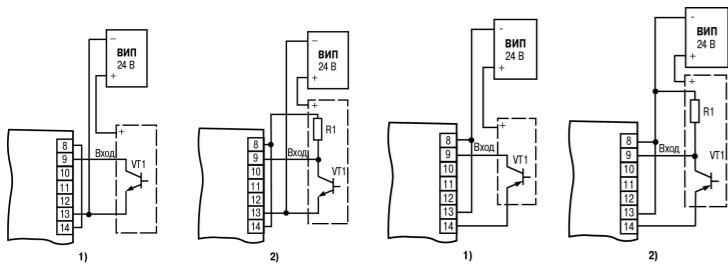


Рисунок 11 – Подключение датчиков с п-р-п-выходом: 1) пассивных; 2) активных

Рисунок 12 – Подключение датчиков с р-п-р-выходом: 1) пассивных; 2) активных

7.3 Подключение нагрузки к ВУ

ВУ выполняется в виде электромагнитного реле (Р), транзисторной (К) или симисторной (С) оптопары. Оно используется для управления нагрузкой (включения/выключения) непосредственно или через более мощные управляющие элементы: пускатели, твердотельные реле, тиристоры или симисторы. ВУ имеет гальваническую развязку от схемы прибора.

Схема подключения нагрузки к ВУ типа электромагнитное реле представлена на *рисунке 13*.



Рисунок 13 – Схема подключения нагрузки к ВУ типа Р

Транзисторная оптопара применяется, как правило, для управления низковольтным реле (до 50 В) – см. *рисунком 14*.



ВНИМАНИЕ

Во избежание выхода из строя транзистора из-за большого тока самоиндукции параллельно обмотке реле необходимо устанавливать диод VD1 (типа КД103 или аналогичный).

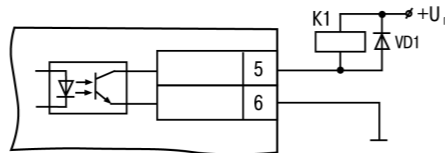


Рисунок 14 – Схема подключения нагрузки к ВУ типа К

Оптосимистор включается в цепь управления мощного симистора через ограничивающий резистор R1 по схеме, представленной на *рисунке 15*.



ПРЕДУПРЕЖДЕНИЕ

Номинальное значение сопротивления резистора определяет ток управления симистора.

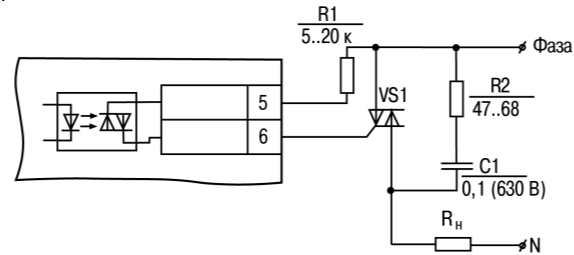


Рисунок 15 – Схема подключения силового симистора к ВУ типа С

Оптосимистор может также управлять парой встречно-параллельно включенных тиристоров (см. *рисунком 16*).

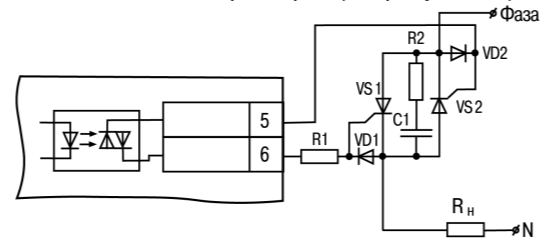


Рисунок 16 – Схема подключения двух встречно-параллельно включенных тиристоров к ВУ типа С



ВНИМАНИЕ

Для предотвращения пробоя тиристоров или симисторов из-за высоковольтных скачков напряжения в сети к их выводам рекомендуется подключать фильтрующую RC цепь.

8 Управление и индикация

На лицевой панели прибора расположены элементы индикации и управления (см. *рисунки 17 и 18*):

- шестиразрядный семисегментный ЦИ;
- пять светодиодов;
- четыре/пять кнопок (в зависимости от типа корпуса).



Рисунок 17 – Лицевая панель прибора для корпуса настенного (Н) и щитового (Щ1) креплений

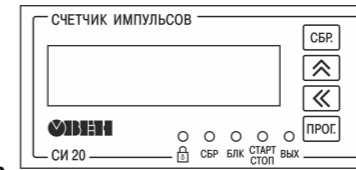


Рисунок 18 – Лицевая панель прибора для корпуса щитового (Щ2) крепления

Таблица 2 – Назначение цифрового индикатора

Режим эксплуатации	Отображаемая информация
Работа	Текущее значение счетчика
Настройка	Название и значение выбранного параметра либо значение уставки (см. Приложение А)

Таблица 3 – Назначение светодиодов

Светодиод	Состояние	Значение
Блок-замок	Светится	Блокировка клавиш включена
СБР	Светится	Вход «Сброс» подключен
БЛК	Светится	Вход «Блокировка» подключен
СТАРТ/СТОП	Светится	Текущий режим работы прибора – счет импульсов или останов
ВЫХ	Светится	ВУ включено

Таблица 4 – Назначение кнопок

Кнопка	Режим эксплуатации прибора	Назначение
СБР	Работа	• Обнуление содержимого счетного регистра и показаний прибора. • Возврат к текущему сохраненному значению уставки при ее редактировании
СБР	Настройка	Возврат значения параметра до его изменения в процессе редактирования
↑	Работа	Изменение значения уставки
↓	Настройка	Просмотр значений параметров и их редактирование



ПРЕДУПРЕЖДЕНИЕ

Кнопка ↓ отсутствует на корпусе щитового крепления Щ2

←	Работа	Выбор редактируемой цифры при изменении значения параметра
	Настройка	(используется с кнопками ↑ и ↓)
ПРОГ	Работа	Просмотр и изменение значения уставки (если изменение значения уставки не заблокировано)
	Настройка	• Вход в группу параметров настройки и выход из нее • Вход в режим редактирования параметра и выход из него • Запись нового значения параметра в энергонезависимую память прибора

9 Транспортирование и хранение

Прибор должен транспортироваться в закрытом транспорте любого вида. В транспортных средствах тара должна крепиться

согласно правилам, действующим на соответствующих видах транспорта.

Условия транспортирования должны соответствовать условиям 5 по ГОСТ 15150-69 при температуре окружающего воздуха от минус 25 до плюс 55 °С с соблюдением мер защиты от ударов и вибраций.

Прибор следует перевозить в транспортной таре поштучно или в контейнерах.

Условия хранения в таре на складе изготовителя и потребителя должны соответствовать условиям 1 по ГОСТ 15150-69. В воздухе не должны присутствовать агрессивные примеси.

Прибор следует хранить на стеллажах.

10 Комплектность

Наименование	Количество
Прибор	1 шт.
Паспорт и гарантийный талон	1 экз.
Руководство по эксплуатации	1 экз.
Методика поверки (по требованию заказчика)	1 экз.
Крепежные элементы	1 к-т



ПРЕДУПРЕЖДЕНИЕ

Изготовитель оставляет за собой право внесения дополнений в комплектность прибора.

11 Гарантийные обязательства

Изготовитель гарантирует соответствие прибора требованиям ТУ при соблюдении условий эксплуатации, транспортирования, хранения и монтажа.

Гарантийный срок эксплуатации – **24 месяца** со дня продажи.

В случае выхода прибора из строя в течение гарантийного срока при соблюдении условий эксплуатации, транспортирования, хранения и монтажа предприятие-изготовитель обязуется осуществить его бесплатный ремонт или замену.

Порядок передачи прибора в ремонт содержится в паспорте и в гарантийном талоне.

Россия, 111024, Москва, 2-я ул. Энтузиастов, д. 5, корп. 5

тел.: +7 (495) 641-11-56, факс: +7 (495) 728-41-45

тех.поддержка 24/7: 8-800-775-63-83, support@owen.ru

отдел продаж: sales@owen.ru www.owen.ru

per.: 1-RU-113467-1.1

