

Перв. примен.

Справ. №

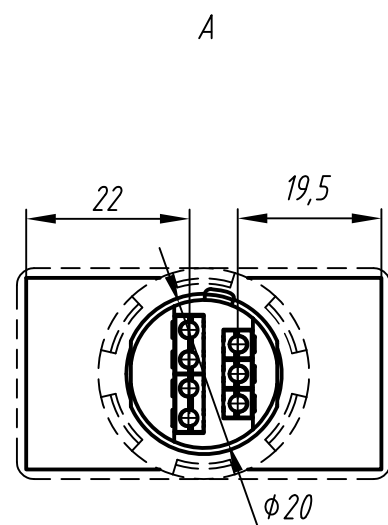
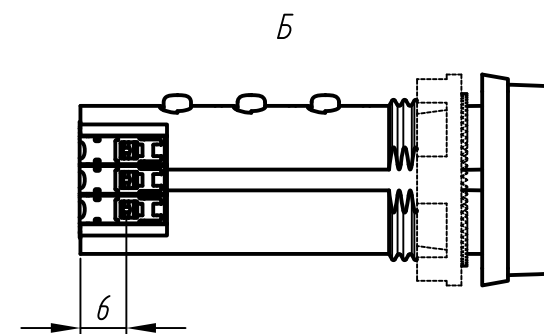
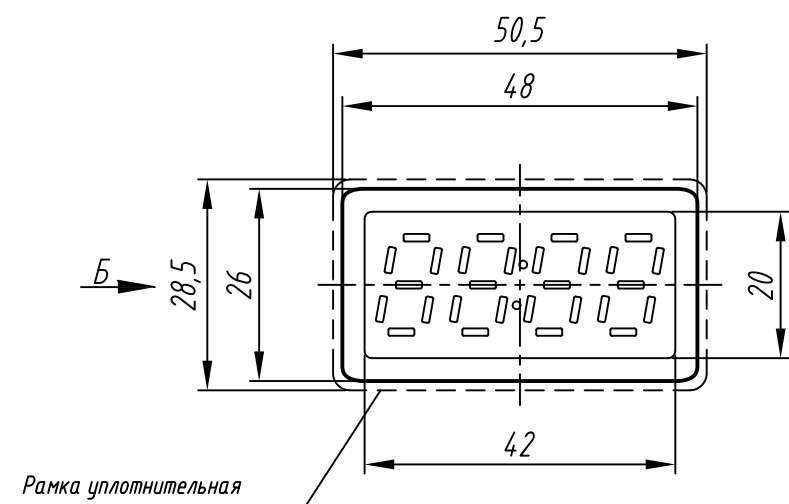
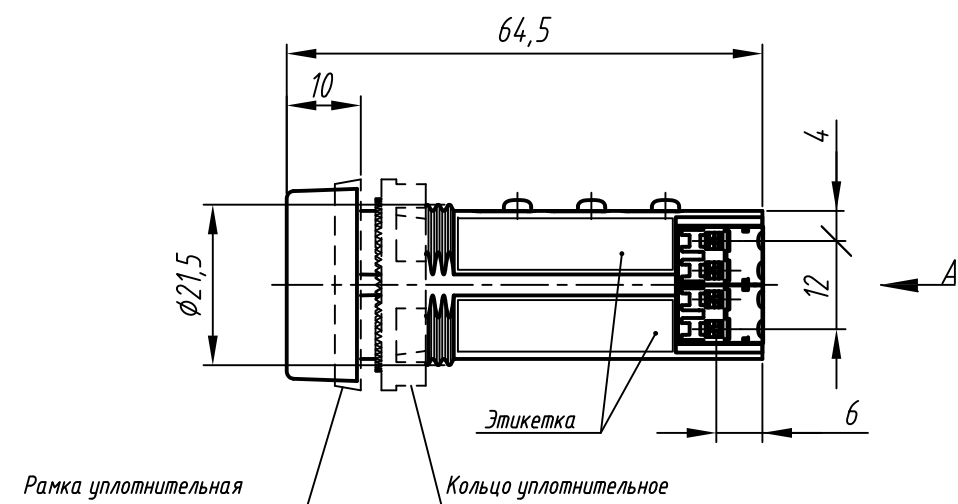
Подп. и дата

Инв. № дубл.

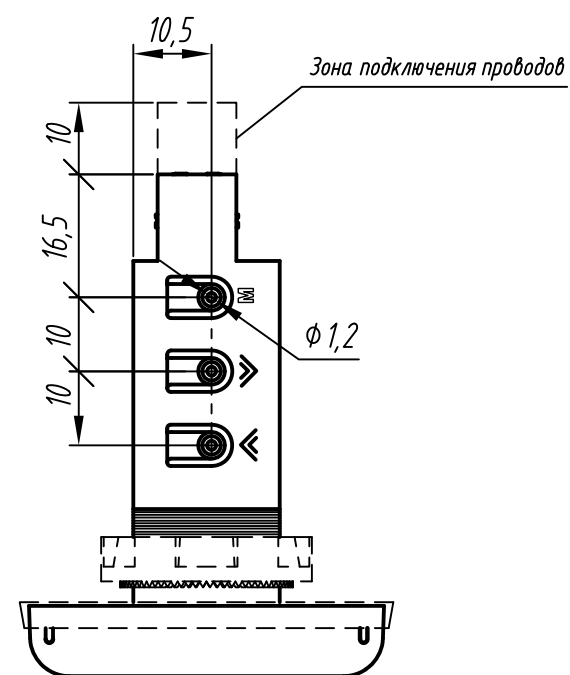
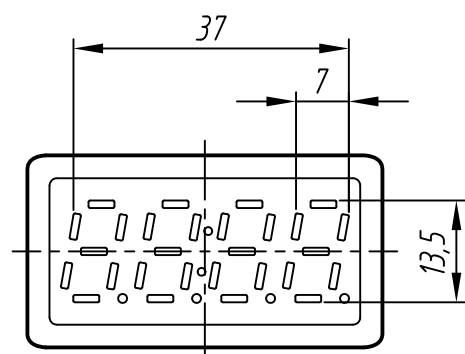
Взам. инв. №

Подп. и дата

Инв. № подл.



Элементы индикации



1. Размеры для справок..
2. Неуказанные предельные отклонения размеров  $\pm IT12/2$ .
3. Клеммы расположены с шагом 3,5 мм.
4. Монтаж осуществляется в стандартное отверстие  $\Phi 22,5$  мм в панели щитовой.
5. 3D модель данного прибора представлена для скачивания в свободном доступе на сайте компании "ОВЕН" в формате \*.STEP

Изм.	Лист	№ докум.	Подп.	Дата	Измеритель сигнала токовой петли ИТП-14.Х		
Разраб.					Лит.	Масса	Масштаб
Пров.							1:1
Т.контр.					Лист	Листов	1
Н.контр.							
Утв.							

Копировал

Формат А3