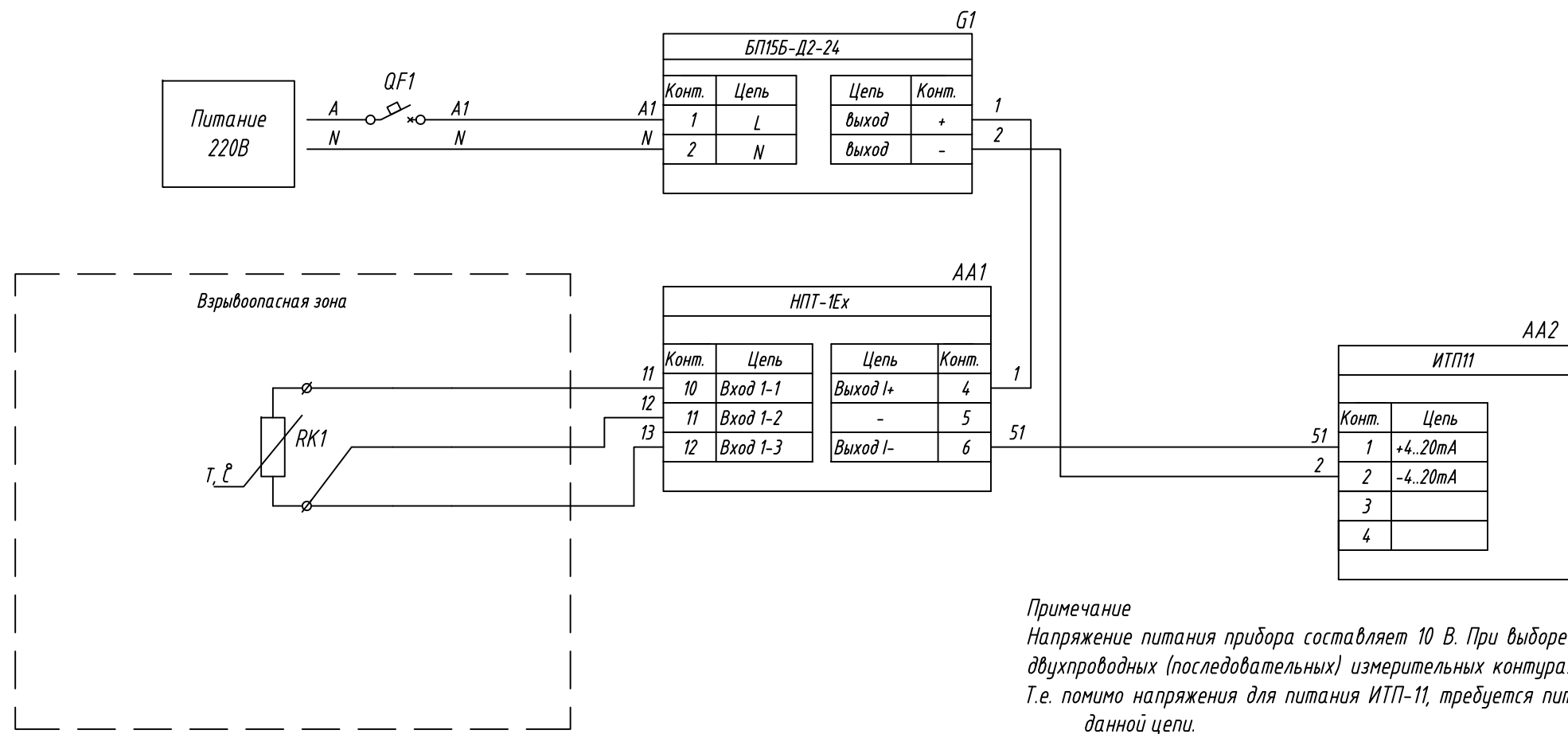


Поз. обознач.	Наименование	Кол.	Примечание
AA1	Универсальный нормирующий преобразователь со встроенным барьером искрозащиты НПТ1-Ех, ТМ "ОВЕН"	1	
AA2	Индикатор токовой петли ИТП11, ТМ "ОВЕН"	1	
G1	Одноканальный блок питания ОВЕН БП15Б-Д2-24, ТМ "ОВЕН"	1	
RK1	Термопреобразователь сопротивления ДТС ХХ5...ЕХ ТМ "ОВЕН"	1	
QF1	Автомат защиты	1	



Примечание
 Напряжение питания прибора составляет 10 В. При выборе номинала источника питания следует учитывать, что в двухпроводных (последовательных) измерительных контурах, номиналы напряжения питания устройств суммируются. Т.е. помимо напряжения для питания ИТП-11, требуется питание для источника тока (датчика) и других устройств данной цепи.

Подпись и дата	
Инв. № дубл.	
Взам. инв. №	
Подпись и дата	
Инв. № подл.	

Изм.	Лист	№ докум.	Подпись	Дата	ИТП11, Подключение термометра сопротивления через нормирующий преобразователь Схема электрическая принципиальная	Лит.	Масса	Масштаб
Разраб.								
Провер.								
Т.контр.								
Рук.раз.								
Н.контр.								
Утв.								
						Лист	Листов 1	