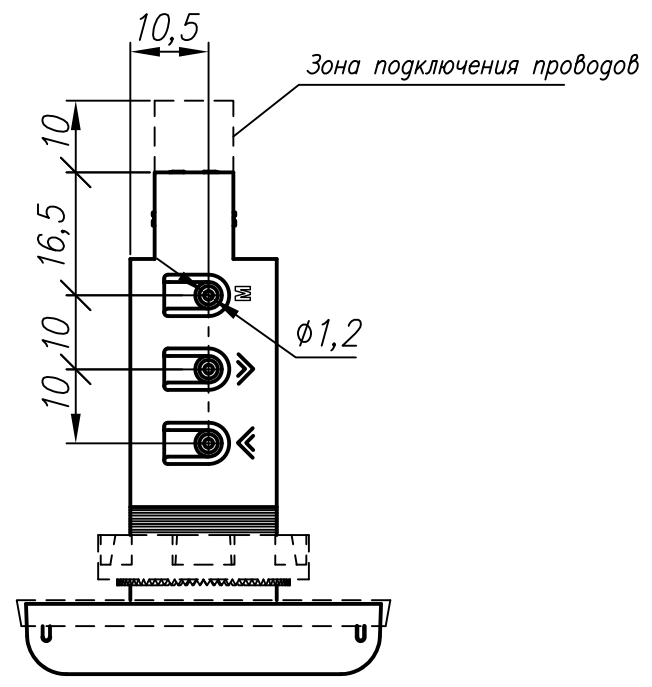
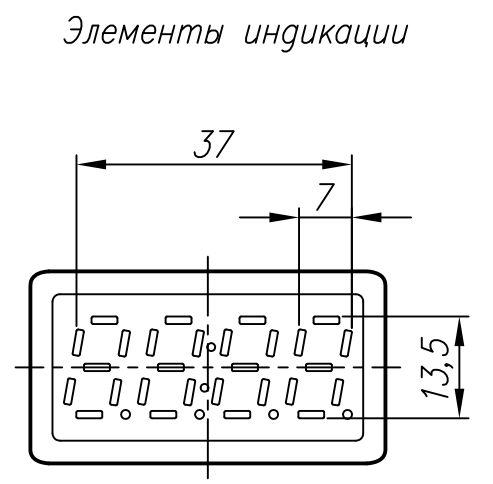
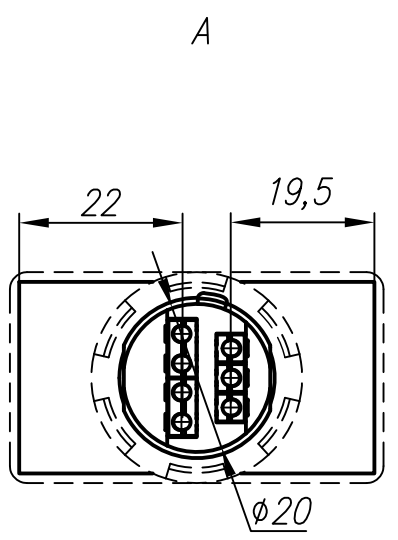
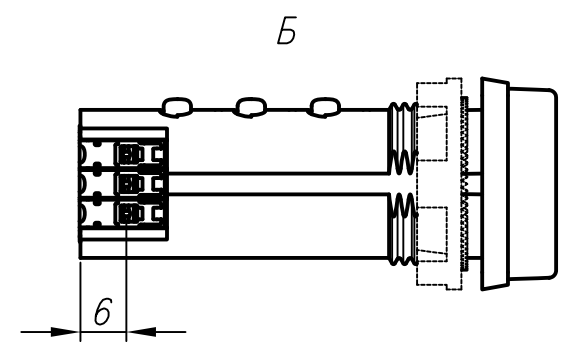
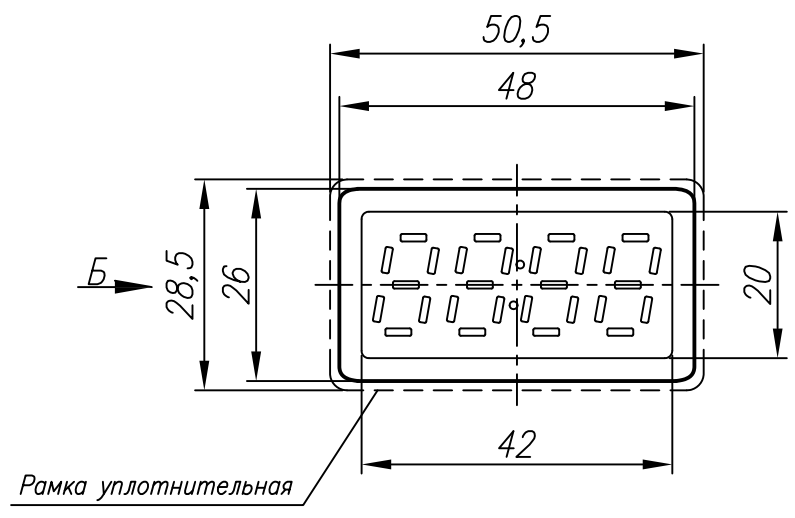
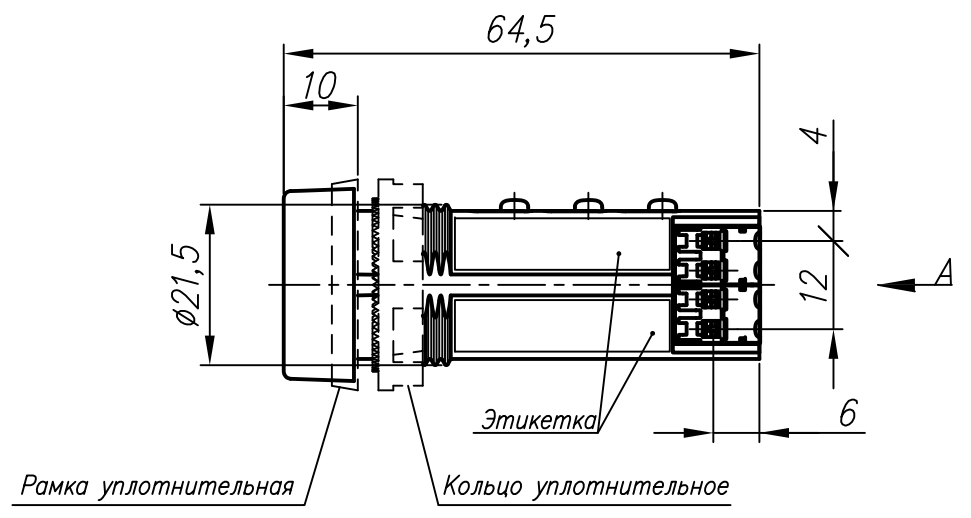


Перв. примен.  
 Справ. №  
 Попр. и дата  
 Попр. и дата  
 Попр. и дата  
 Попр. и дата  
 Инв. № подл.  
 Инв. № Инв. № дубл.  
 Взам. инв. №  
 Дата



1. Размеры для справок.
2. Неуказанные предельные отклонения размеров  $\pm IT12/2$ .
3. Клеммы расположены с шагом 3,5 мм.
4. Монтаж осуществляется в стандартное отверстие  $\phi 22,5$  мм в панели щитовой.
5. 3D модель данного прибора представлена для скачивания в свободном доступе на сайте компании "ОВЕН" в формате \*.STEP

Изм.	Лист	№ докум.	Попр.	Дата	Измеритель сигнала токовой петли ИТП-16.X Габаритный чертеж	Лит.	Масса	Масштаб
Разраб.								1:1
Пров.						Лист	Листов	1
Т.контр.								
Н.контр.								
Утв.								