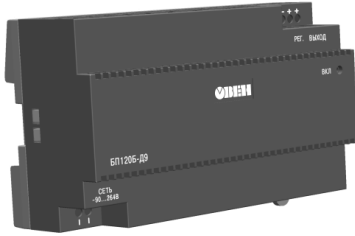


# БП120Б-Д9-24С

## БЛОК ПИТАНИЯ ОДНОКАНАЛЬНЫЙ

### Краткое руководство


**ВНИМАНИЕ**

Монтаж на месте крепления следует производить **только при отключенном питании** прибора и всех подключенных к нему устройств.


**ВНИМАНИЕ**

При подключении нагрузки к выходу прибора **следует соблюдать полярность!** Неправильное подключение может привести к выходу из строя оборудования.


**ПРЕДУПРЕЖДЕНИЕ**

Для монтажа необходимо использовать только специальный инструмент для проведения электромонтажных работ.

**Особенности прибора:**

- Ограничение выходного перенапряжения и тока.
- Защита входа от перенапряжения и импульсных помех.
- Защита от перегрузки, короткого замыкания и перегрева.
- Регулировка выходного напряжения с помощью подстроечного резистора.
- Возможность параллельного и последовательного соединения нескольких блоков без дополнительных внешних устройств защиты и уравнивания выходных токов


**ПРЕДУПРЕЖДЕНИЕ**

При параллельном соединении блоков рекомендуется обеспечивать идентичную длину и сечение проводов от выходов БП до точки соединения проводов.

**Технические характеристики**

Наименование		Значение
<b>Выходные параметры</b>	Номинальное напряжение	24 В
	Номинальный ток	5 А
	Номинальная мощность	120 Вт
	Подстройка выходного напряжения	±8 %
	Допустимое отклонение напряжения, в том числе: • нестабильность выходного напряжения от входного напряжения • нестабильность выходного напряжения от выходного тока • коэффициент температурной нестабильности	±1 % ±0,25 % ±0,25 % ±0,015 %/°C
	Размах напряжения шума и пульсаций (межпиковое), не более	120 мВ
<b>Входные параметры</b>	Напряжение питания переменного тока	90...264 В (номинальные значения – 110 и 230 В)
	Частота переменного тока	47...63 Гц
	Напряжение питания постоянного тока	110...370 В
	Номинальный ток потребления, не более	1,32 А / 0,75 А
	Пусковой ток, не более	30 А
КПД при номинальной нагрузке, не менее	80 %	
<b>Защиты</b>	Тип защиты от перегрузки – ограничение выходного тока: порог ограничения выходного тока	120...140 % от Iном
	Тип защиты от перенапряжения – ограничение выходного напряжения: порог ограничения выходного напряжения	130 % от Uном
<b>Безопасность и ЭМС</b>	Устойчивость к механическим воздействиям по ГОСТ Р 52931	N2
	Устойчивость к электромагнитным воздействиям по ГОСТ 51317.4	критерий качества А
	Уровень электромагнитной эмиссии по порту питания по ГОСТ Р 53390	класс А
	Степень защиты по ГОСТ 14254	IP20
	Класс защиты от поражения электрическим током по ГОСТ IEC 61140	I
	Изоляция по ГОСТ 12.2.091	основная
	Категория перенапряжения по ГОСТ Р 50571.19	II
	Степень загрязнения по ГОСТ Р 50030.1	2
<b>Электрическая прочность изоляции:</b> • Вход-выход • Вход-корпус		3000 В 1500 В
	Сопротивление изоляции (вход-выход-корпус) при 500 В	500 МОм
<b>Окружающая среда</b>	Рабочий диапазон температур окружающей среды	минус 40...+70 °С
	Температура транспортирования и хранения	минус 40...+50 °С
<b>Прочее</b>	Срок эксплуатации	10 лет
	Срок гарантийного обслуживания	2 года
	Средняя наработка на отказ	50 000 ч
	Масса, не более	0,7 кг
	Возможность последовательного соединения	есть
	Возможность параллельного соединения	есть
Тип автоматического выключателя	6 А, тип С или 10 А, тип В	

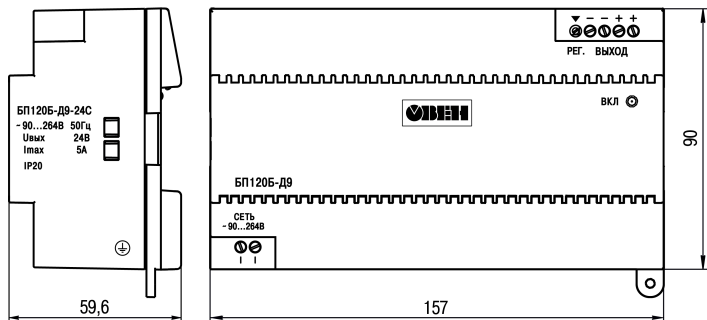


Рисунок 1 - Габаритные размеры прибора

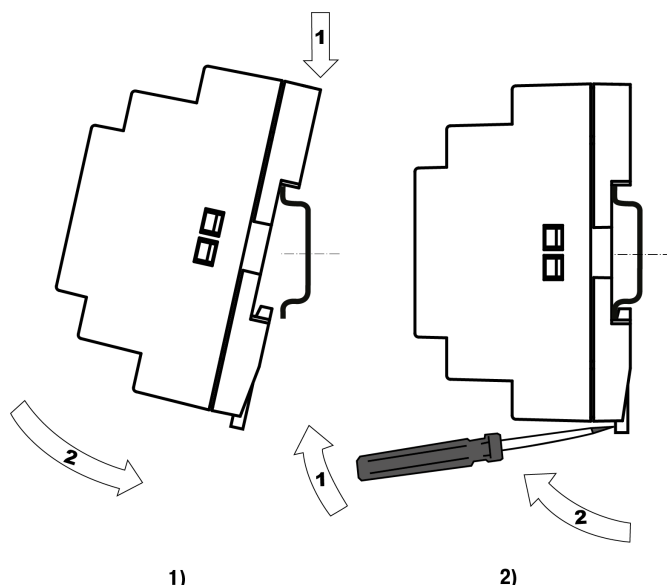
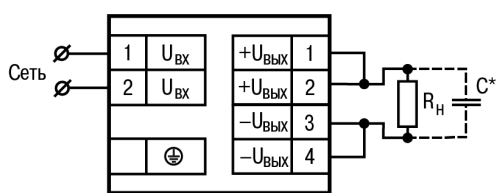


Рисунок 2 - Монтаж (1) и демонтаж (2) прибора



**ПРЕДУПРЕЖДЕНИЕ**

\* Если длина проводов между блоком и нагрузкой более 1 м и на входе нагрузки отсутствуют входные конденсаторы, рекомендуется параллельно нагрузке подключить керамический конденсатор емкостью не менее 0,1 мкФ и напряжением  $\geq 1,5 U_{\text{вых}}$  применяемого блока.

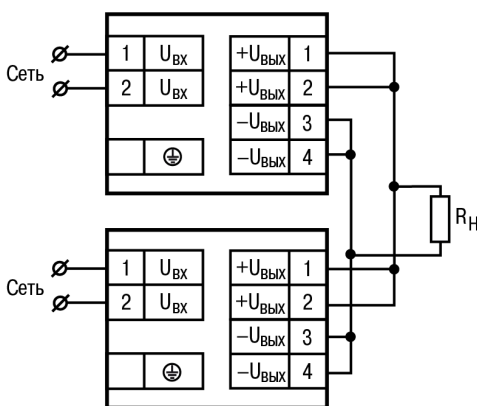


Рисунок 3 - Схема подключения прибора

Рисунок 4 - Схема параллельного подключения нескольких приборов

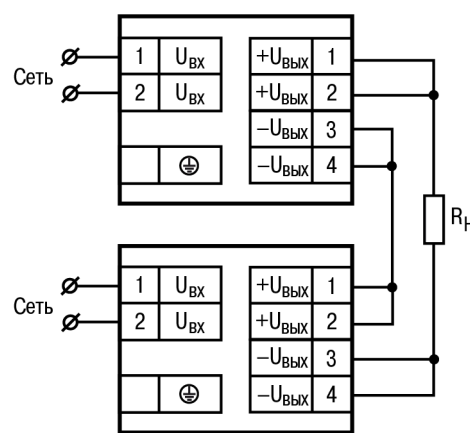


Рисунок 5 - Схема последовательного подключения нескольких приборов

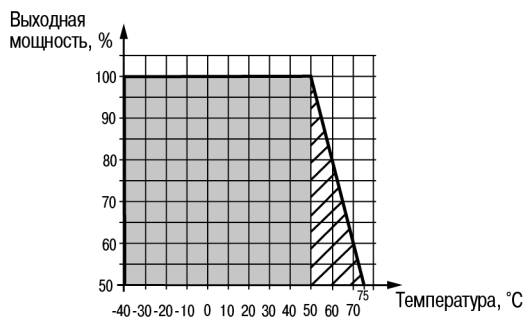


Рисунок 6 - График зависимости выходной мощности от температуры окружающей среды

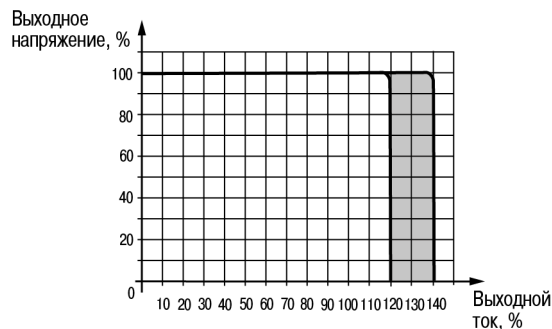


Рисунок 7 - График зависимости выходного напряжения от выходного тока

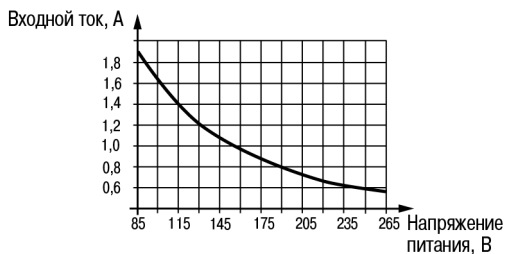


Рисунок 8 - График зависимости входного тока от напряжения питания

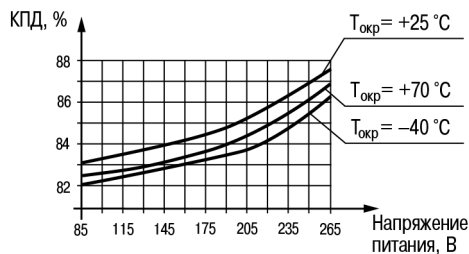


Рисунок 9 - График зависимости КПД от напряжения питания и температуры окружающей среды

