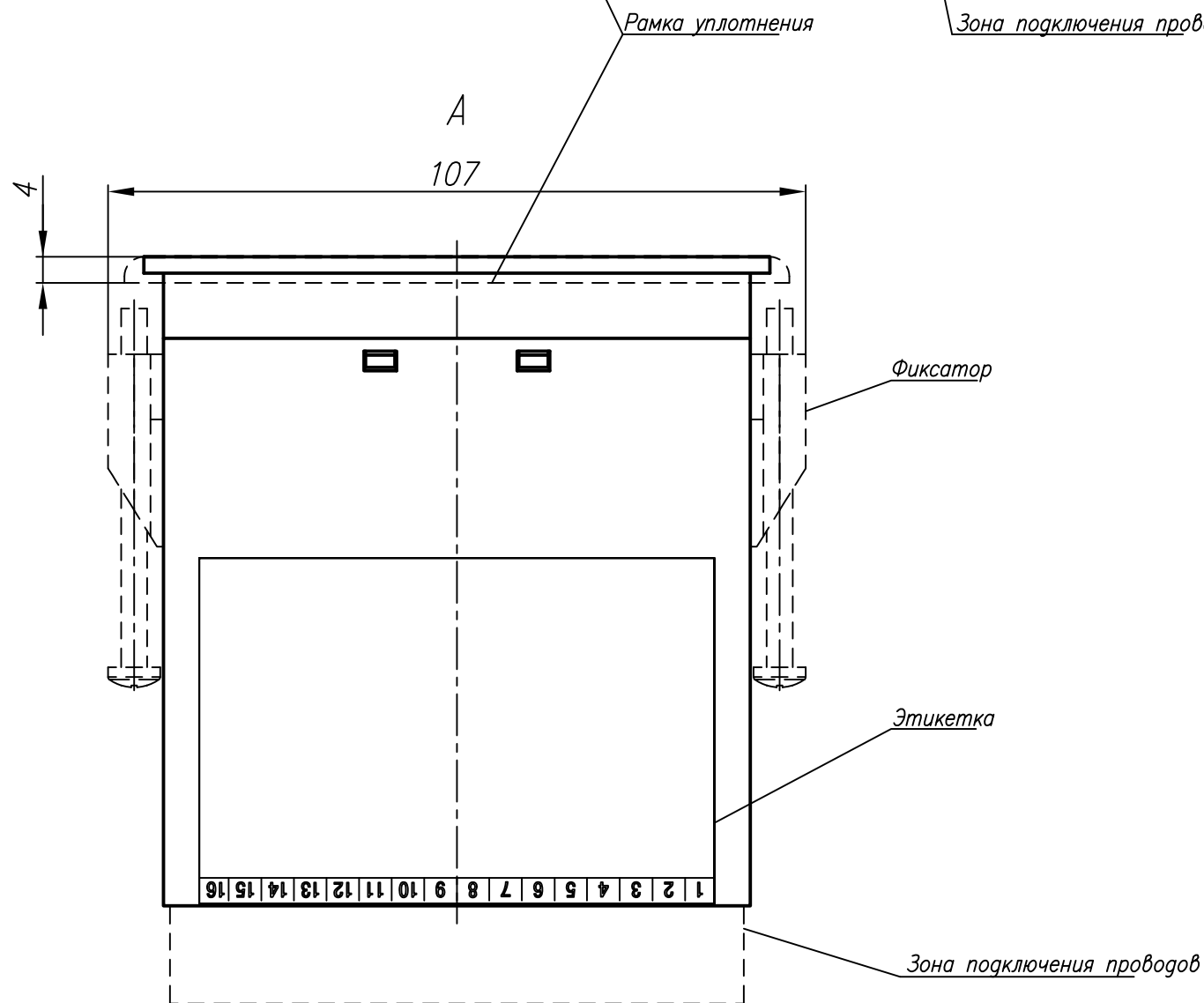
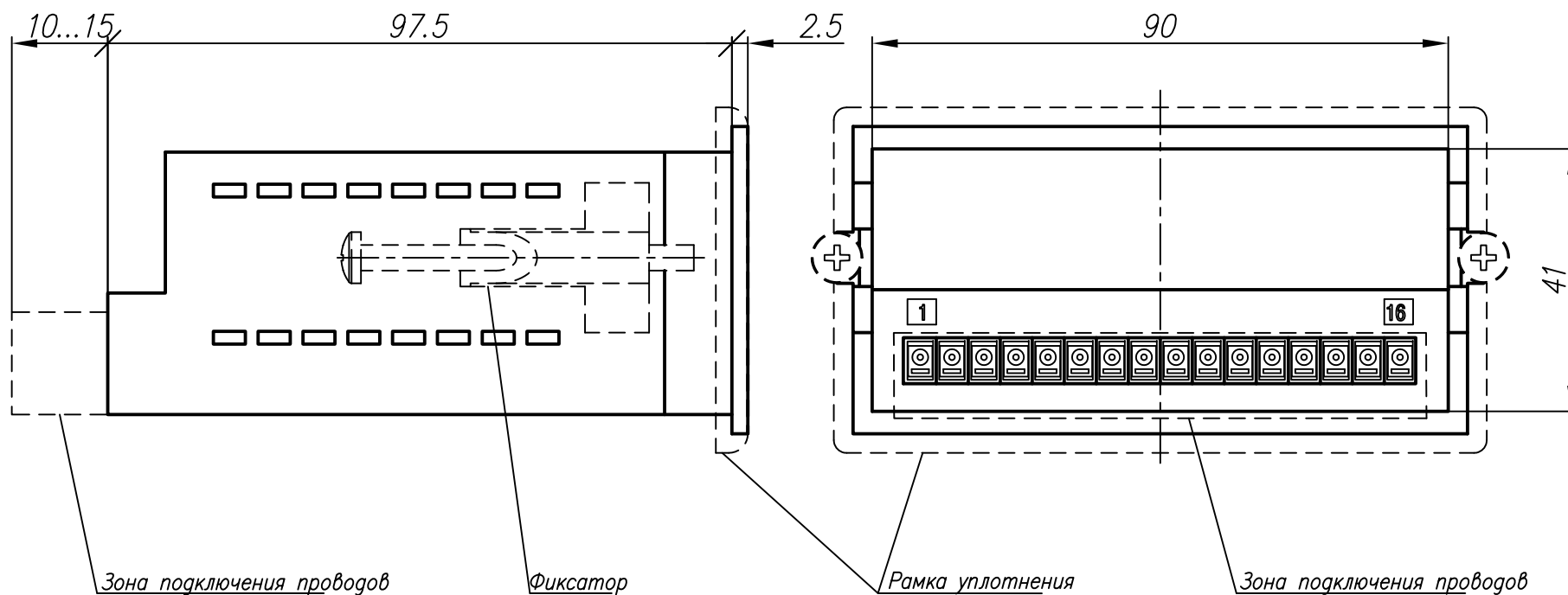
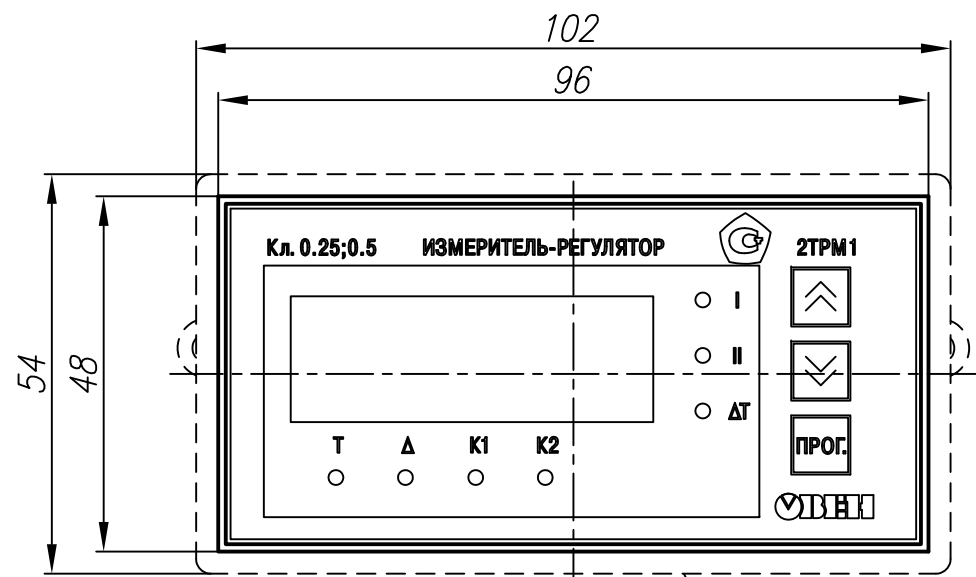


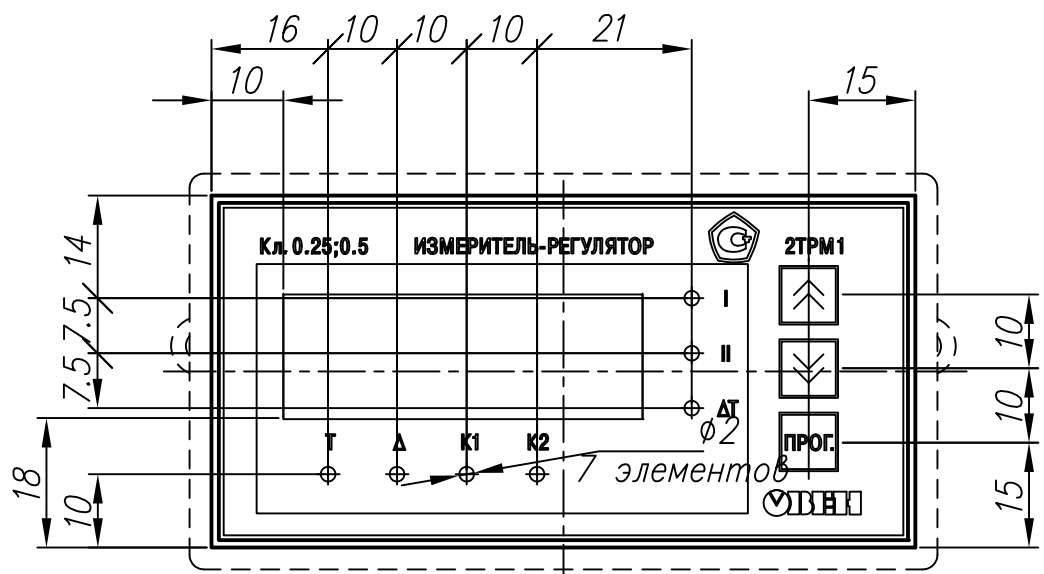
Перв. примен.
Справ. №
Подп. и дата
Инв. № дубл.
Взам. инв. №
Подп. и дата
Инв. № пайл.



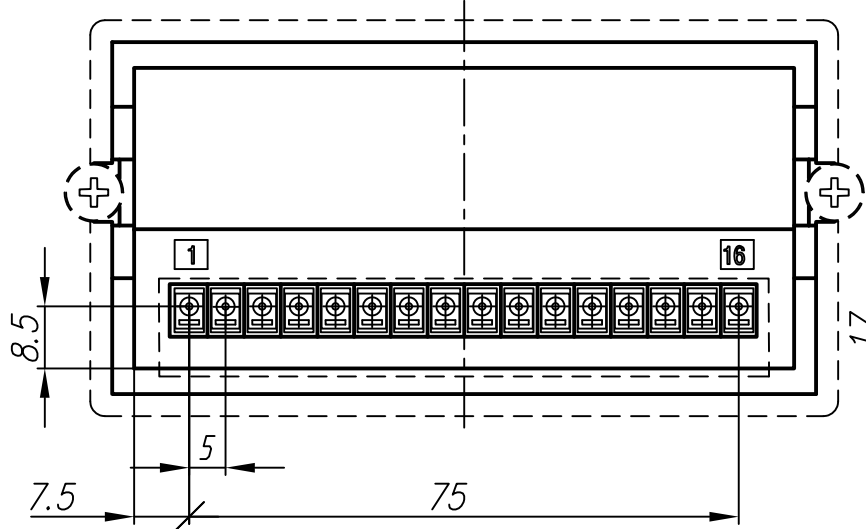
1. Размеры для справок
2. Неуказанные предельные отклонения размеров: $\pm IT12/2$.
3. Прибор предназначен для установки на панель толщиной 1...15 мм.
4. При необходимости установки нескольких приборов, для охлаждения обеспечить свободное пространство сверху и снизу – min 21 мм, по бокам – min 19 мм:
 - 4.1. Максимальная мощность, выделяемая прибором: 7 Вт;
 - 4.2. Максимальная допустимая температура окружающей среды: 50 °С.
5. 3D модель представлена для скачивания в свободном доступе на сайте компании "ОВЕН" в разделе "Чертежи, схемы, модели" в формате *.STEP.

Изм.	Лист	№ докум.	Подп.	Дата	Измеритель-регулятор микропроцессорный 2ТРМ1-Щ2 Габаритный чертеж	Лит.	Масса	Масштаб
Разраб.								1:1
Пров.						Лист 1	Листов 2	
Т.контр.								
Н.контр.								
Утв.								

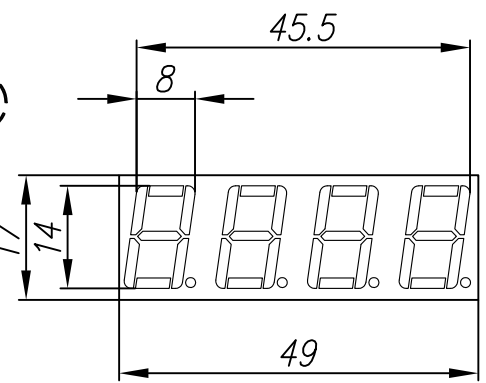
Расположение элементов индикации и управления



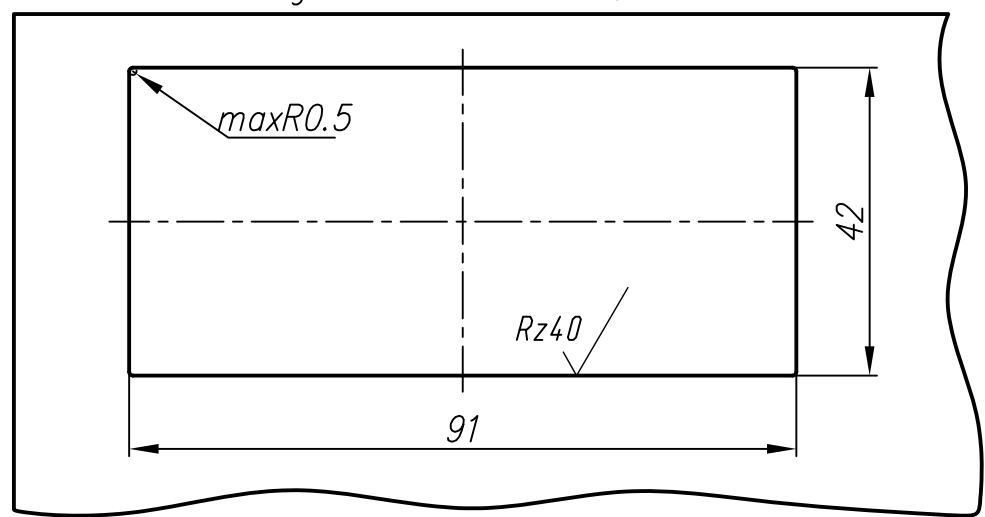
Расположение клеммников подключения



Индикатор



Посадочное место на щите



Инв. № подл.	Погр. и дата
Взам. инв. №	Инв. № дубл.
Погр. и дата	Погр. и дата
Изм.	Лист
№ докум.	Погр.
Дата	Дата