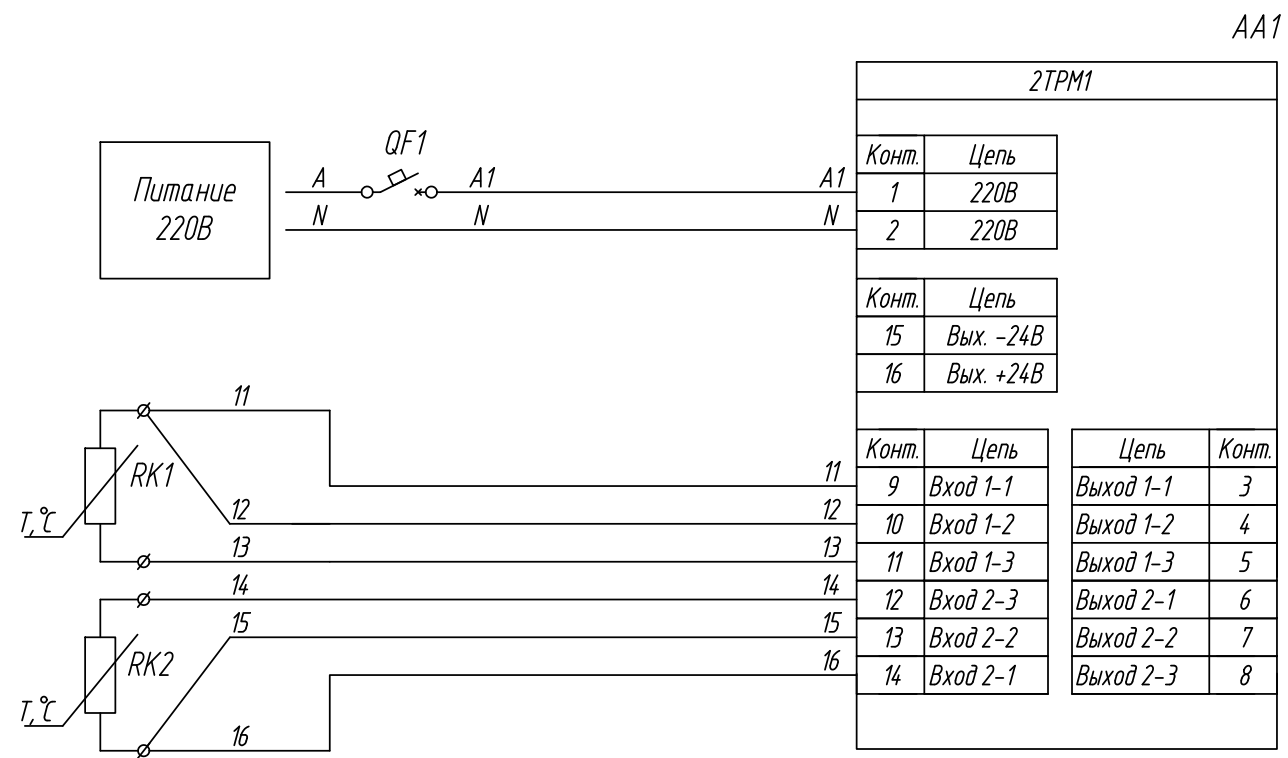


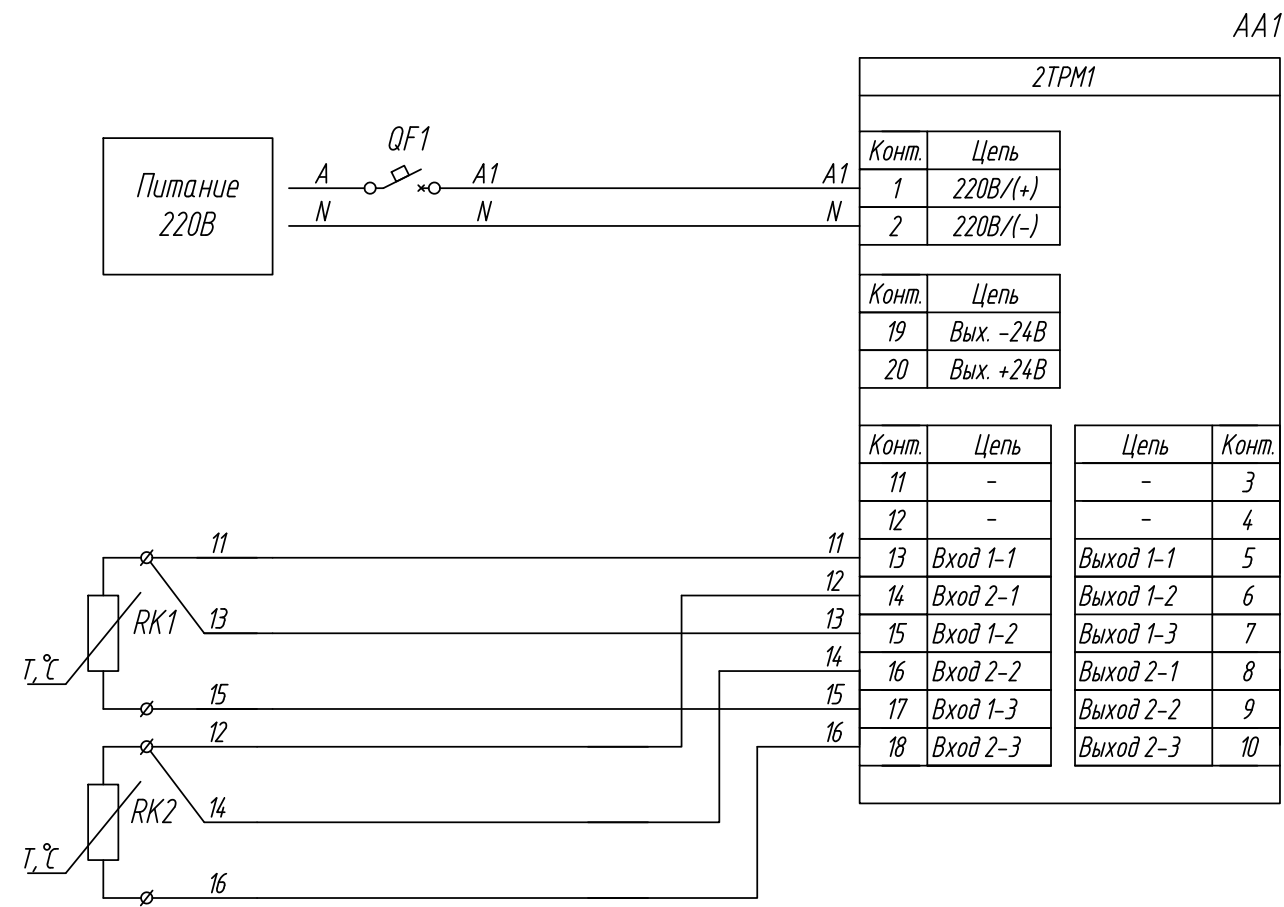
Поз. обознач.	Наименование	Кол.	Примечание
AA1	Измеритель-регулятор двухканальный		Возм. применение
	2ТРМ1-Щ1.У.х, ТМ "ОВЕН"	1	корпусов Н, Щ1, Щ2
QF1	Автомат защиты	1	
RK1, RK2	Термопреобразователь сопротивления		
	ДТСх, ТМ "ОВЕН"	2	



Подпись и дата
Инв. № дубл.
Взам. инв. №
Подпись и дата
Инв. № подл.

Изм.	Лист	№ докум.	Подпись	Дата	2TRM1, Подключение термосопротивления	Лит.	Масса	Масштаб
Разраб.						Схема электрическая принципиальная		
Провер.					Лист			Листов 1
Т.контр.								
Рук.раз.								
Н.контр.								
Утв.								

Поз. обознач.	Наименование	Кол.	Примечание
AA1	Измеритель-регулятор двухканальный		
	2ТРМ1-Щ11.У.х, ТМ "ОВЕН"	1	
QF1	Автомат защиты	1	
RK1, RK2	Термопреобразователь сопротивления		
	ДТСх, ТМ "ОВЕН"	2	



Инд. № подл.	Взам. инв. №	Инд. № дубл.	Подпись и дата
--------------	--------------	--------------	----------------

Изм.	Лист	№ докум.	Подпись	Дата	2ТРМ1, Подключение термосопротивления	Лит.	Масса	Масштаб
Разраб.								
Провер.					Схема электрическая принципиальная			
Т.контр.						Лист		Листов 1
Рук.раз.								
Н.контр.								
Утв.								