

Перв. примен.

Справ. №

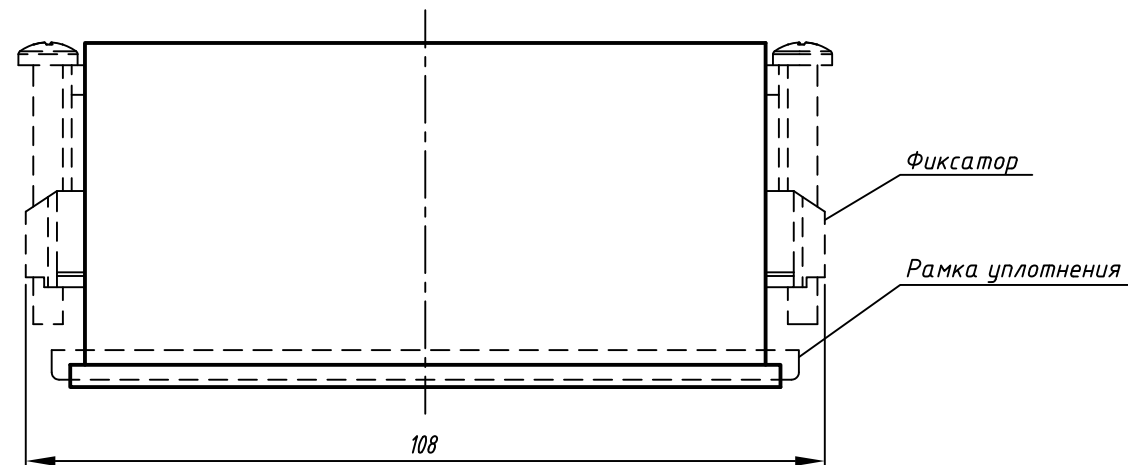
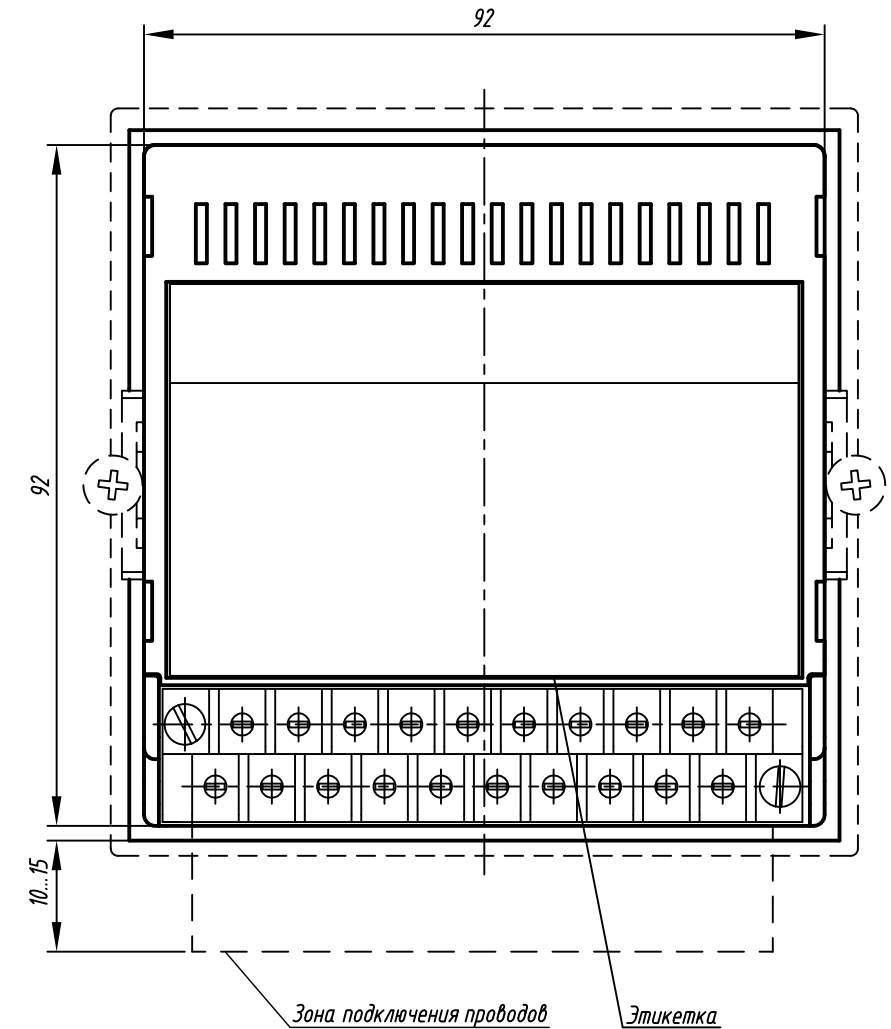
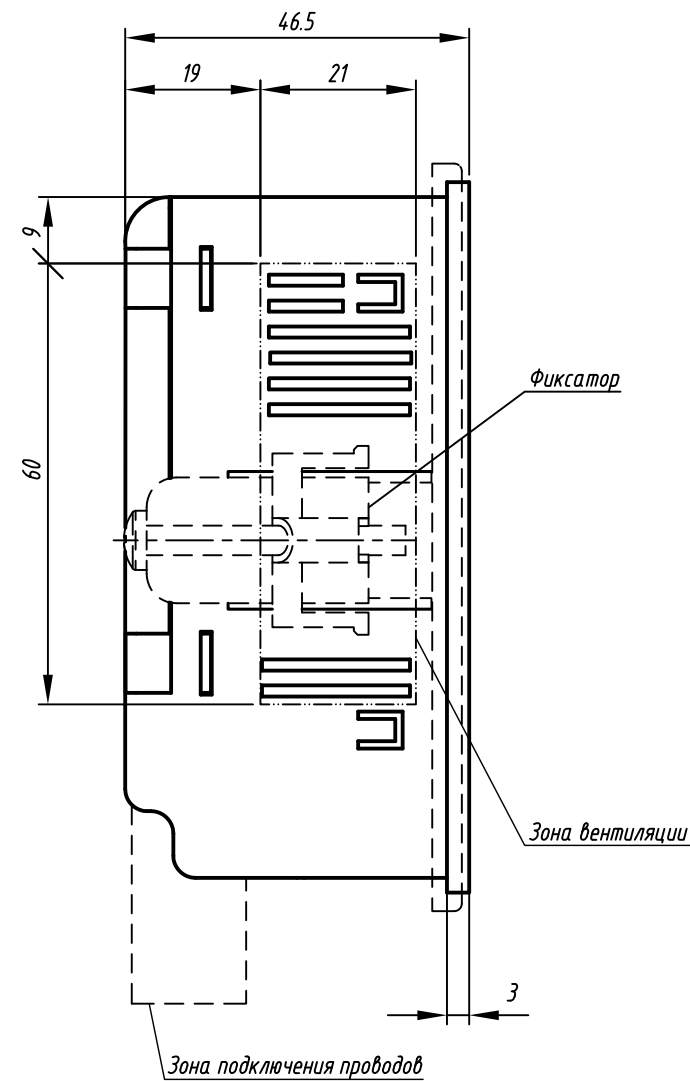
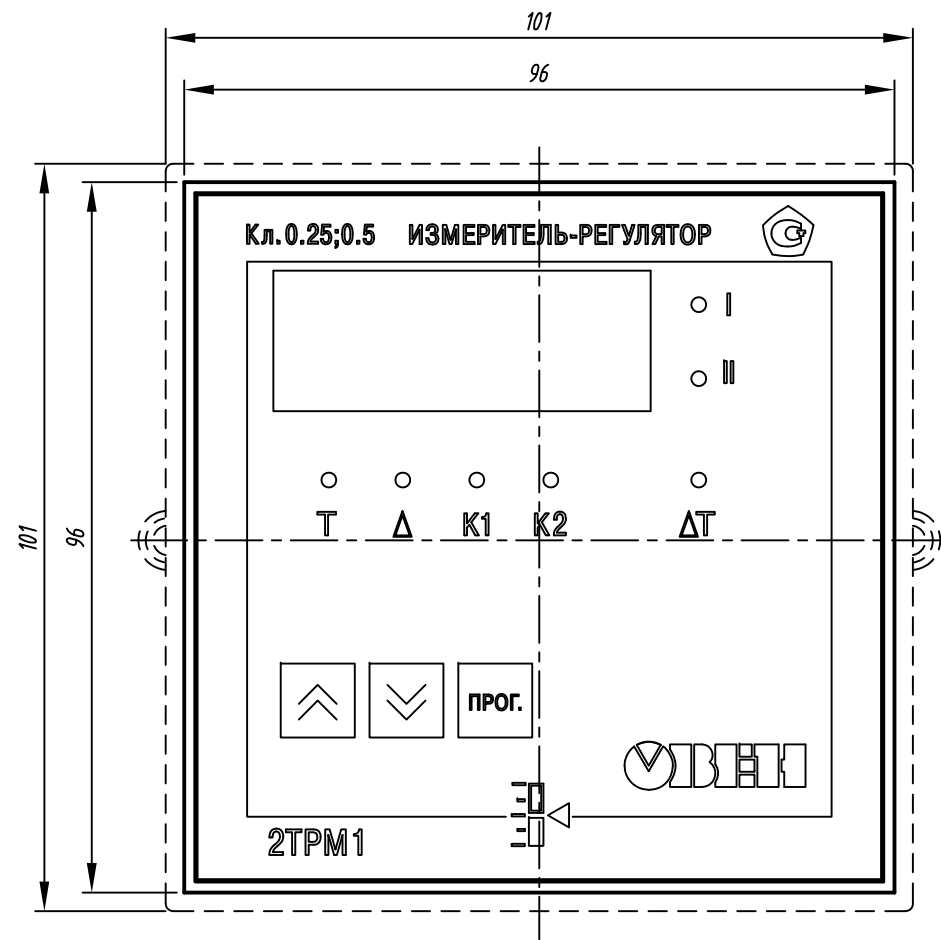
Подп. и дата

Изм. № докл.

Взам. инв. №

Подп. и дата

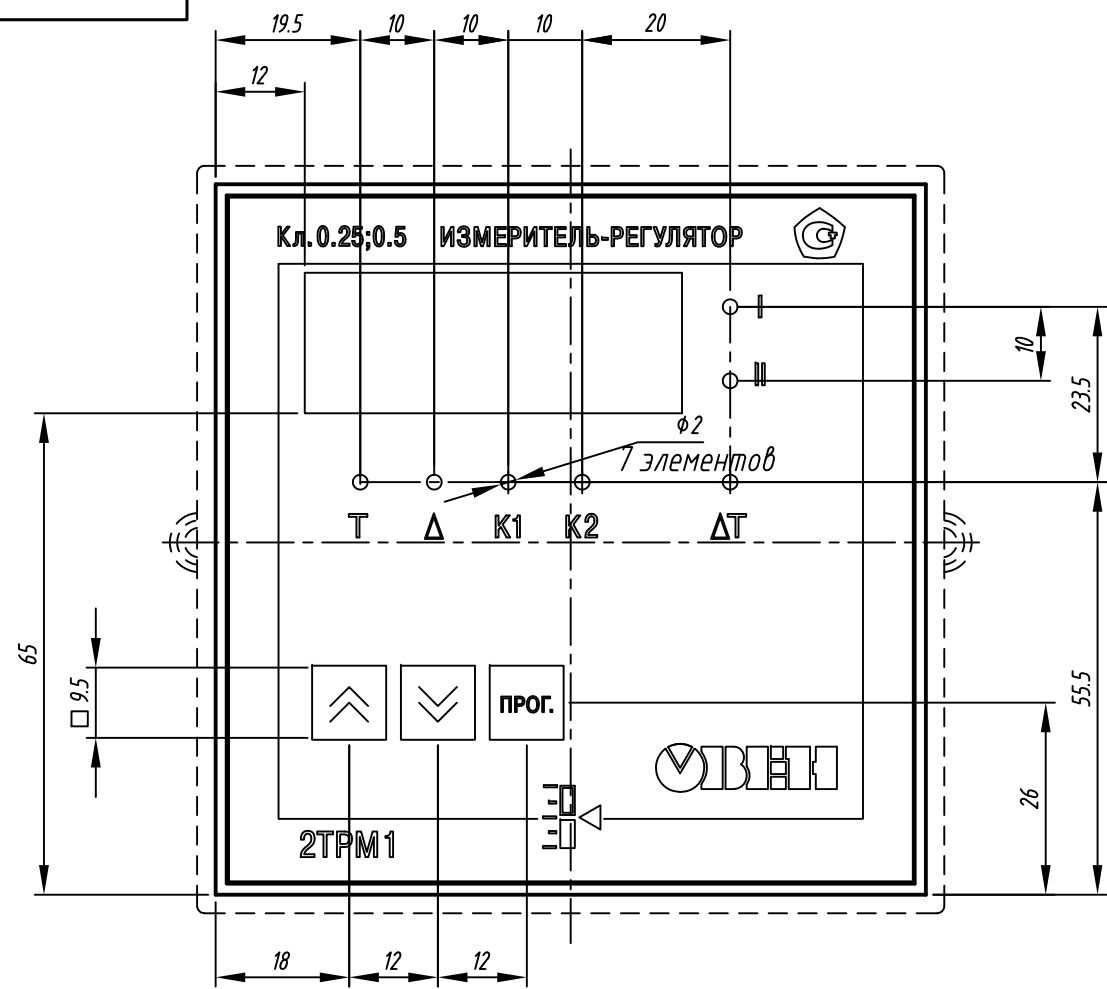
Изм. № подл.



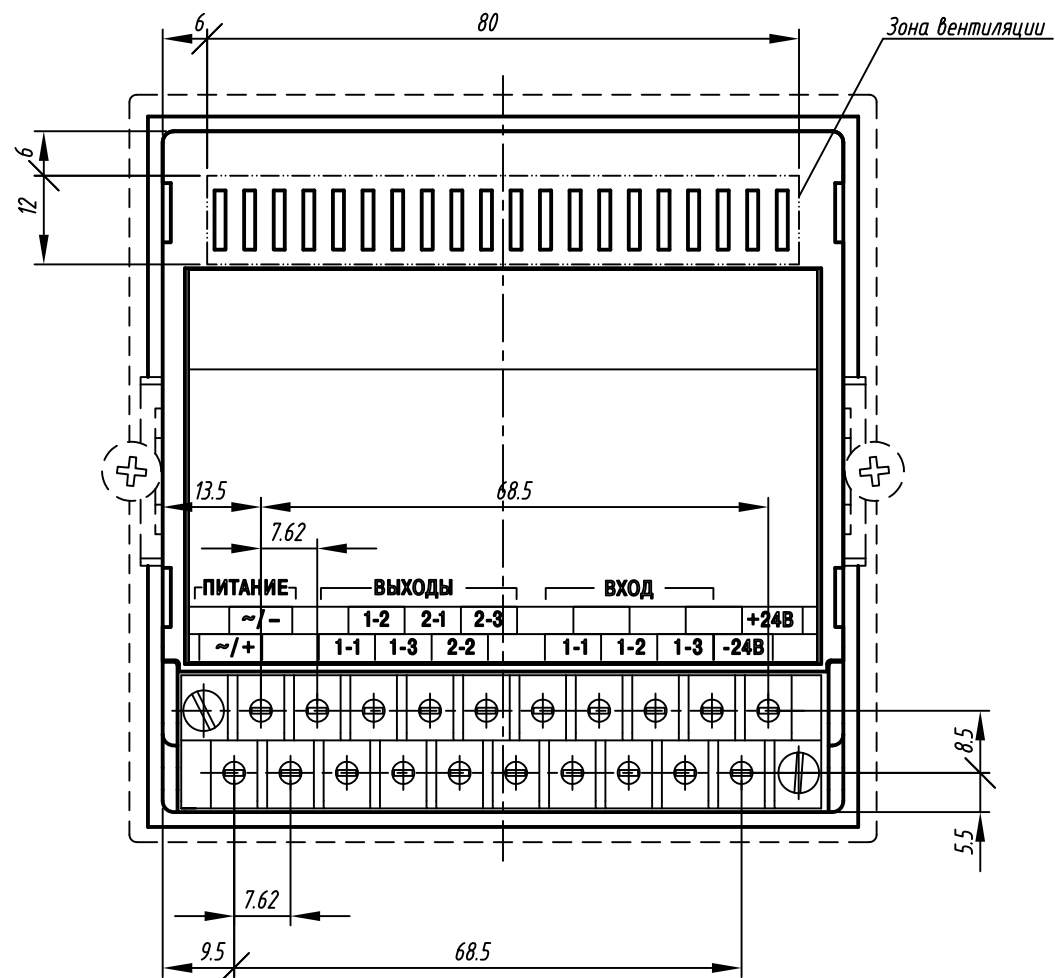
1. Размеры для справок.
2. Неуказанные предельные отклонения размеров $\pm T/12/2$.
3. Прибор предназначен для установки на панель толщиной 1...15 мм.
4. При необходимости установки нескольких приборов, для охлаждения обеспечить свободное пространство сверху и снизу - $\text{тип } 4 \text{ мм}$, по бокам - $\text{тип } 19 \text{ мм}$:
 - 4.1. Максимальная мощность, выделяемая прибором: 7 Вт;
 - 4.2. Максимально допустимая температура окружающей среды: 50 °С.
5. 3D модель представлена для скачивания в свободном доступе на сайте компании "ОВЕН" в формате *.STEP.

Изм.	Лист	№ докум.	Подп.	Дата	Измерители-регуляторы микропроцессорные 2TRM1-Щ11 Габаритный чертеж	Лит.	Масса	Масштаб	
Разраб.								1:1	
Пров.						Лист	1	Листов	2
Т.контр.									
Н.контр.									
Утв.									

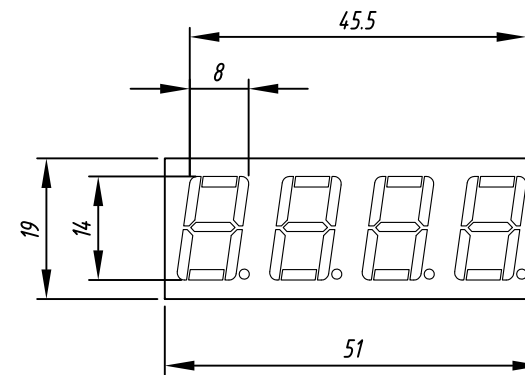
Расположение элементов индикации и управления



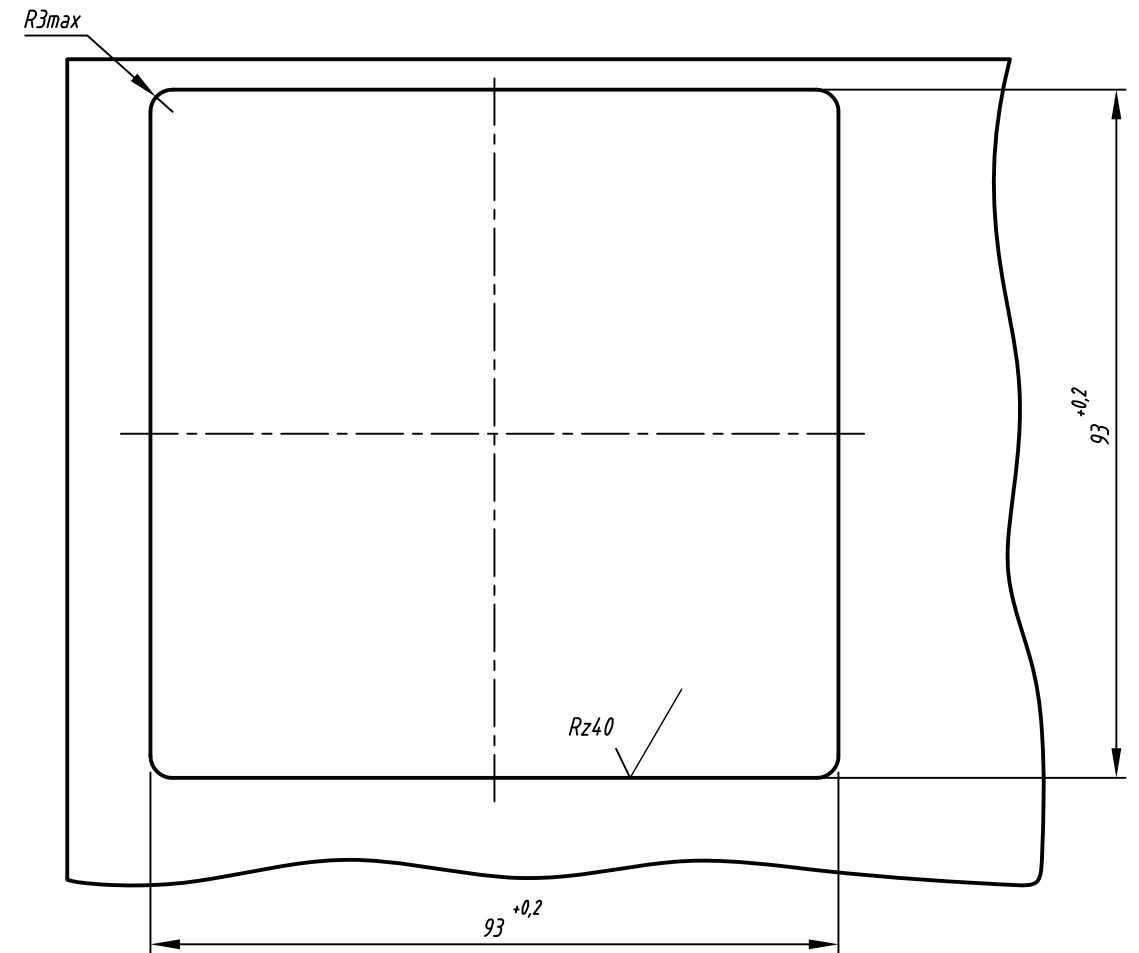
Расположение клеммников подключения



Индикатор



Посадочное место на щите



Инд. № подл.	Взам. инв. №	Инд. № подл.	Подп. и дата

Изм.	Лист	№ докум.	Подп.	Дата

Копировал

Формат А3