

Перв. примен.

Справ. №

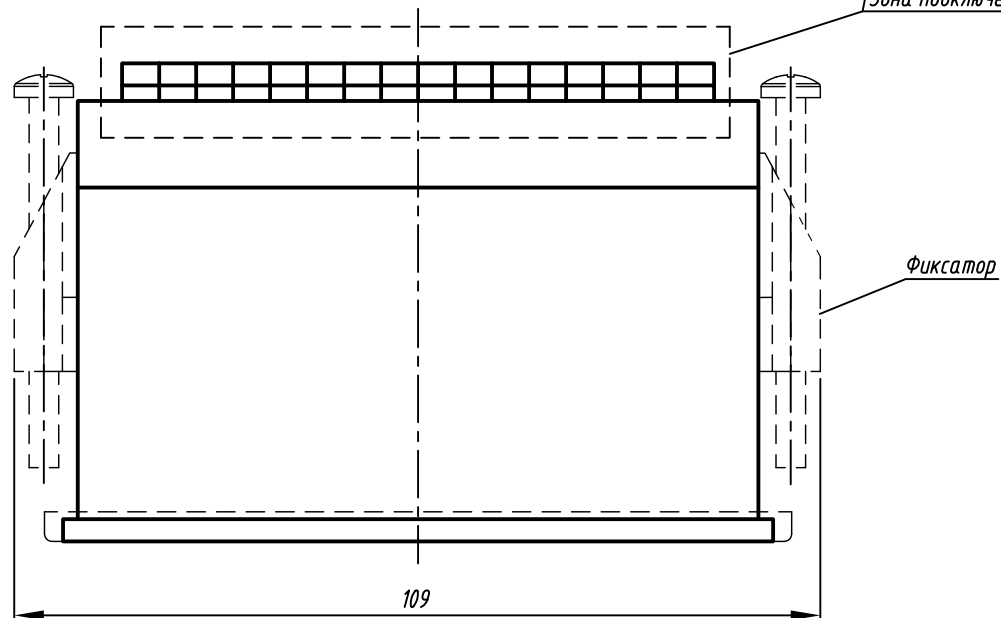
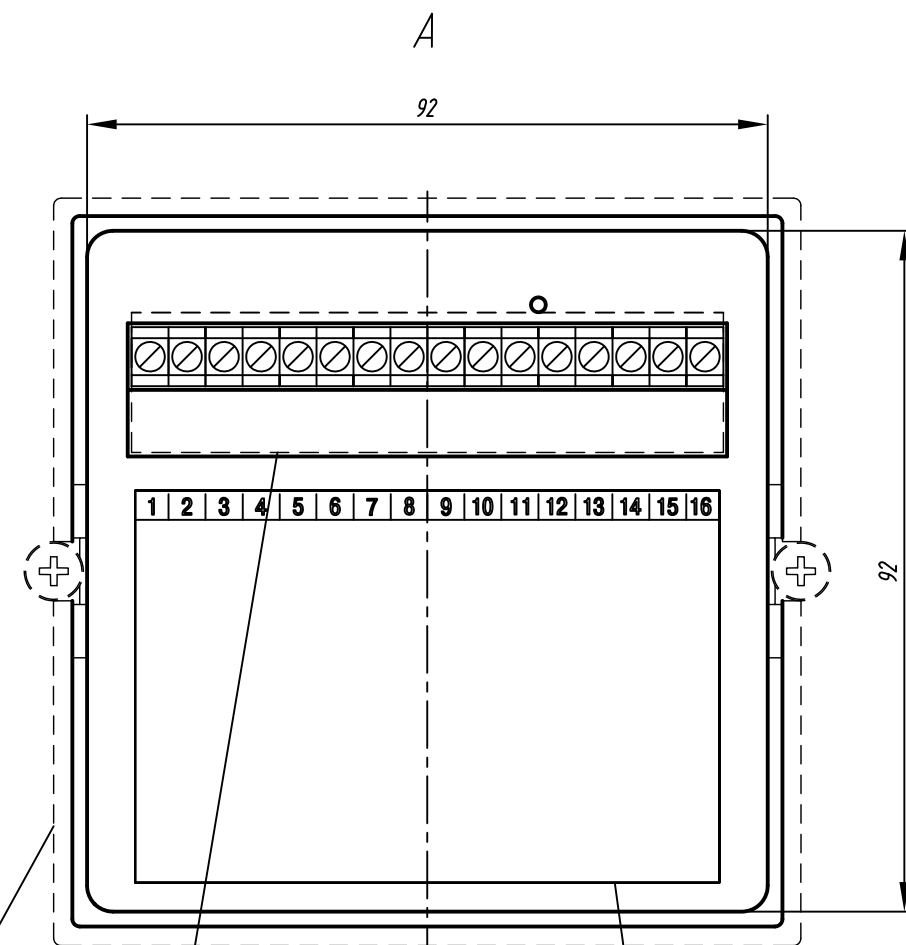
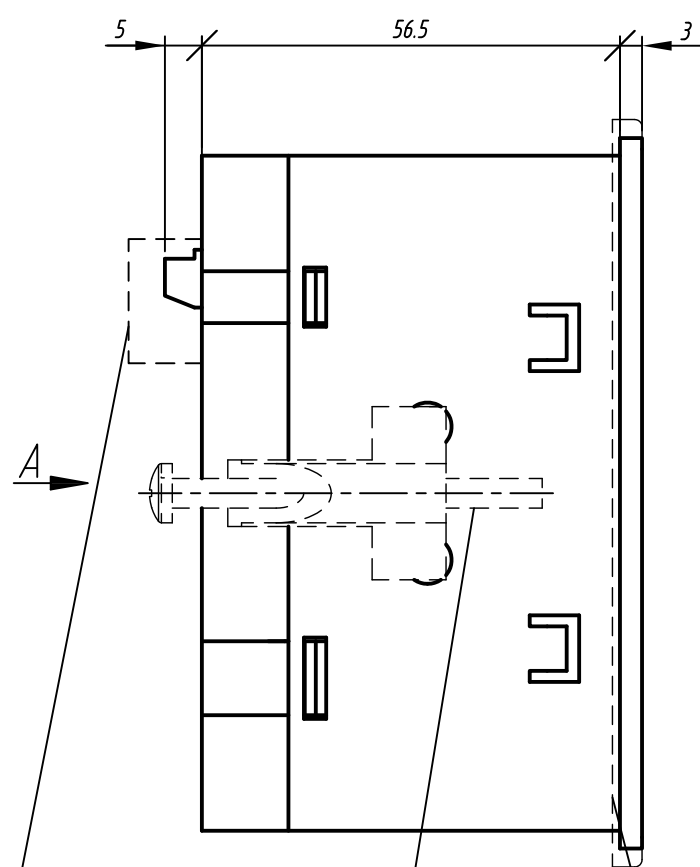
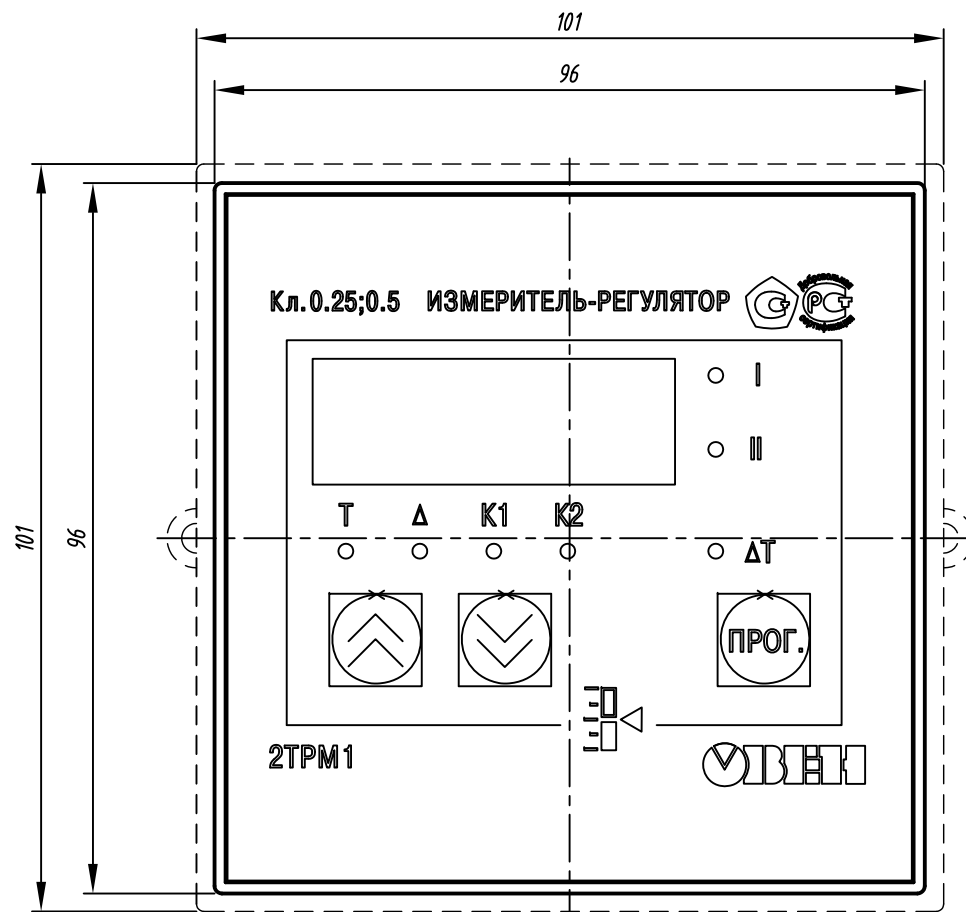
Подп. и дата

Инд. № дудл.

Взам. инв. №

Подп. и дата

Инд. № подл.



Зона подключения проводов

Фиксатор

Рамка уплотнения

Зона подключения проводов

Этикетка

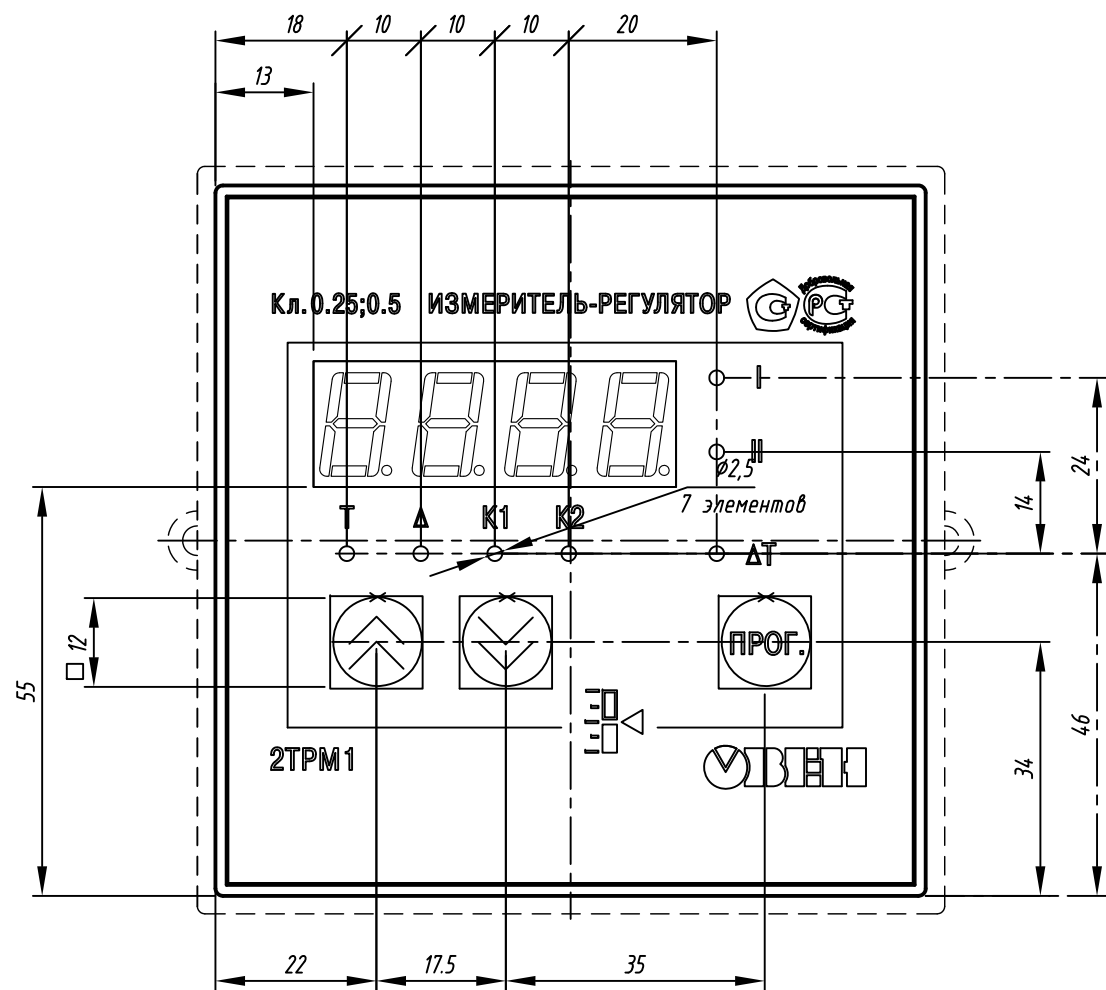
1. Размеры для справок.
2. Неуказанные предельные отклонения размеров  $\pm IT12/2$ .
3. Прибор предназначен для установки на панель толщиной 1..15 мм.
4. При необходимости установки нескольких приборов, для охлаждения обеспечить свободное пространство сверху и снизу - тип 4 мм, по бокам - тип 19 мм:
  - 4.1. Максимальная мощность, выделяемая прибором: 7 Вт;
  - 4.2. Максимально допустимая температура окружающей среды: 50 °C.
5. 3D модель представлена для скачивания в свободном доступе на сайте компании "ОВЕН" в разделе "Чертежи, схемы, модели" в формате \*.STEP.

Изм.	Лист	№ докум.	Подп.	Дата	Измеритель-регулятор микропроцессорный 2TRM1-Щ1 Габаритный чертеж	Лит.	Масса	Масштаб	
Разраб.								1:1	
Пров.						Лист	1	Листов	2
Т.контр.									
Н.контр.									
Утв.									

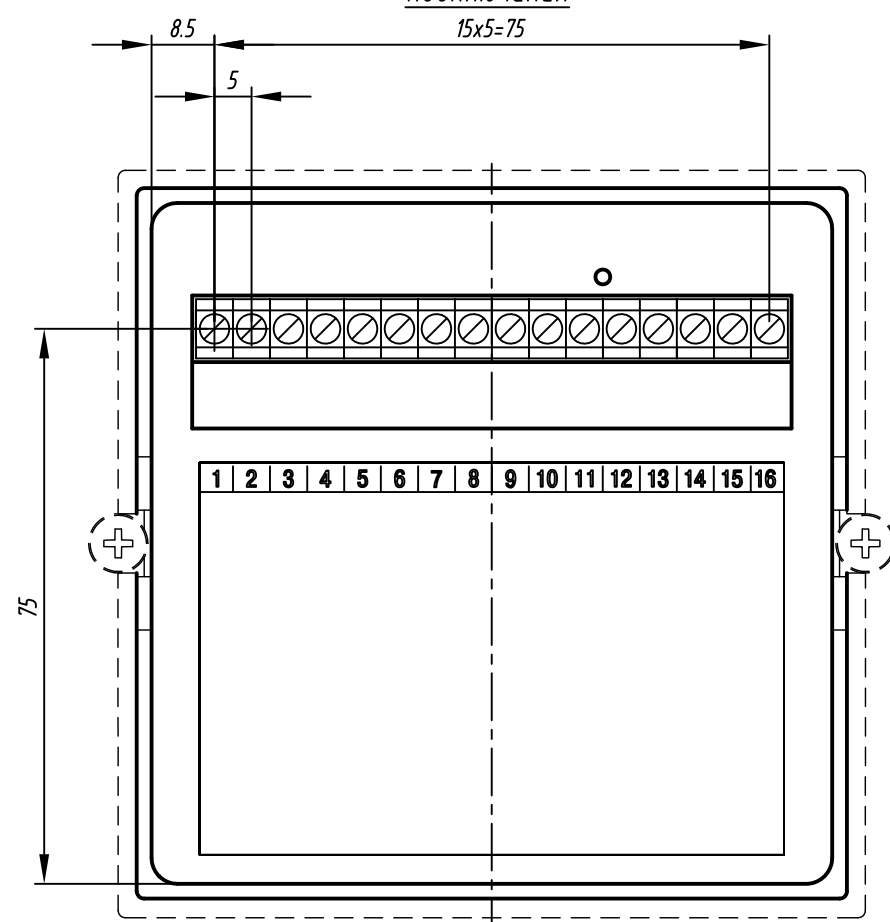
Копировал

Формат А3

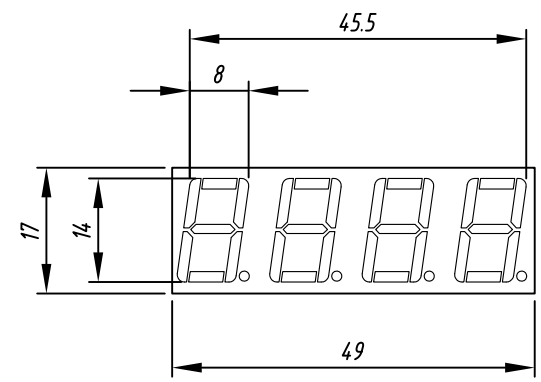
*Расположение элементов индикации и управления*



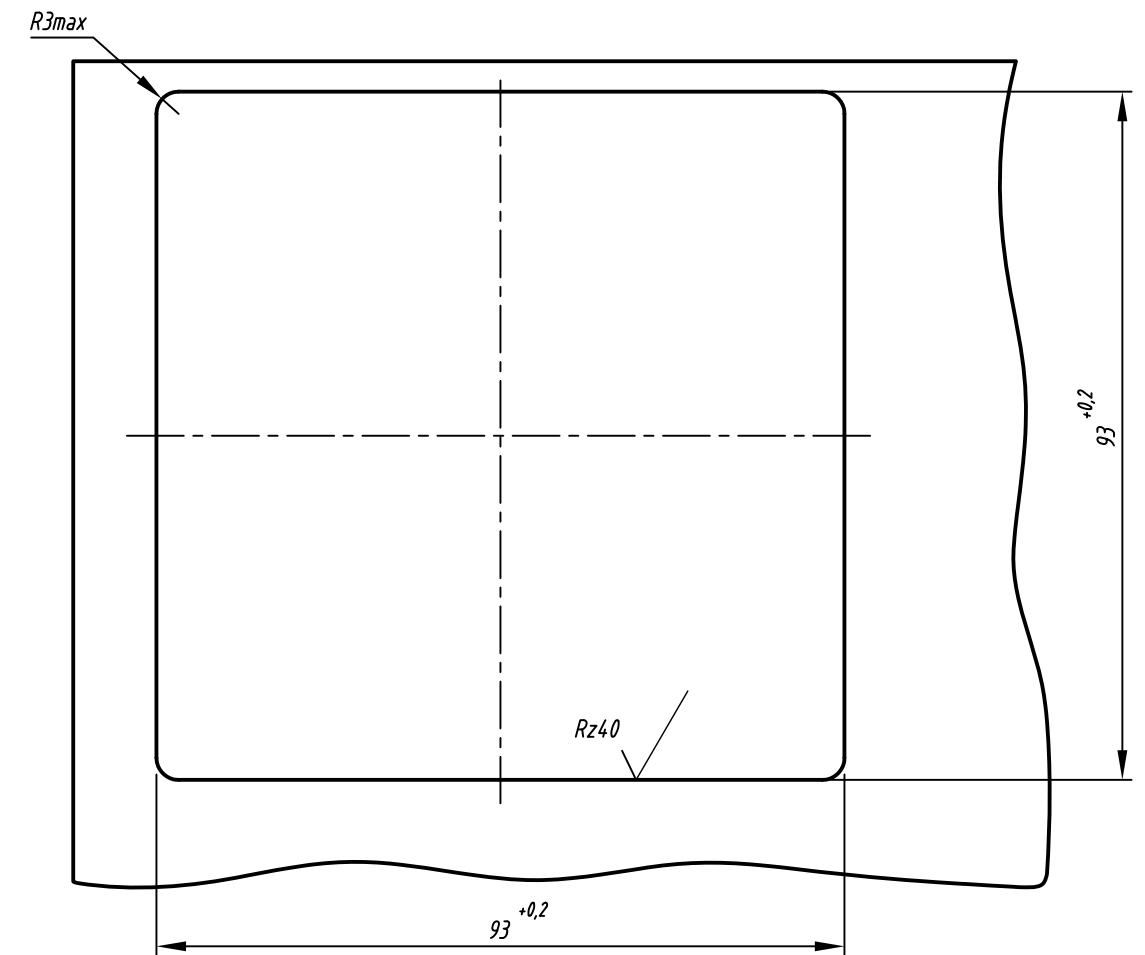
*Расположение клеммников подключения*



*Индикатор*



*Посадочное место на щите*



Инд. № подл.	Подп. и дата
Взам. инв. №	Инд. № подл.
Подп. и дата	Взам. инв. №
Инд. № подл.	Подп. и дата

Изм.	Лист	№ докум.	Подп.	Дата	Лист
					2