

Перв. примен.

Справ. N

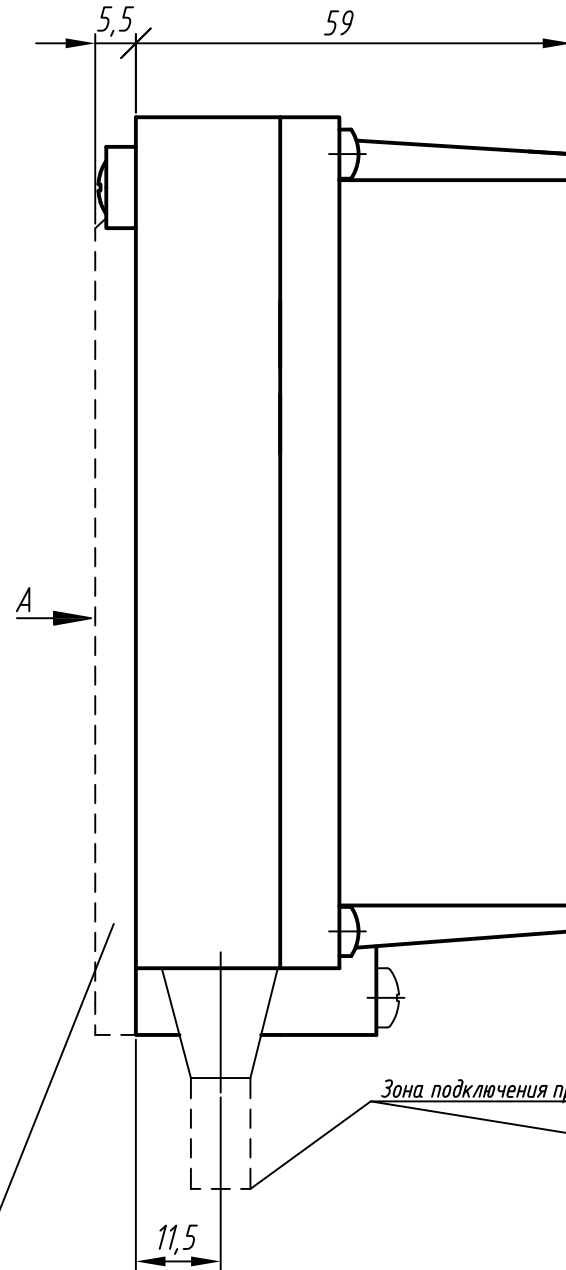
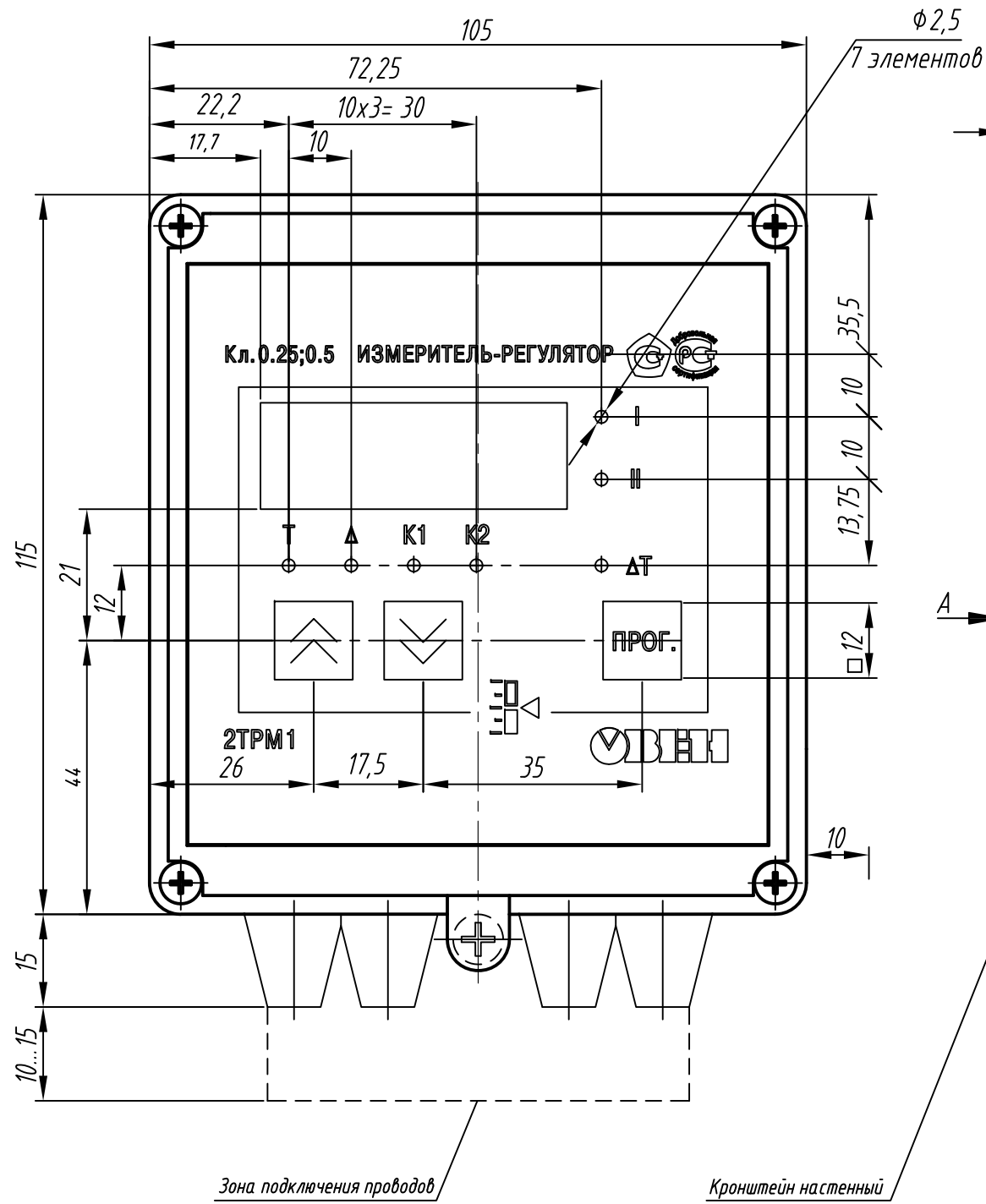
Подпись и дата

Инв. N дубл.

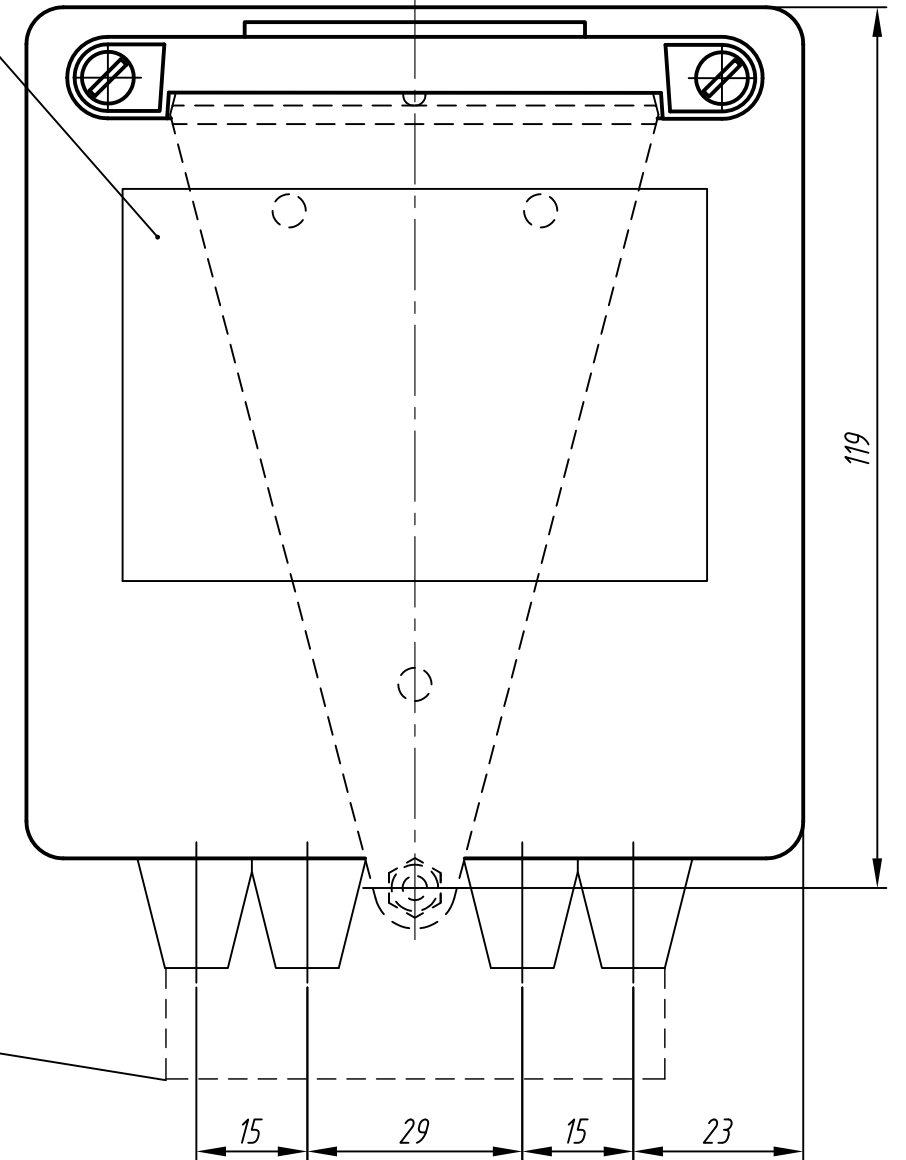
Взам. инв. N

Подпись и дата

Инв. N подл.



Этикетка



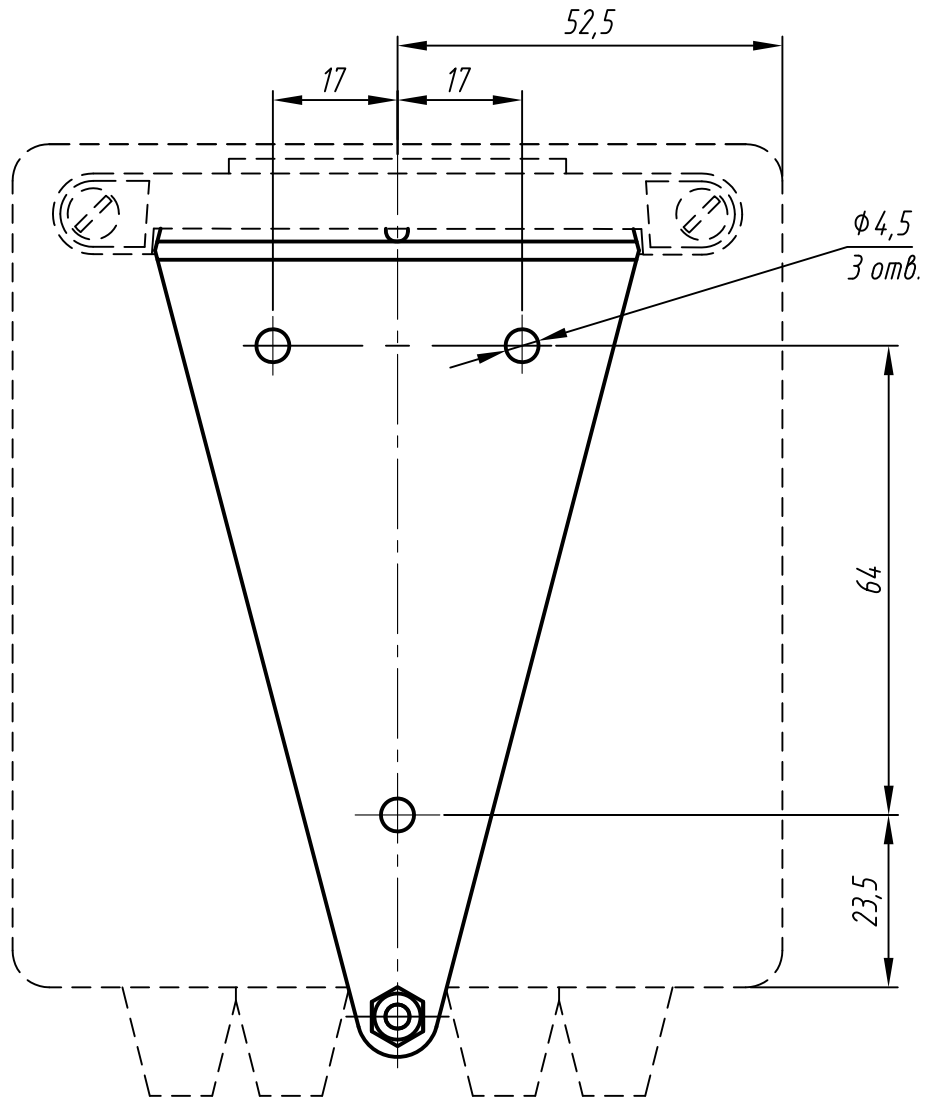
1. Размеры для справок.
2. Неуказанные предельные отклонения размеров  $+IT12/2$ .
3. Прибор предназначен для установки на щитовую панель.
4. Максимально допустимая температура окружающей среды:  $+50^{\circ}\text{C}$ .
5. Максимальная мощность, выделяемая прибором: 7 Вт.
6. 3D модель представлена для скачивания в свободном доступе на сайте компании "ОВЕН" в разделе "Чертежи, схемы, модели" в формате \*.STEP.

Изм.	Лист	№ докум.	Подпись	Дата	Измерители-регуляторы микропроцессорные 2 ТРМ1-Н Габаритный чертеж			Лит.	Масса	Масштаб
Разраб.										
Провер.										
Т.контр.										
Рук.раз.										
Н.контр.										
Утв.								Лист 1	Листов 2	

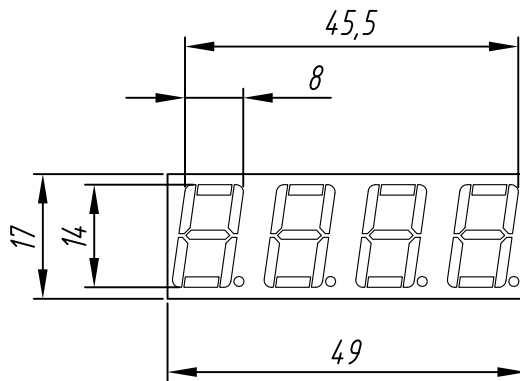
Копировал

Формат А3

Посадочные размеры



Индикатор



Инв. N подл.	Подпись и дата	Инв. N дубл.	Подпись и дата
Взам. инв. N	Подпись и дата	Инв. N дубл.	Подпись и дата

Изм.	Лист	№ докум.	Подпись	Дата
------	------	----------	---------	------

Лист
2