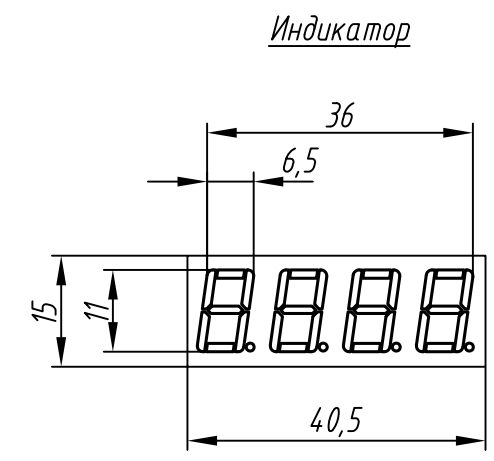
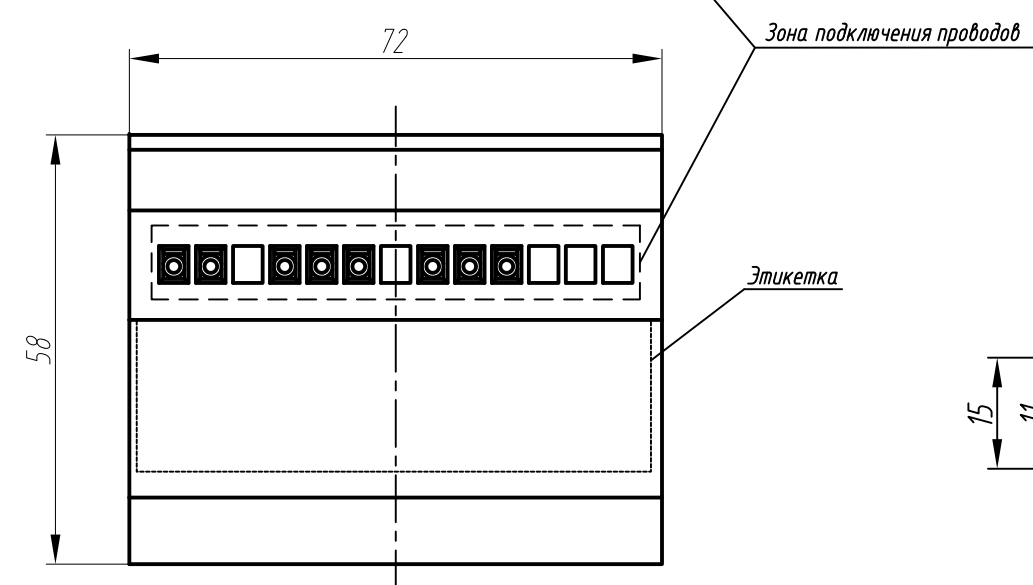
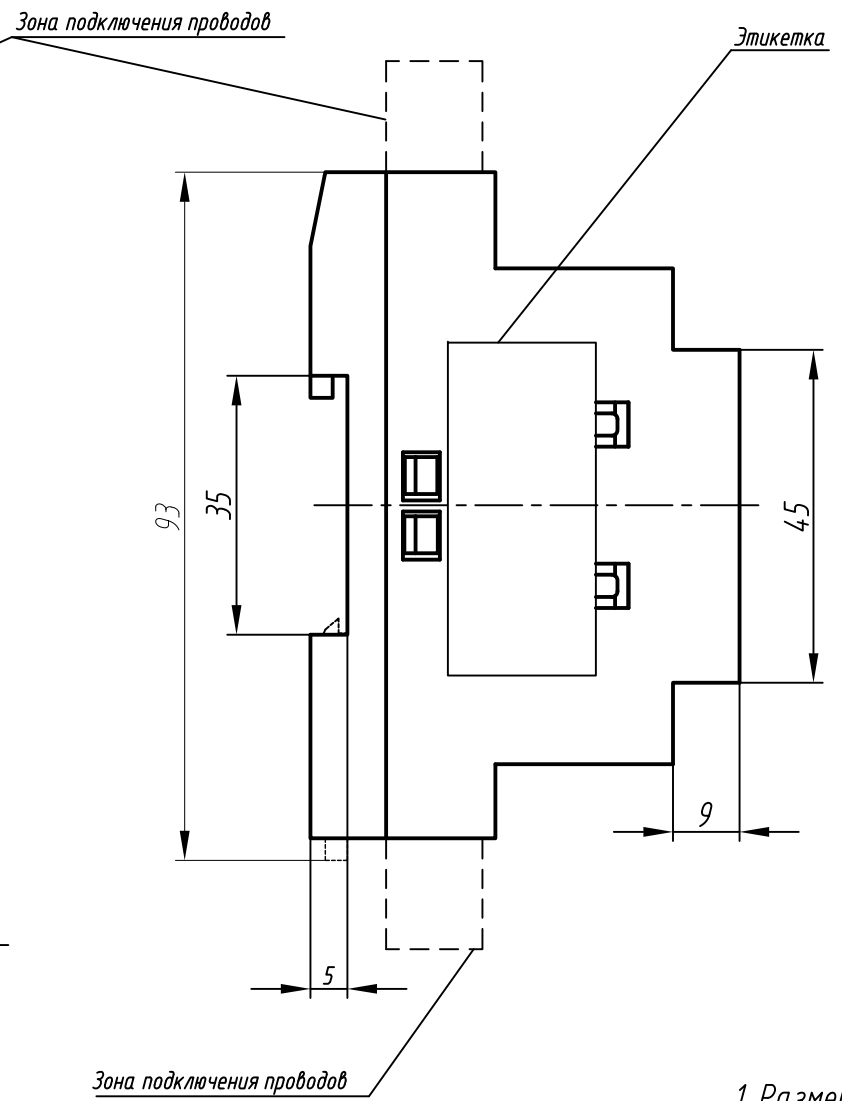
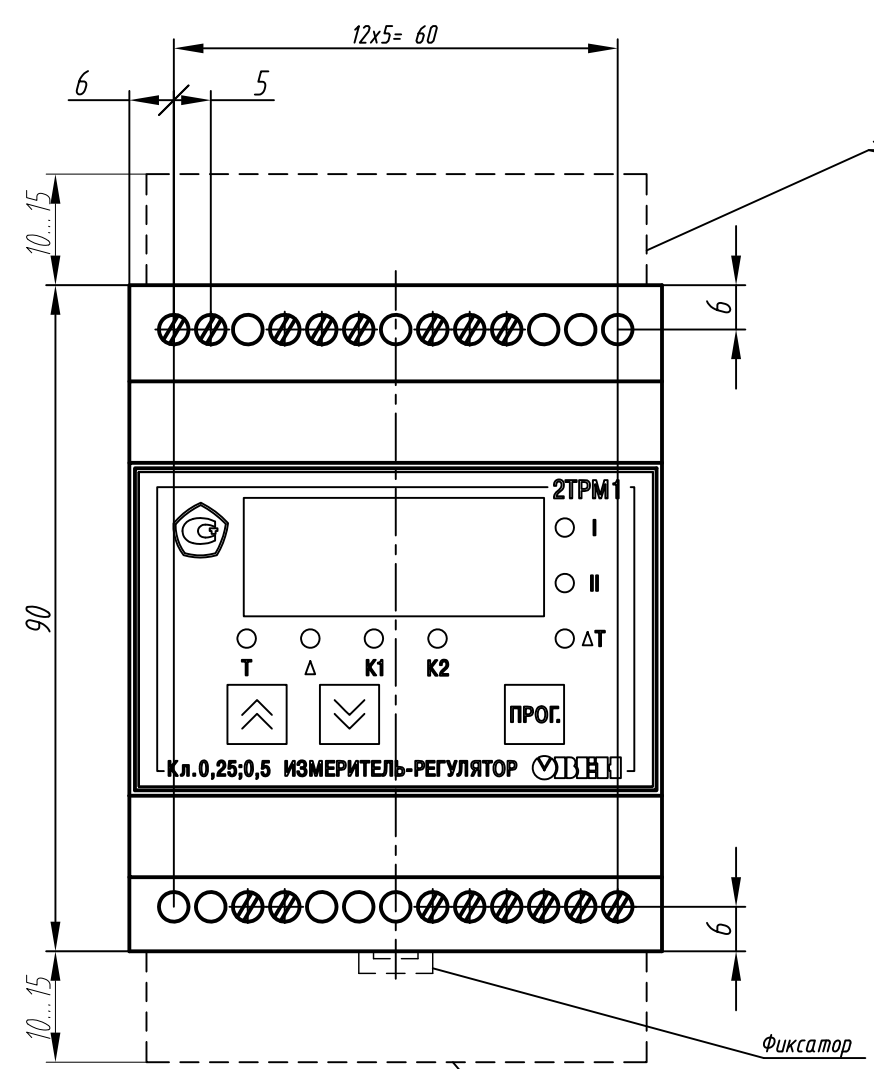
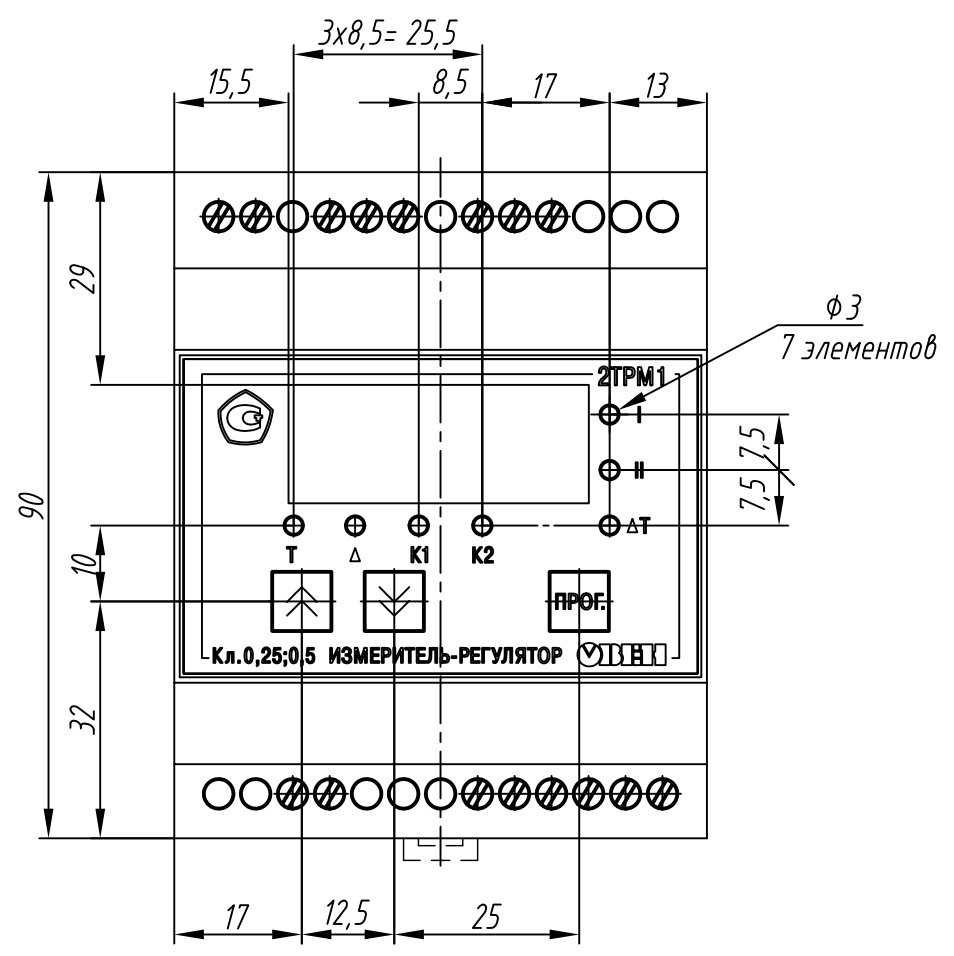


Перф. примен.
Справ. №
Подп. и дата
Инд. № дробл.
Взам. инв. №
Подп. и дата
Инд. № дробл.



Расположение элементов индикации



1. Размеры для справок.
2. Неуказанные предельные отклонения размеров $\pm IT12/2$.
3. Прибор предназначен для установки на рейку монтажную TH-35.
4. Тепловые характеристики:
 - 4.1. Максимальная мощность, выделяемая прибором: 7 Вт;
 - 4.2. Максимально допустимая температура окружающей среды: 50 °С.
5. 3D модель представлена для скачивания в свободном доступе на сайте компании "ОВЕН" в разделе "В помощь специалистам" в формате *.STEP.

Изм.	Лист	№ докум.	Подп.	Дата	Измеритель-регулятор микропроцессорные 2ТРМ1-Д Габаритный чертеж	Лит.	Масса	Масштаб
Разраб.								1:1
Пров.						Лист	Листов	1
Т.контр.								
Н.контр.								
Утв.								