



ПВ210.WEB

Шлюз сетевой для подключения приборов к сервису OwenCloud



Руководство по эксплуатации

04.2021
версия 1.11

Содержание

Введение	3
Предупреждающие сообщения	4
Используемые термины и сокращения	5
1 Назначение	6
2 Технические характеристики и условия эксплуатации	6
2.1 Технические характеристики	6
2.2 Условия эксплуатации	6
3 Меры безопасности	7
4 Монтаж	8
5 Подключение	9
5.1 Рекомендации по подключению	9
5.2 Назначение клемм	9
5.3 Подключение по интерфейсу RS-485	10
6 Устройство и принцип работы	11
6.1 Устройство	11
6.2 Индикация и управление	11
6.3 Принцип работы	12
7 Настройка	14
7.1 Общие сведения	14
7.2 Настройка прибора через Owen Configurator	14
7.2.1 Подключение по интерфейсу USB (разъем Micro-USB)	14
7.2.2 Подключение по интерфейсу Wi-Fi	15
7.2.3 Настройка сетевых параметров	16
7.3 Настройка через WEB-интерфейс	18
7.4 Подключение к OwenCloud	19
7.5 Ограничение обмена данными при работе с OwenCloud	19
7.6 Восстановление заводских настроек	19
7.7 Обновление встроенного ПО	20
7.7.1 Обновление встроенного ПО с помощью Owen Configurator	20
7.7.2 Обновление встроенного ПО с помощью WEB-интерфейса	21
7.8 Лог прибора	21
7.9 Упрощенный WEB-интерфейс	22
8 Техническое обслуживание	23
8.1 Общие указания	23
9 Комплектность	23
10 Маркировка	23
11 Упаковка	23
12 Транспортирование и хранение	24
13 Гарантийные обязательства	24

Введение

Настоящее Руководство по эксплуатации предназначено для ознакомления обслуживающего персонала с устройством, конструкцией, работой и техническим обслуживанием сетевого шлюза для доступа к сервису OwenCloud ПВ210.WEB (в дальнейшем по тексту именуемого «прибор» или «шлюз»).

Подключение, настройка и техобслуживание прибора должны производиться только квалифицированными специалистами после прочтения настоящего руководства по эксплуатации.

Прибор изготавливается в двух модификациях. Различия между модификациями зашифрованы в условном обозначении шлюза:



Напряжение питания:

- **230** – номинальное напряжение питания 230 В переменного тока;
- **24** – номинальное напряжение питания 24 В постоянного тока.

Предупреждающие сообщения

В данном руководстве применяются следующие предупреждения:



ОПАСНОСТЬ

Ключевое слово ОПАСНОСТЬ сообщает о **непосредственной угрозе опасной ситуации**, которая приведет к смерти или серьезной травме, если ее не предотвратить.



ВНИМАНИЕ

Ключевое слово ВНИМАНИЕ сообщает о **потенциально опасной ситуации**, которая может привести к небольшим травмам.



ПРЕДУПРЕЖДЕНИЕ

Ключевое слово ПРЕДУПРЕЖДЕНИЕ сообщает о **потенциально опасной ситуации**, которая может привести к повреждению имущества.



ПРИМЕЧАНИЕ

Ключевое слово ПРИМЕЧАНИЕ обращает внимание на полезные советы и рекомендации, а также информацию для эффективной и безаварийной работы оборудования.

Ограничение ответственности

Ни при каких обстоятельствах ООО «Производственное объединение ОВЕН» и его контрагенты не будут нести юридическую ответственность и не будут признавать за собой какие-либо обязательства в связи с любым ущербом, возникшим в результате установки или использования прибора с нарушением действующей нормативно-технической документации.

Используемые термины и сокращения

ПК – персональный компьютер.

ПО – программное обеспечение.

DHCP – сетевой сервис автоматического присвоения IP-адресов и установки других сетевых параметров.

Owen Configurator – универсальный конфигуратор для настройки прибора.

OwenCloud – облачный сервис, который применяется для удаленного мониторинга, управления и хранения архивов данных приборов, используемых в системах автоматизации.

USB – последовательный интерфейс для подключения периферийных устройств к вычислительной технике.

Wi-Fi – технология беспроводной локальной сети по стандарту IEEE 802.11.


1 Назначение

Шлюз сетевой ПВ210.WEB предназначен для подключения приборов компании «ОВЕН» и приборов сторонних производителей, работающий по протоколу Modbus к облачному сервису OwenCloud. Для связи с приборами в ПВ210.WEB встроено интерфейсы RS-485. Данные передаются в облачный сервис через сеть WiFi, имеющую доступ в интернет.

2 Технические характеристики и условия эксплуатации

2.1 Технические характеристики

Таблица 2.1 – Технические характеристики

Характеристика	Значение	
Питание		
Напряжение питания	~85...264 В (номинальное ~230 В);	10...48 В постоянного тока (номинальное =24 В)
Частота тока	45...65 Гц	—
Потребляемая мощность, не более	6 ВА	6 Вт
Гальваническая изоляция	Есть, основная усиленная	
Электрическая прочность изоляции, не менее	2300 В, переменный ток (ГОСТ IEC 61131-2-2012)	
Интерфейсы		
Для подключения прибора к шлюзу: тип интерфейса	RS-485	
Протоколы передачи данных скорость передачи данных	Modbus RTU/ASCII, ОВЕН* от 1200 до 115200 бит/с	
Для подключения к OwenCloud	Wi-Fi 802.11b/g/n	
Для конфигурирования	USB 2.0 (Micro-USB); Wi-Fi 802.11b/g/n	
Общие параметры		
Габаритные размеры (с учетом штатной антенны)	124 × 62 × 53,6 мм	
Степень защиты корпуса	IP20	
Средний срок службы	10 лет	
Масса, не более	0,25 кг	
 ПРИМЕЧАНИЕ	* По протоколу ОВЕН можно подключиться только к тем устройствам, которые есть в библиотеке (см. Приложение А в руководстве пользователя OwenCloud).	

2.2 Условия эксплуатации

Прибор предназначен для эксплуатации в следующих условиях:

- температура окружающего воздуха от от минус 40 до плюс 55 °С;
- относительная влажность воздуха не более 80 % (при +25 °С без конденсации влаги);
- атмосферное давление от 84 до 106,7 кПа;
- закрытые взрывобезопасные помещения без агрессивных паров и газов.

По устойчивости к механическим воздействиям во время эксплуатации прибор соответствует группе исполнения N2 по ГОСТ Р 52931-2008.

По устойчивости к климатическим воздействиям во время эксплуатации прибор соответствует группе исполнения В4 по ГОСТ Р 52931-2008.

По устойчивости к воздействию атмосферного давления прибор относится к группе Р1 по ГОСТ Р 52931-2008.

3 Меры безопасности

Во время эксплуатации и технического обслуживания следует соблюдать требования следующих нормативных документов:

- ГОСТ 12.3.019-80;
- «Правила эксплуатации электроустановок потребителей»;
- «Правила охраны труда при эксплуатации электроустановок».

**ОПАСНОСТЬ**

Во время эксплуатации прибора открытые контакты клеммника находятся под напряжением, опасным для жизни человека.

Прибор следует устанавливать в специализированных шкафах, доступ внутрь которых разрешен только квалифицированным специалистам. Любые подключения к прибору и работы по его техническому обслуживанию следует производить только при отключенном питании прибора и подключенных к нему устройств.

Не допускается попадание влаги на контакты выходных разъемов и внутренние элементы прибора.

**ВНИМАНИЕ**

Запрещается использование прибора при наличии в атмосфере кислот, щелочей, масел и иных агрессивных веществ.

4 Монтаж

Прибор устанавливается в шкафу электрооборудования. Конструкция шкафа должна обеспечивать защиту прибора от попадания влаги, грязи и посторонних предметов.

Для установки прибора следует:

1. Убедиться в наличии свободного пространства для подключения прибора и прокладки проводов.
2. Закрепить прибор на DIN-рейке или на вертикальной поверхности с помощью винтов.

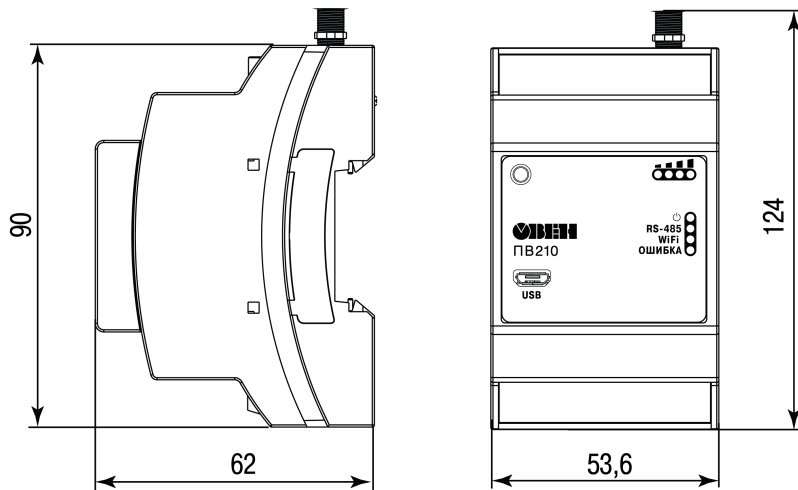


Рисунок 4.1 – Габаритные размеры

Для крепления с помощью винтов следует:

1. Выдвинуть пластмассовые крепления до максимального положения (до щелчка). Крепление будет зафиксировано.
2. Закрепить винтами прибор на поверхности через отверстия в креплениях.

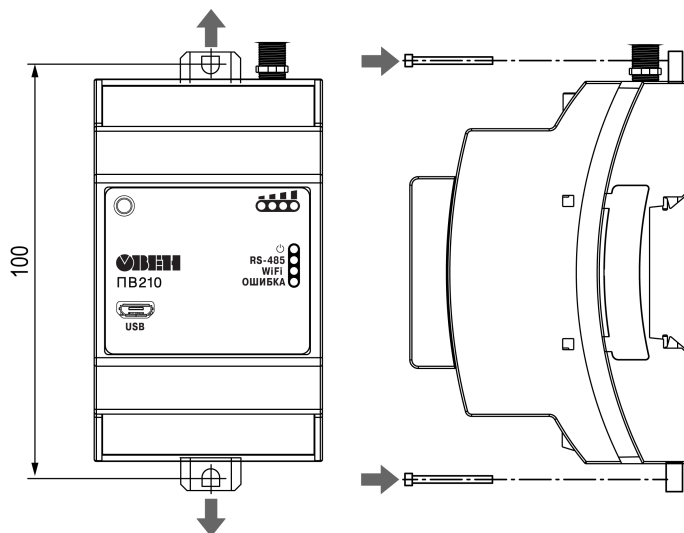


Рисунок 4.2 – Крепление винтами

После монтажа прибора следует подключить антенну к соответствующему разъему.

5 Подключение

5.1 Рекомендации по подключению

Внешние связи следует монтировать проводом сечением от 0,35 мм² до 0,75 мм².

Для многожильных проводов требуется использовать наконечники.



ПРИМЕЧАНИЕ

Не допускается подключение к одной клемме двух и более проводов.



ПРИМЕЧАНИЕ

Прибор не предназначен для подключения питания к распределенным сетям питания 24 В постоянного тока. Длина кабеля питания от источника до прибора должна быть не более 30 метров.

Для соединения приборов по интерфейсу RS-485 применяется экранированная витая пара проводов с сечением не менее 0,2 мм² и погонной емкостью не более 60 пФ/м.

Для подключения прибора к сети WiFi следует использовать роутер, который поддерживает стандарт IEEE 802.11.

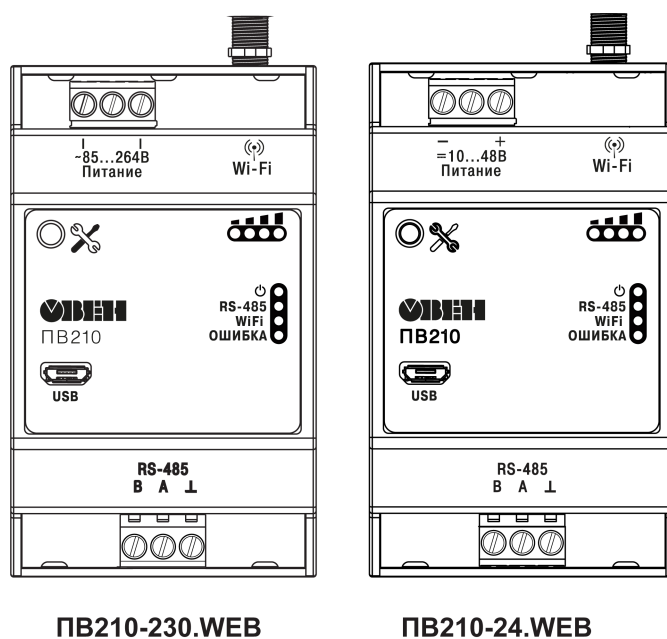


ПРИМЕЧАНИЕ

Для работы шлюза должен быть обеспечен выход в Интернет по сети Wi-Fi.

5.2 Назначение клемм

Клеммы для подключения питания и приборов по сети RS-485 расположены под крышками корпуса.



ПВ210-230.WEB

ПВ210-24.WEB

Рисунок 5.1 – Назначение клемм

5.3 Подключение по интерфейсу RS-485

На [рисунке 5.2](#) представлена схема подключения шлюза к прибору по интерфейсу RS-485. В зависимости от исполнения прибора следует использовать соответствующую схему. Для качественной работы приемопередатчиков и предотвращения влияния помех на концах линии связи должны быть установлены согласующие резисторы (R_{CP}) на 120 Ом.

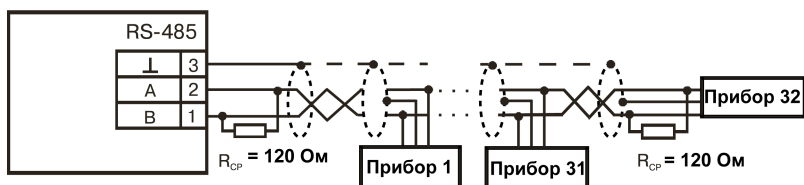


Рисунок 5.2 – Схема подключения по интерфейсу RS-485

6 Устройство и принцип работы

6.1 Устройство

Прибор выпускается в пластмассовом корпусе. Основные элементы показаны на [рисунке 6.1](#).

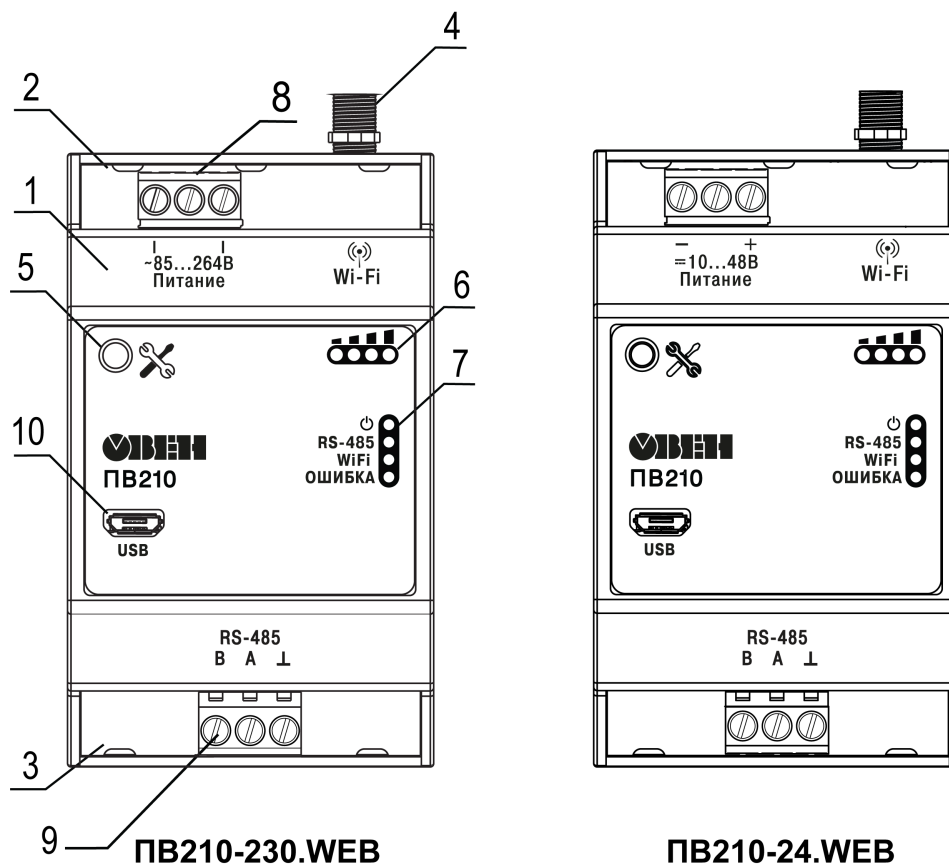


Рисунок 6.1 – Общий вид прибора

Цифрами на рисунке обозначены:

1. Корпус прибора.
2. Верхняя крышка, закрывающая клеммник для подвода питания.
3. Нижняя крышка, закрывающая клеммник для подключения приборов по интерфейсу RS-485.
4. Антенна.
5. Сервисная кнопка.
6. Индикаторы состояния сигнала и ошибок ([таблица 6.1](#)).
7. Индикаторы состояния прибора.
8. Клеммник питания.
9. Клеммник для подключения по интерфейсу RS-485.
10. Разъем для конфигурирования прибора в Owen Configurator.

6.2 Индикация и управление

На лицевой панели прибора расположены элементы индикации и управления:

- 8 светодиодов;
- сервисная кнопка.

Назначение сервисной кнопки:

- перезагрузка шлюза (однократное нажатие);
- восстановление заводских настроек (см. [раздел 7.6](#));
- обновление встроенного ПО с помощью «Мастера прошивки» (см. [раздел 7.7](#)).

Таблица 6.1 – Индикация прибора

Индикатор	Состояние индикатора	Назначение
	Включены индикаторы от 1 до 4	Уровень сигнала в сети Wi-Fi
	Мигает «бегущей строкой»	Не введены настройки для подключения к точке доступа Wi-Fi. Прибор создал собственную точку доступа для конфигурирования
	Включен	Напряжение питания прибора подано
RS-485 ●	Мигает	Передача данных по RS-485
WiFi ●	Мигает	Передача данных по Wi-Fi
	Индикатор «Ошибка» выключен	Сбои отсутствуют
 RS-485 ○ WiFi ○ ОШИБКА ○	Индикатор «Ошибка» выключен	Сбои отсутствуют
 RS-485 ○ WiFi ○ ОШИБКА ●	Индикатор «Ошибка» мигает и светится светодиод 1	Ошибки при работе с Wi-Fi модулем: <ul style="list-style-type: none"> нет ответа от Wi-Fi модуля; отсутствует питание на Wi-Fi модуле
 RS-485 ○ WiFi ○ ОШИБКА ●	Индикатор «Ошибка» мигает и светится светодиод 2	Ошибка подключения к точке доступа: <ul style="list-style-type: none"> некорректно введены данные для подключения к точке доступа; точка доступа отклонила запрос на подключение
 RS-485 ○ WiFi ○ ОШИБКА ●	Индикатор «Ошибка» мигает и светится светодиод 3	Ошибка настройки шлюза для подключения к серверу: <ul style="list-style-type: none"> ошибка получения IP-адреса по DHCP от точки доступа; ошибка установки статического IP-адреса
 RS-485 ○ WiFi ○ ОШИБКА ●	Индикатор «Ошибка» мигает и светится светодиод 4	Ошибка подключения к сервису OwenCloud. Ошибки при работе с сервером OwenCloud
 RS-485 ● WiFi ● ОШИБКА ●	Индикаторы «Питание», «RS485», «WiFi», «Ошибка» включены, индикаторы уровня сигнала включаются поочередно	Отображается прогресс обновления встроенного ПО
 RS-485 ● WiFi ● ОШИБКА ●	Включены все индикаторы	Ошибка запуска встроенного ПО. Прибор переведен в режим низкоуровневого обновления (с помощью «Мастера прошивки»)

6.3 Принцип работы



ПРИМЕЧАНИЕ

Для установления связи с сервером прибор должен быть добавлен в список приборов в сервисе OwenCloud (см. [раздел 7.4](#)).

Во время запуска прибор подключается к сети Wi-Fi, имеющей доступ в интернет, и с помощью нее соединяется с сервером OwenCloud. Для соединения используется уникальный идентификатор (заводской номер шлюза), указанный на корпусе прибора.

Если соединение с сервером не устанавливается с **четырёх** попыток, шлюз перезагружается.

После установки соединения с OwenCloud прибор переходит в режим ожидания команд от сервера и передачи их в сеть RS-485. Прибор получает данные из сети RS-485, запоминает их в буфере и передает на сервер OwenCloud.

Шлюз автоматически перезагружается один раз в 12 часов, считая от времени включения. Кроме случаев, если шлюз имеет активное соединение с сервером и производится передача данных.

Шлюз конфигурируется по протоколу Modbus в ПО «OWEN Configurator» или через WEB-интерфейс.

7 Настройка

7.1 Общие сведения

Прибор настраивается в Owen Configurator ([раздел 7.2](#)) или в WEB-интерфейсе ([раздел 7.3](#)).

Подключение прибора к сервису OwenCloud описано в [разделе 7.4](#).



ПРИМЕЧАНИЕ

В случае необходимости можно настроить ограничение обмена данными с OwenCloud ([раздел](#)).



ПРИМЕЧАНИЕ

В случае необходимости можно обновить встроенное ПО шлюза ([раздел 7.7](#)).

7.2 Настройка прибора через Owen Configurator

В [Owen Configurator](#) можно настроить следующие параметры (см. [раздел 7.2.3](#)):

- основная точка доступа для подключения к OwenCloud;
- резервная точка доступа для подключения к OwenCloud;
- время перехода на основную точку доступа;
- адреса дополнительных DNS серверов (независимо от адресов, полученных от маршрутизатора);
- имя и пароль точки доступа, создаваемой прибором.

Для настройки в [Owen Configurator](#) прибор можно подключить по интерфейсам:

- USB (разъем Micro-USB, см. [раздел 7.2.1](#));
- Wi-Fi (см. [раздел 7.2.2](#)).

7.2.1 Подключение по интерфейсу USB (разъем Micro-USB)



ПРИМЕЧАНИЕ

Во время подключения прибора к порту USB подача основного питания прибора не требуется. Питание осуществляется от порта USB.

Чтобы найти и добавить в Owen Configurator прибор, подключенный по интерфейсу USB, следует:

1. Подключить прибор к ПК с помощью кабеля USB.
2. Открыть Owen Configurator.
3. Нажать кнопку **Добавить устройства** в главном меню **Проект**. Откроется окно выбора интерфейса подключения и поиска устройств.
4. В выпадающем меню «Интерфейс» выбрать STMicroelectronics Virtual COM Port.

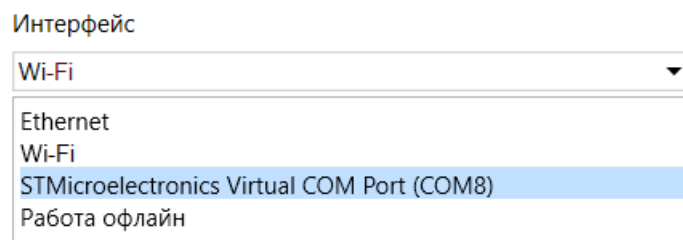


Рисунок 7.1 – Меню выбора интерфейса USB

5. В выпадающем меню выбрать «Протокол» выбрать протокол Owen Auto Detection Protocol.

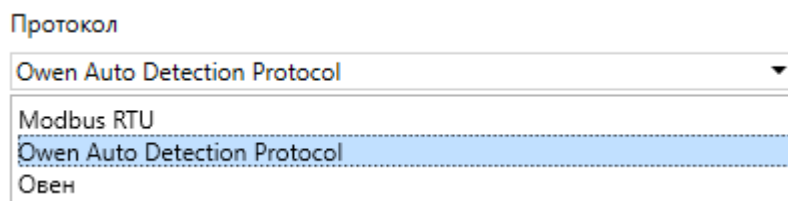


Рисунок 7.2 – Выбор протокола

6. Выбрать «Найти одно устройство».

7. Ввести адрес подключенного устройства (по умолчанию — 1).
8. Нажать вкладку «Найти». В окне отобразится модуль с указанным адресом.
9. Выбрать устройство (отметить галочкой) и нажать «ОК». Устройство будет добавлено в проект.

**ПРИМЕЧАНИЕ**

Более подробная информация о подключении и работе с приборами приведена в Справке Owen Configurator. Для вызова справки в программе следует нажать клавишу **F1**.

7.2.2 Подключение по интерфейсу Wi-Fi

**ПРИМЕЧАНИЕ**

Во время подключения по интерфейсу Wi-Fi следует подать основное питание на прибор.

Возможны следующие варианты подключения прибора по интерфейсу Wi-Fi:

- через собственную точку доступа прибора;
- через внешнюю сеть Wi-Fi.

Если в приборе не записаны настройки для подключения к сети Wi-Fi, то прибор создает собственную точку доступа.

Чтобы найти и добавить в проект прибор, подключенный через собственную точку доступа, следует:

1. В «Параметрах сети и Интернет» ПК точку доступа PW210.

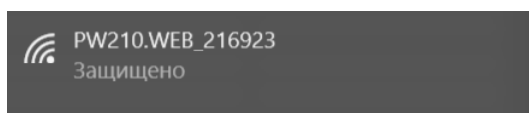


Рисунок 7.3 – Точка доступа

**ПРИМЕЧАНИЕ**

Создается точка доступа вида «**PW210_xxxxxx**», где **xxxxxx** – 6 последних цифр заводского номера прибора.

2. Открыть Owen Configurator.
3. Нажать кнопку **Добавить устройства** в главном меню **Проект**. Откроется окно выбора интерфейса подключения и поиска устройств.
4. В выпадающем меню «Интерфейс» выбрать беспроводную сеть (Wi-Fi, Wireless 80211 или другой системное имя, которое определил ПК).

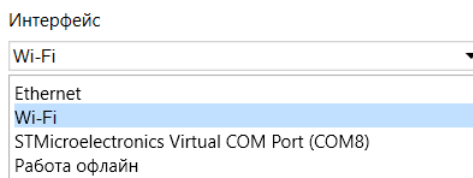


Рисунок 7.4 – Меню выбора интерфейса Wi-Fi

5. Выбрать пункт «Найти одно устройство» и ввести IP-адрес подключенного прибора в строке «IP-адрес».

**ПРИМЕЧАНИЕ**

Значение IP-адреса по умолчанию (заводская настройка) – **192.168.1.99**.
Если адрес неизвестен, то следует выбрать пункт «Найти несколько устройств» и указать диапазон возможных IP-адресов в строках «Начальный IP адрес» и «Конечный IP адрес» (см. [рисунок 7.5](#)).

6. Нажать кнопку «Найти». В окне отобразится прибор с указанным IP-адресом.
7. Выбрать устройство (отметить галочкой) и нажать «ОК». Устройство будет добавлено в проект.

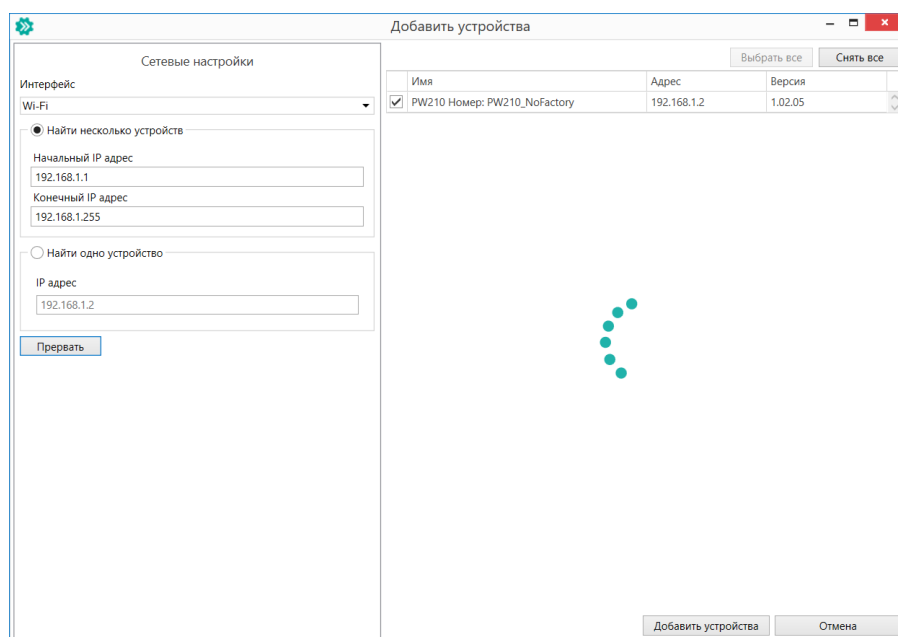


Рисунок 7.5 – Добавление устройства

Для настройки подключения к внешней сети следует:

1. Подключить прибор к Owen Configurator через собственную точку доступа прибора, как описано выше, или по интерфейсу USB (см. [раздел 7.2.1](#)).
2. В меню «Сетевые настройки» выбрать вкладку «Настройки Wi-Fi».

Имя	Значение
Сетевые настройки	
Настройки Wi-Fi	
Основной Wi-Fi	
SSID	Keenetic-6094
Password	
Режим DHCP	Вкл
Текущий IP адрес	192.168.1.99
Текущая маска подсети	255.255.255.0
Текущий IP адрес шлюза	192.168.1.99
Установить IP адрес	10.2.11.122
Установить маску подсети	255.255.0.0
Установить IP адрес шлюза	10.2.1.1

Рисунок 7.6 – Сетевые настройки

3. В поле «SSID» ввести наименование устройства точки доступа.
4. В поле «Password» ввести пароль устройства точки доступа.
5. Нажать **Записать значения** в главном меню **Проект**.

После записи параметров устройства точки доступа прибор доступен для подключения через внешнюю сеть Wi-Fi. Для этого прибор и ПК с установленным Owen Configurator должны быть подключены к одной и той же сети Wi-Fi. Дальнейшее подключение осуществляется тем же способом, что и через собственную точку доступа прибора (пп. 2–7).

7.2.3 Настройка сетевых параметров

Для подключения прибора к точке доступа следует задать имя точки доступа для подключения (SSID) и пароль (Password).

Для шлюза можно указать 2 точки подключения – основную и резервную. Попытка подключения к резервной точке доступа будет осуществлена в случае отсутствия доступа к OwenCloud через основную точку доступа.

Также можно указать время, через которое прибор выполнит попытку подключения к OwenCloud через основную точку доступа (0 – прибор не будет выполнять попытки подключения через основную точку доступа).

Если в сети присутствует DHCP-сервер, то настройка сетевых параметров не требуется. Режим получения адреса через DHCP **включен** в приборе по умолчанию.

Имя	Значение
Сетевые настройки	
Настройки Wi-Fi	
Основной Wi-Fi	
SSID	
Password	
Режим DHCP	Вкл
Текущий IP адрес	Выкл
Текущая маска подсети	Вкл
Текущий IP адрес шлюза	192.168.1.99
Установить IP адрес	10.2.11.122
Установить маску подсети	255.255.0.0
Установить IP адрес шлюза	10.2.1.1

Рисунок 7.7 – Настройка параметра «Режим DHCP»

Чтобы задать статический IP-адрес следует выключить «Режим DHCP» в шлюзе через [Owen Configurator](#):

- **Выкл** — задание статического IP-адреса.
- **Вкл** (по умолчанию) — установка динамического IP-адреса от DHCP-сервера.

Для задания статического адреса вручную (**Режим DHCP — Выкл**) в ПО «OWEN Configurator» следует ввести значения параметров:

- Установка IP адреса;
- Установка маски подсети;
- Установка IP адреса шлюза.

По умолчанию прибором используются стандартные DNS серверы 8.8.8.8 и 8.8.4.4. В случае необходимости DNS серверы можно изменить с помощью параметров:

- DNS сервер 1;
- DNS сервер 2.

Имя	Значение
Сетевые настройки	
Настройки Wi-Fi	
Основной Wi-Fi	
Резервный Wi-Fi	
Точка доступа Wi-Fi	
DNS сервер 1	8.8.8.8
DNS сервер 2	8.8.4.4
Уровень сигнала	0

Рисунок 7.8 – DNS серверы

7.3 Настройка через WEB-интерфейс

Для настройки прибора через WEB-интерфейс следует подключиться к точке доступа, как описано в разделе 7.2.2.

В случае подключения к точке доступа, созданной прибором, страница настройки откроется автоматически. Если этого не произошло, WEB-интерфейс можно открыть, введя в адресной строке браузера IP-адрес встроенной точки доступа – **192.168.1.99**.

В случае подключения через внешнюю точку доступа, то в адресной строке браузера следует ввести IP-адрес прибора.

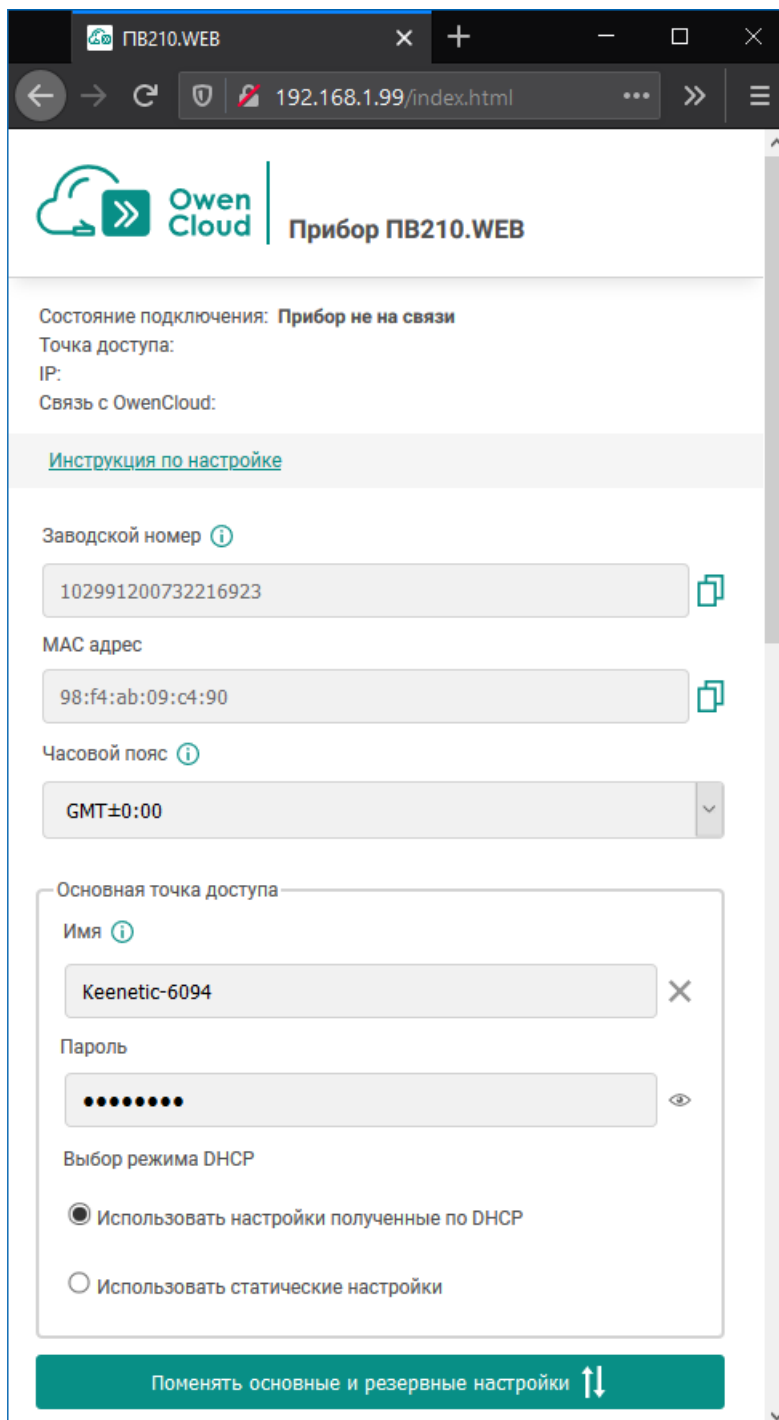


Рисунок 7.9 – Страница настройки прибора

На странице WEB-интерфейса можно настроить следующие параметры:

- основная точка доступа для подключения к OwenCloud;
- резервная точка доступа для подключения к OwenCloud;

- время перехода на основную точку доступа;
- адреса дополнительных DNS серверов (независимо от адресов, полученных от маршрутизатора);
- имя и пароль точки доступа, создаваемой прибором.

7.4 Подключение к OwenCloud

Для подключения к OwenCloud приборов, подключенных к шлюзу, следует:

1. Зайти на сайт [OwenCloud](#).
2. Зайти в раздел «Администрирование» и выбрать пункт «Добавить прибор».
3. В качестве идентификатора шлюза указать **заводской номер шлюза (указан на корпусе)**.
4. Указать параметры приборов, подключенных к шлюзу по интерфейсу RS-485:
 - наименования;
 - сетевые адреса;
 - настройки RS-485.
5. В случае необходимости указать перечень регистров обмена по протоколу Modbus.



ПРИМЕЧАНИЕ

Шлюз в интерфейсе RS-485 поддерживает формат передачи с 8 бит данных. Режим передачи с 7 бит данных не поддерживается.

В настройках интерфейса RS-485 подключенных приборов и в OwenCloud рекомендуется устанавливать настройки:

- число бит: 8;
- количество стоп-бит: 1;
- бит четности: нет.

Для соединения с сервером OwenCloud в локальной сети должен быть открыт порт 25001.

7.5 Ограничение обмена данными при работе с OwenCloud

Приборы с интерфейсом RS-485, подключенные к шлюзу, могут быть защищены от нежелательного доступа через OwenCloud. Ограничение обмена данными с прибором следует настраивать в Owen Configurator или в WEB-интерфейсе.

Имя	Значение
Сетевые настройки	
Настройки Wi-Fi:	
Статус прибора	
Owen Cloud	
Режим безопасности	Полный доступ
Состояние соединения	Полный доступ
Идентификатор для подключения Owen Cl...	Запись запрещена
	Только чтение

Рисунок 7.10 – Ограничение обмена данными

В разделе OwenCloud следует выбрать один из типов доступа:

- Полный доступ (по умолчанию) — разрешение на чтение и запись в приборы по любому протоколу, в том числе, по протоколам OVEN или Modbus;
- Запись запрещена — блокирование команды записи по протоколам OVEN или Modbus, однако команды других протоколов пропускаются в RS-485;
- Только чтение — блокирование всех команд, кроме чтения по протоколам OVEN или Modbus.

7.6 Восстановление заводских настроек

Для восстановления заводских настроек следует нажать удерживать сервисную кнопку в течение 12 секунд.

Также для восстановления заводских настроек можно воспользоваться WEB-интерфейсом устройства. В нижней части страницы расположена ссылка «Сбросить настройки», при нажатии на нее будет выведено диалоговое окно для подтверждения сброса настроек.

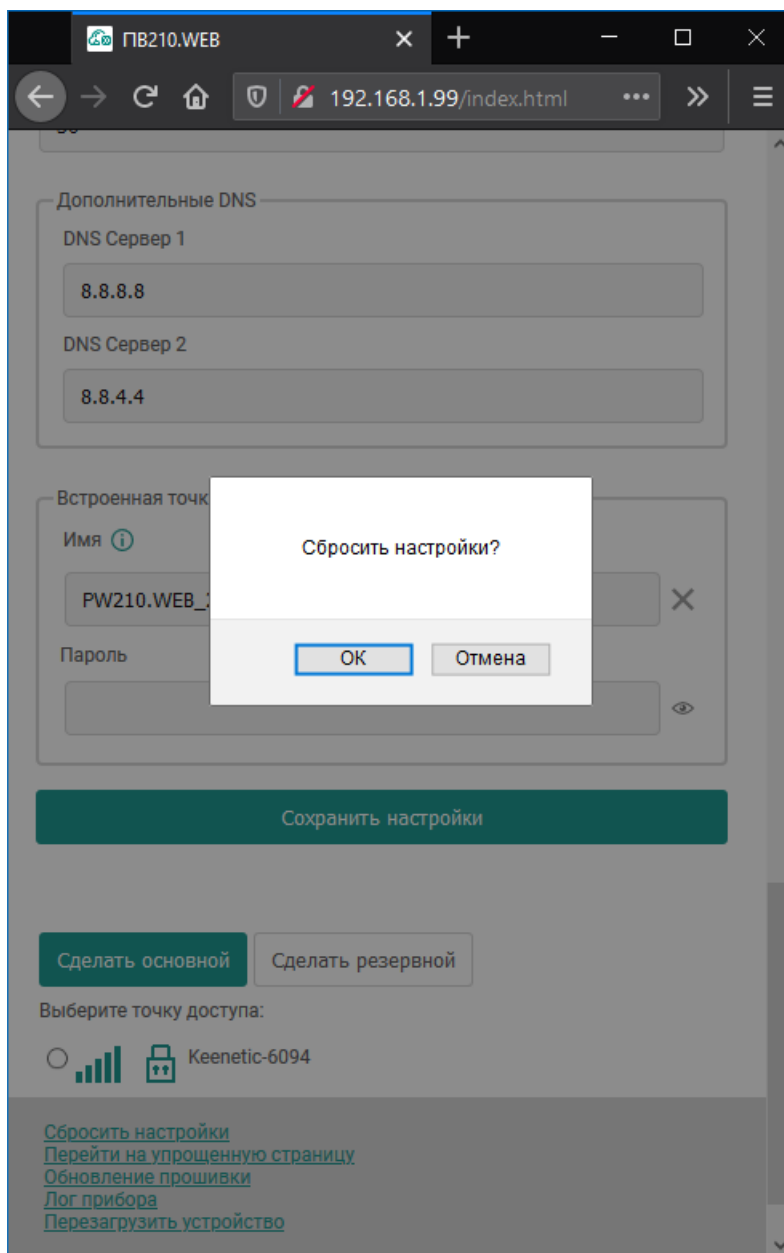


Рисунок 7.11 – Окно подтверждения сброса настроек

7.7 Обновление встроенного ПО

Встроенное ПО можно обновить с помощью:

- Owen Configurator;
- WEB-интерфейса.



ПРИМЕЧАНИЕ

В некоторых случаях может потребоваться низкоуровневое обновление ПО, которое осуществляется с помощью «Мастера прошивки». Инструкция находится внутри «Мастера прошивки», доступного на странице товара на сайте www.owen.ru.

7.7.1 Обновление встроенного ПО с помощью Owen Configurator

Для обновления встроенного ПО с помощью Owen Configurator:

1. Подключиться к прибору, как описано в [разделе 7.2.1](#).

2. Нажать кнопку **«Прошить устройство»** в контекстном меню устройства или на панели управления.
3. Выбрать файл встроенного ПО. Дождаться завершения загрузки файла в прибор и завершения процесса прошивки на самом устройстве (индикаторы уровня сигналов будут отображать прогресс обновления встроенного ПО).

Подробная информация о прошивке прибора приведена в справке Owen Configurator.

7.7.2 Обновление встроенного ПО с помощью WEB-интерфейса

Для обновления встроенного ПО с помощью WEB-интерфейса:

1. Зайти на WEB-страницу прибора, как описано в [разделе 7.3](#).
2. Перейти на страницу «Обновление прошивки» (ссылка размещена в нижней части главной страницы);
3. Выбрать файл встроенного ПО. Дождаться завершения загрузки файла в прибор и завершения процесса прошивки (индикаторы уровня сигналов будут отображать прогресс обновления ПО).

7.8 Лог прибора

Лог позволяет сохранять в энергонезависимой памяти устройства сообщения о состоянии прибора с привязкой ко времени.

Просмотр лога прибора доступен через WEB-интерфейс. Для перехода на страницу лога следует перейти по ссылке **«Лог прибора»** которая расположена в нижней части страницы.

Если на момент сохранения сообщения время прибора было синхронизировано с сетью, значение фиксируется в формате **«дд.мм.гггг чч:мм:сс»**. В противном случае время фиксируется в формате **«чч:мм:сс»** с момента запуска Wi-Fi модуля.

В шлюзе может быть сохранено приблизительно 700 сообщений.



Рисунок 7.12 – Страница «Лог прибора»

На странице **«Лог прибора»** в выпадающем списке возле кнопки **«Загрузить»** можно выбрать количество загружаемых из устройства событий в диапазоне 50–1000.

При нажатии кнопки **«Сохранить в файл»** отображенные в данный момент события будут сохранены на ПК в формате **.txt**.

7.9 Упрощенный WEB-интерфейс

Упрощенная версия WEB-интерфейса имеет минимальный размер и позволяет конфигурировать те же параметры, что и полная версия.

Для перехода на упрощенный WEB-интерфейс следует перейти по ссылке **«Перейти на упрощенную страницу»**, которая расположена в нижней части страницы.

Упрощенную версию рекомендуется использовать, если устройство, используемое для доступа к WEB-интерфейсу, не поддерживает JavaScript или другие технологии, применяемые в полной версии, а также в случае плохого качества связи и низкой скорости сети.

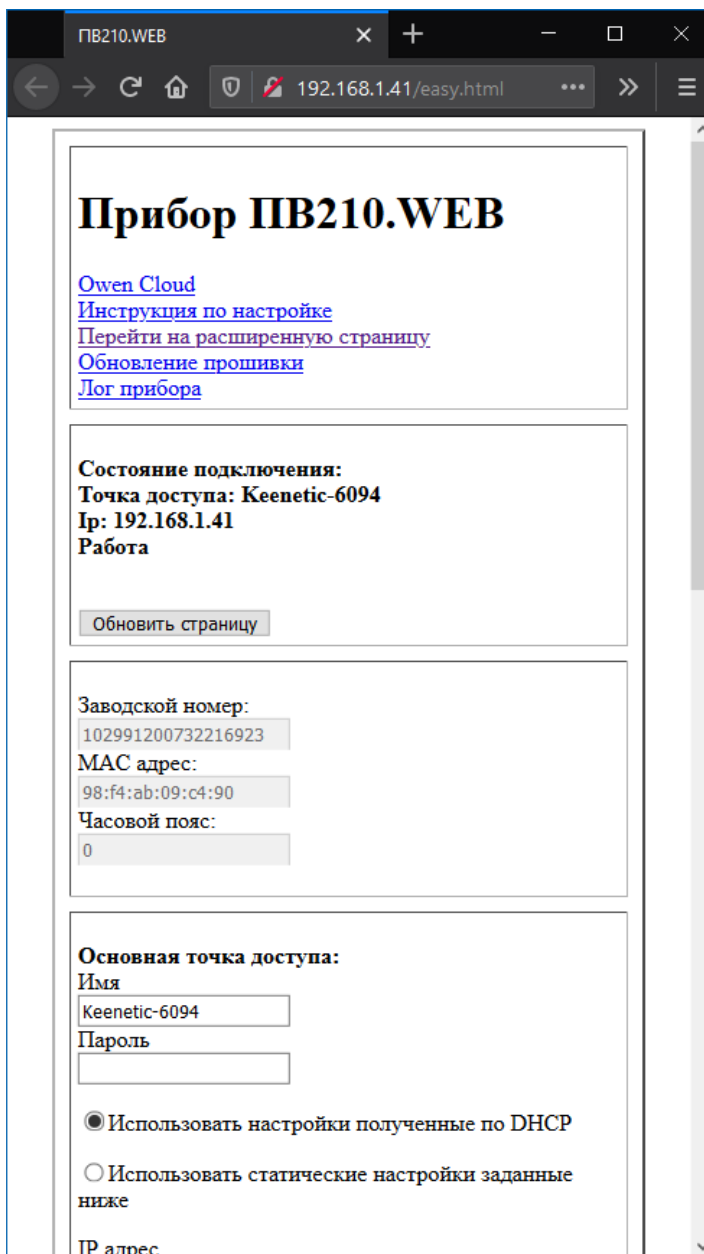


Рисунок 7.13 – Упрощенный WEB-интерфейс

8 Техническое обслуживание

8.1 Общие указания

Во время выполнения работ по техническому обслуживанию прибора следует соблюдать требования безопасности из [раздела 3](#).

Техническое обслуживание прибора проводится не реже одного раза в 6 месяцев и включает следующие процедуры:

- проверка крепления прибора;
- проверка винтовых соединений;
- удаление пыли и грязи с клеммника прибора.

9 Комплектность

Наименование	Количество
Прибор	1 шт.
Паспорт и Гарантийный талон	1 экз.
Краткое руководство	1 экз.
Комплект крышек на клеммные соединители	1 к-т
Антенна	1 шт.



ПРИМЕЧАНИЕ

Изготовитель оставляет за собой право внесения дополнений в комплектность прибора.

10 Маркировка

На корпус прибора нанесены:

- наименование прибора;
- степень защиты корпуса по ГОСТ IEC 61131-2-2012;
- напряжение питания;
- потребляемая мощность;
- класс защиты от поражения электрическим током по ГОСТ IEC 61131-2-2012;
- знак соответствия требованиям ТР ТС (EAC);
- страна-изготовитель;
- заводской номер прибора;
- MAC-адрес.

На потребительскую тару нанесены:

- наименование прибора;
- знак соответствия требованиям ТР ТС (EAC);
- страна-изготовитель;
- заводской номер прибора;
- дата изготовления прибора.

11 Упаковка

Упаковка прибора производится в соответствии с ГОСТ 23088-80 в потребительскую тару, выполненную из коробочного картона по ГОСТ 7933-89.

Упаковка прибора при пересылке почтой производится по ГОСТ 9181-74.

12 Транспортирование и хранение

Прибор должен транспортироваться в закрытом транспорте любого вида. В транспортных средствах тара должна крепиться согласно правилам, действующим на соответствующих видах транспорта.

Условия транспортирования должны соответствовать условиям 5 по ГОСТ 15150-69 при температуре окружающего воздуха от минус 25 до плюс 55 °С с соблюдением мер защиты от ударов и вибраций.

Прибор следует перевозить в транспортной таре поштучно или в контейнерах.

Условия хранения в таре на складе изготовителя и потребителя должны соответствовать условиям 1 по ГОСТ 15150-69. В воздухе не должны присутствовать агрессивные примеси.

Прибор следует хранить на стеллажах.

13 Гарантийные обязательства

Изготовитель гарантирует соответствие прибора требованиям ТУ 26.30.11-004-46526536-2018 при соблюдении условий эксплуатации, транспортирования, хранения и монтажа.

Гарантийный срок эксплуатации – **24 месяца** со дня продажи.

В случае выхода прибора из строя в течение гарантийного срока при соблюдении условий эксплуатации, транспортирования, хранения и монтажа предприятие-изготовитель обязуется осуществить его бесплатный ремонт или замену.

Порядок передачи прибора в ремонт содержится в паспорте и в гарантийном талоне.



Россия, 111024, Москва, 2-я ул. Энтузиастов, д. 5, корп. 5
тел.: +7 (495) 641-11-56, факс: (495) 728-41-45
тех. поддержка 24/7: 8-800-775-63-83, support@owen.ru
отдел продаж: sales@owen.ru
www.owen.ru
1-RU-85859-1.11