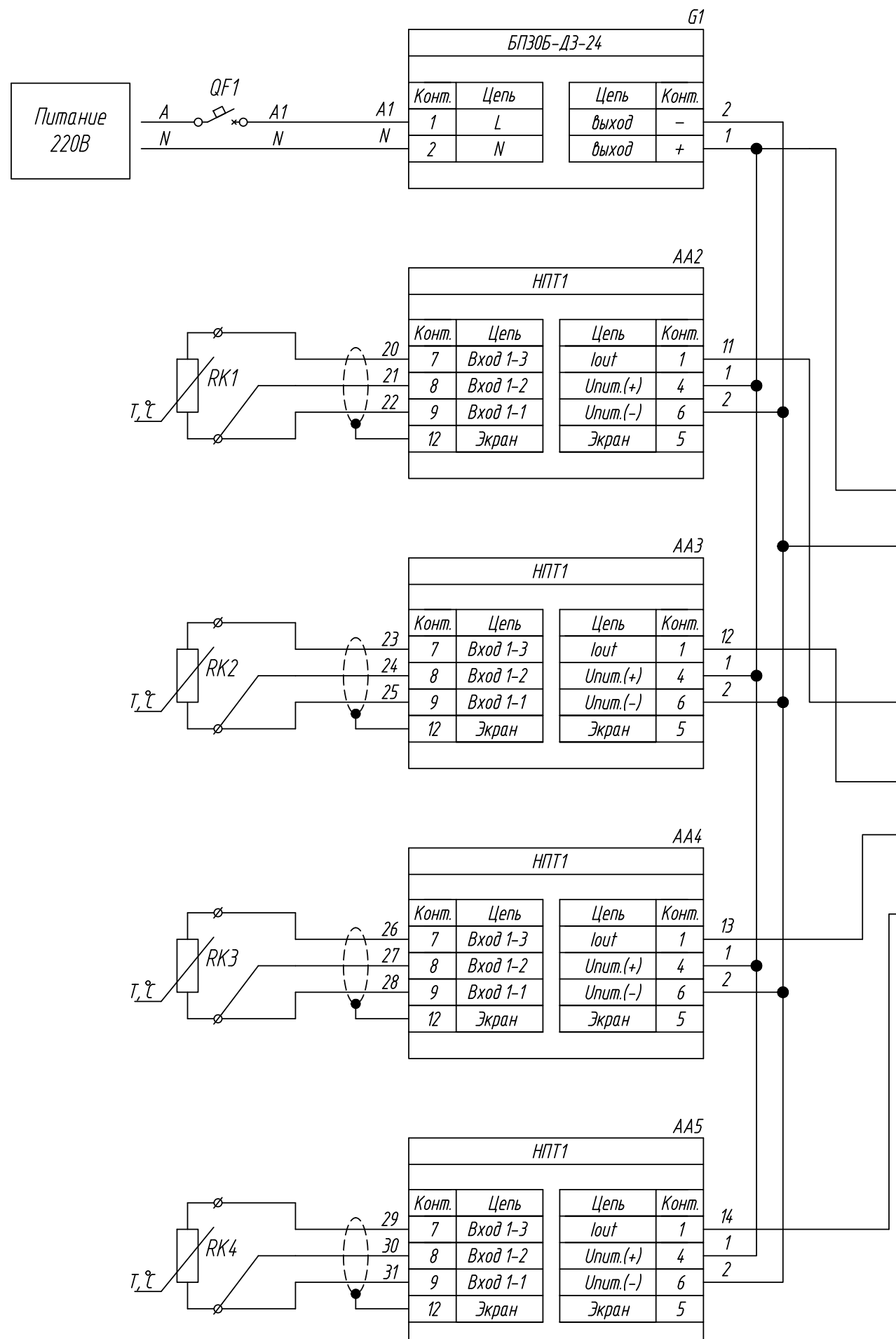


Поз. обознач.	Наименование	Кол.	Примечание
AA1	Программируемое реле ПР100-24.1208.X, ТМ "ОВЕН"	1	
AA2...AA5	Нормирующий преобразователь НПТ-1.00.1.1, ТМ "ОВЕН"	4	
G1	Одноканальный блок питания БПЗ0Б-ДЗ-24, ТМ "ОВЕН"	1	
QF1	Автомат защиты	1	
RK1...RK4	Термопреобразователь сопротивления		
	ДТС хх5...Ех ТМ "ОВЕН"	4	

ПР100-24.1208.X			
Конт.	Цель	Цель	Конт.
1	-24В	DO 1	16
2	+24В	COM 1	17
37	COM 1	DO 2	18
38	DI 1	COM 2	19
39	DI 2	DO 3	20
40	DI 3	COM 3	21
41	DI 4	DO 4	22
42	COM 2	COM 4	23
43	DI 5	DO 5	24
44	DI 6	COM 5	25
45	DI 7	DO 6	26
46	DI 8	COM 6	27
52	AI 1 (I 1)	DO 7	28
53	AI 1 (U 1)	COM 7	29
54	COM 3	DO 8	30
55	AI 2 (I 2)	COM 8	31
56	AI 2 (U 2)		
57	AI 3 (I 3)		
58	AI 3 (U 3)		
59	COM 4		
60	AI 4 (I 4)		
61	AI 4 (U 4)		

Инд. № подл.	Взам. инв. №	Инд. № дубл.	Подпись и дата

Изм.	Лист	№ докум.	Подпись	Дата	Лит.	Масса	Масштаб
Изм.	Лист	№ докум.	Подпись	Дата	Лит.	Масса	Масштаб
Разраб.							
Провер.							
Т.контр.							
Рук.раз.							
Н.контр.							
Утв.							



Поз. обознач.	Наименование	Кол.	Примечание
AA1	Программируемое реле ПР100-24.0804.Х, ТМ "ОВЕН"	1	
AA2...AA5	Нормирующий преобразователь НПТ-1.00.1.1, ТМ "ОВЕН"	4	
G1	Одноканальный блок питания БПЗ0Б-ДЗ-24, ТМ "ОВЕН"	1	
QF1	Автомат защиты	1	
RK1...RK4	Термопреобразователь сопротивления		
	ДТС хх5...Ех ТМ "ОВЕН"	4	

Конт.	Цель	Цель	Конт.
1	-24В	DO 1	16
2	+24В	COM 1	17
37	COM 1	DO 2	18
38	DI 1	COM 2	19
39	DI 2	DO 3	20
40	DI 3	COM 3	21
41	DI 4	DO 4	22
52	AI 1 (I 1)	COM 4	23
53	AI 1 (U 1)		
54	COM 3		
55	AI 2 (I 2)		
56	AI 2 (U 2)		
57	AI 3 (I 3)		
58	AI 3 (U 3)		
59	COM 4		
60	AI 4 (I 4)		
61	AI 4 (U 4)		

Инд. № подл.	Взам. инв. №	Инд. № дубл.	Подпись и дата

Изм.	Лист	№ докум.	Подпись	Дата	Лит.	Масса	Масштаб
Изм.	Лист	№ докум.	Подпись	Дата	Лит.	Масса	Масштаб
Разраб.							
Провер.							
Т.контр.							
Рук.раз.							
Н.контр.							
Утв.							