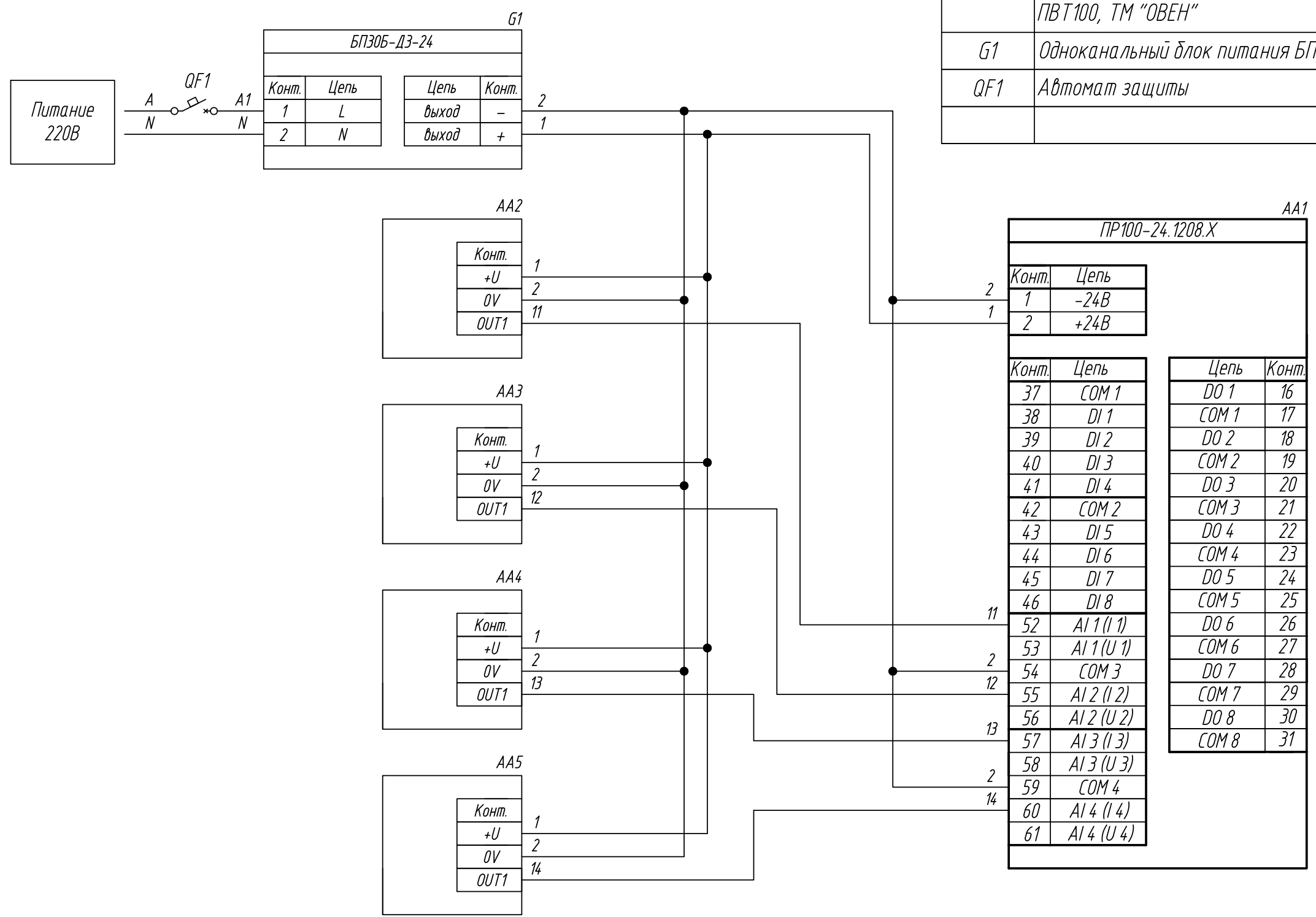


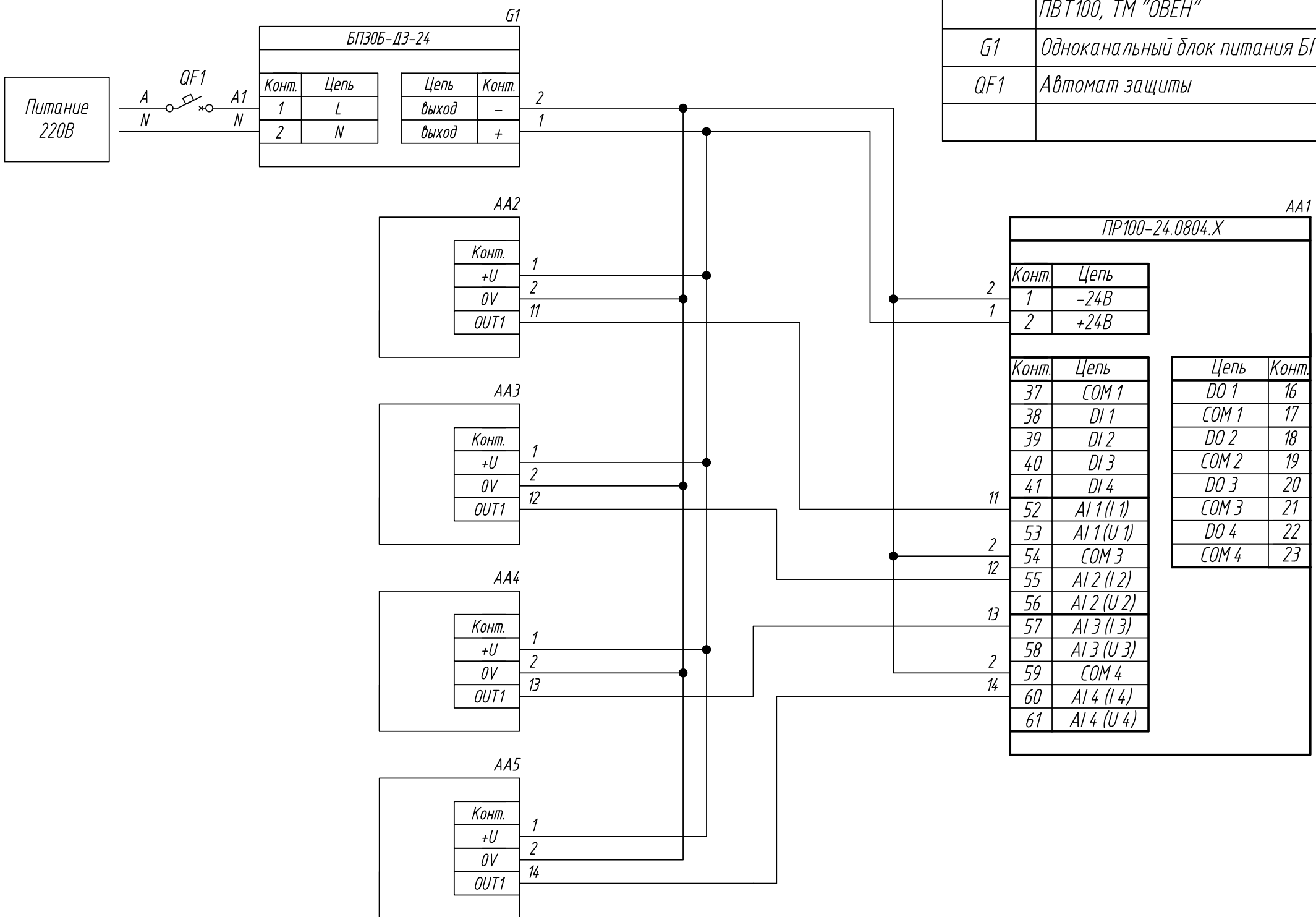
| Поз. обознач. | Наименование | Кол. | Примечание |
|---------------|-------------------------------------------------------------------|------|------------|
| AA1 | Программируемое реле ПР100-24.1208.X, ТМ "ОВЕН" | 1 | |
| AA2...AA5 | Преобразователь влажности и температуры воздуха ПВТ100, ТМ "ОВЕН" | 4 | |
| G1 | Одноканальный блок питания БПЗ0Б-ДЗ-24, ТМ "ОВЕН" | 1 | |
| QF1 | Автомат защиты | 1 | |



| | | | |
|--------------|--------------|--------------|----------------|
| Инд. № подл. | Взам. инд. № | Инд. № дубл. | Подпись и дата |
| | | | |

| | | | | | | | | |
|----------|------|----------|---------|------|----------------------------------------------------------------------------------------------------------------------------------|--------|----------|---------|
| Изм. | Лист | № докум. | Подпись | Дата | ПР100-24.1208.X, Подключение датчика влажности с выходным сигналом тока 4...20мА Схема электрическая принципиальная | Лит. | Масса | Масштаб |
| Разраб. | | | | | | | | |
| Провер. | | | | | | | | |
| Т.контр. | | | | | | Лист 1 | Листов 2 | |
| Рук.раз. | | | | | | | | |
| Н.контр. | | | | | | | | |
| Утв. | | | | | | | | |

| Поз. обознач. | Наименование | Кол. | Примечание |
|---------------|-------------------------------------------------------------------|------|------------|
| AA1 | Программируемое реле ПР100-24.0804.X, ТМ "ОВЕН" | 1 | |
| AA2...AA5 | Преобразователь влажности и температуры воздуха ПВТ100, ТМ "ОВЕН" | 4 | |
| G1 | Одноканальный блок питания БПЗ0Б-ДЗ-24, ТМ "ОВЕН" | 1 | |
| QF1 | Автомат защиты | 1 | |



| | | | |
|--------------|--------------|--------------|----------------|
| Инд. № подл. | Взам. инв. № | Инд. № дубл. | Подпись и дата |
| | | | |

| | | | | | | | | |
|----------|------|----------|---------|------|----------------------------------------------------------------------------------------------------------------------------------|--------|-------|----------|
| Изм. | Лист | № докум. | Подпись | Дата | ПР100-24.0804.X, Подключение датчика влажности с выходным сигналом тока 4...20мА Схема электрическая принципиальная | Лит. | Масса | Масштаб |
| Разраб. | | | | | | | | |
| Провер. | | | | | | | | |
| Т.контр. | | | | | | Лист 2 | | Листов 2 |
| Рук.раз. | | | | | | | | |
| Н.контр. | | | | | | | | |
| Утв. | | | | | | | | |