

Перв. примен.

Справ. №

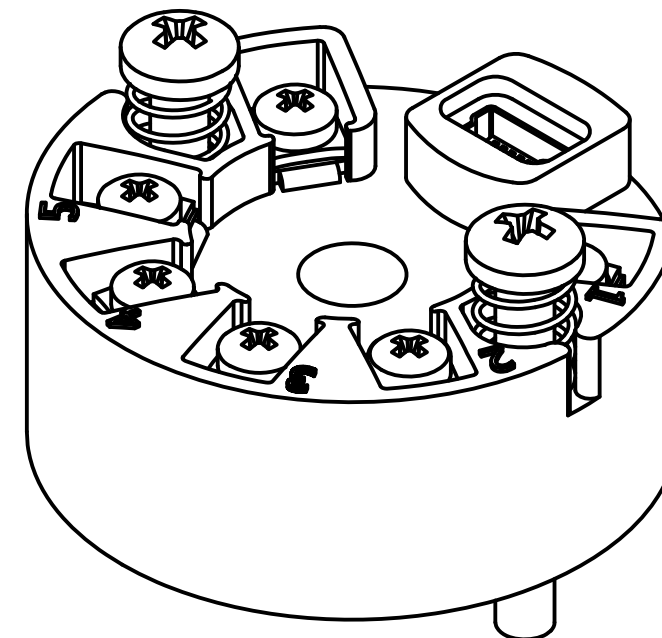
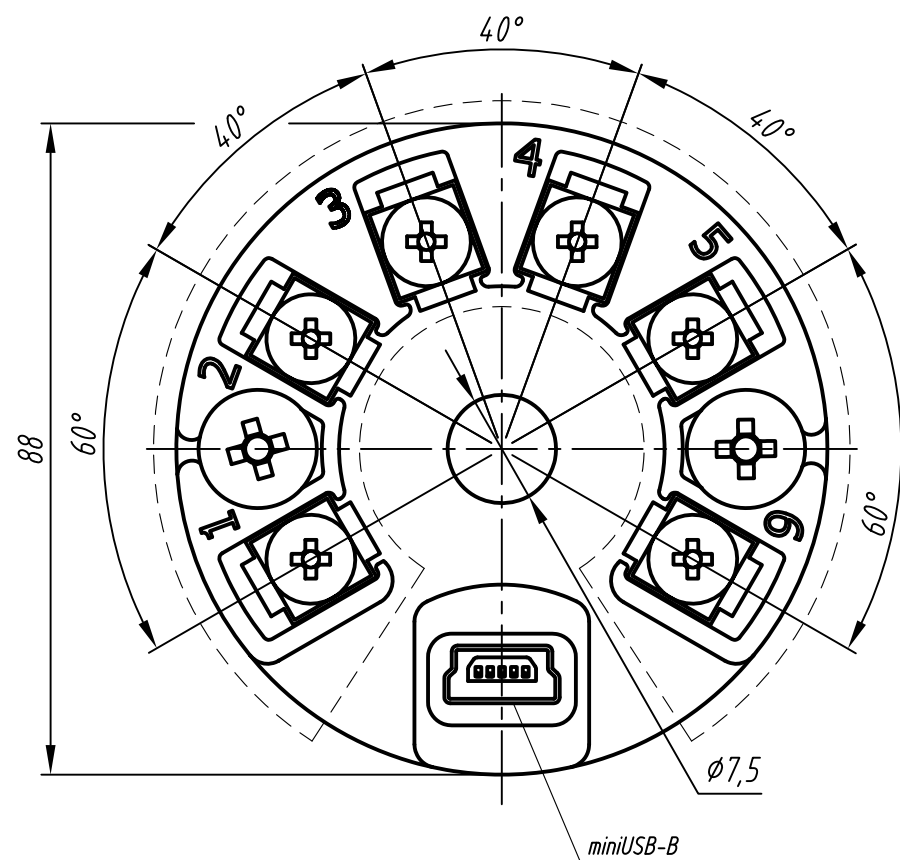
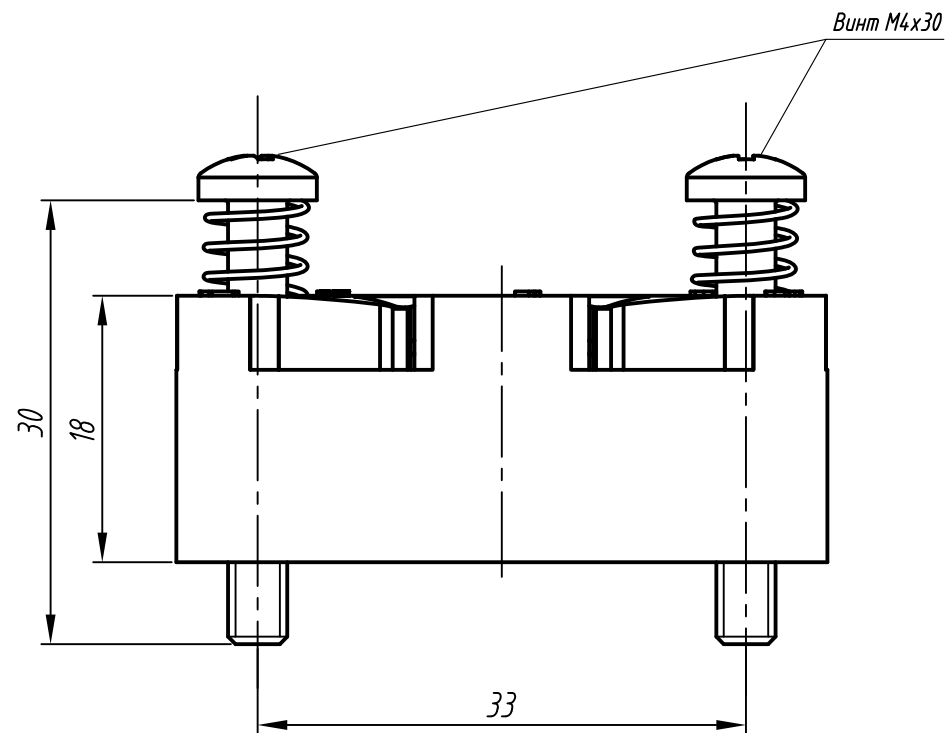
Подп. и дата

Инв. № дубл.

Взам. инв. №

Подп. и дата

Инв. № подл.



1. Размеры для справок.
2. Неуказанные предельные отклонения размеров $\pm IT12/2$.
3. Прибор предназначен для установки в корпус датчика.
4. Максимальная мощность, выделяемая прибором: 1 Вт.
5. 3D модель данного прибора представлена для скачивания в свободном доступе на сайте компании "ОВЕН" в формате *.STEP.

Изм.	Лист	№ докум.	Подп.	Дата	Нормирующий преобразователь в головку «евро» (тип В) НПТ-3 Габаритный чертёж	Лит.	Масса	Масштаб
Разраб.								2:1
Пров.						Лист	Листов	1
Т.контр.								
Н.контр.								
Утв.								

Копировал

Формат А3