

Перв. примен.

Справ. №

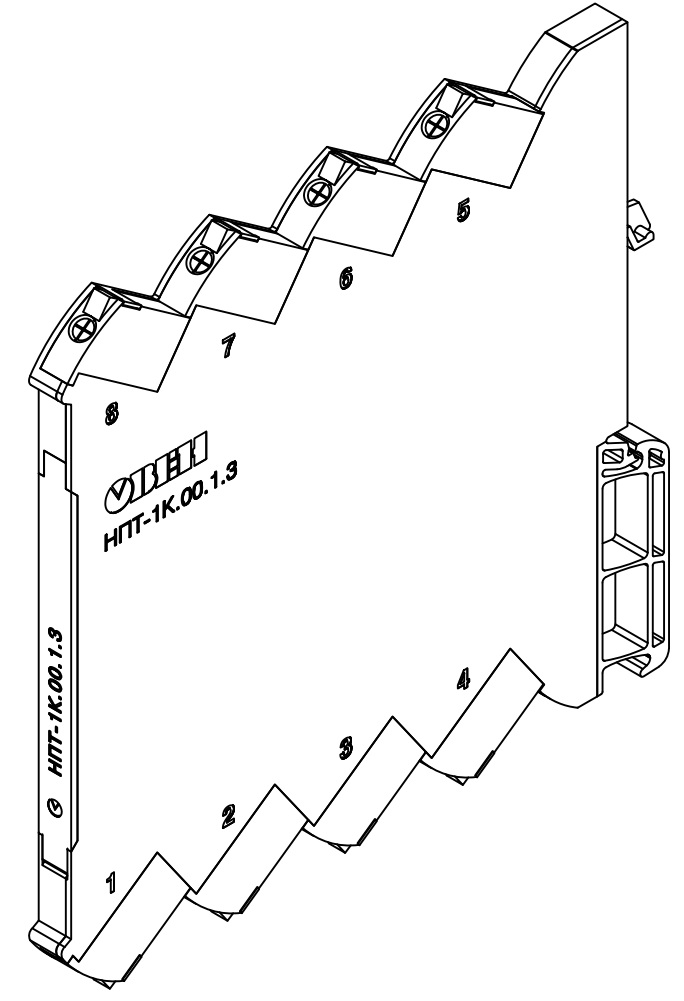
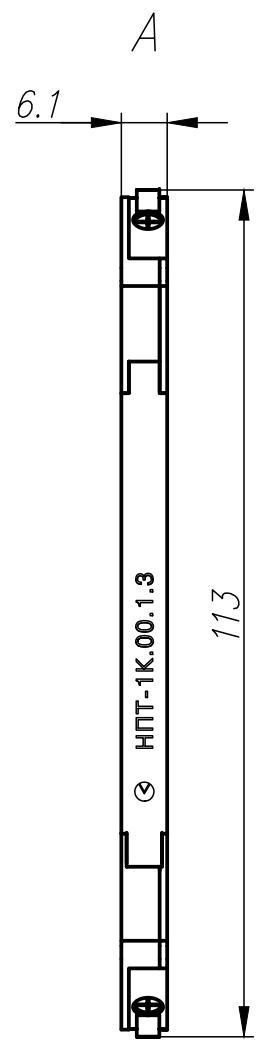
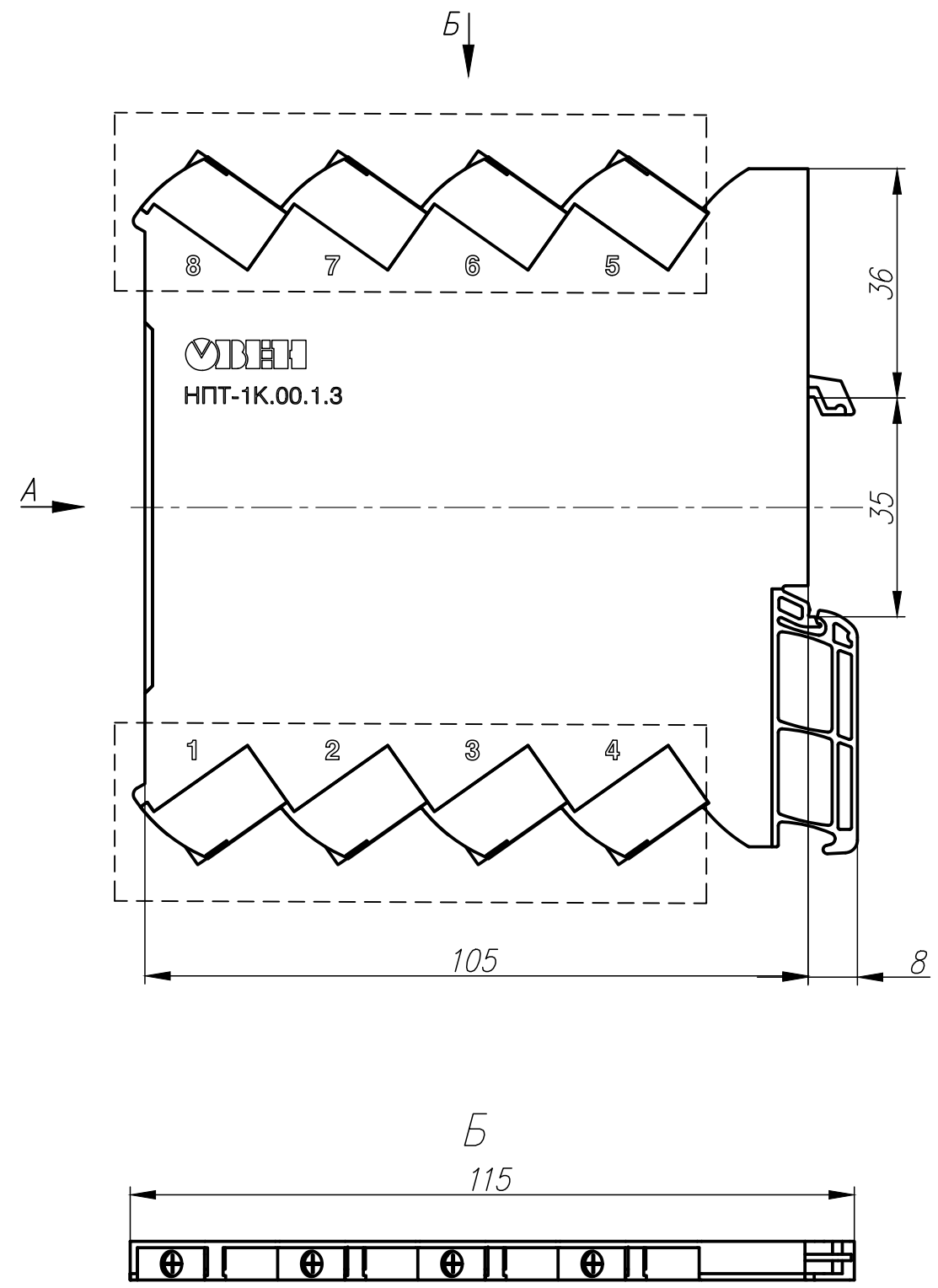
Погр. и дата

Инв. № дубл.

Взам. инв. №

Погр. и дата

Инв. № подл.



— — Зона подключения проводов

- 1. Размеры для справок.
- 2. Неуказанные предельные отклонения размеров: $\pm T/2$.
- 3. 3D модель данного прибора представлена для скачивания в свободном доступе на сайте компании "ОВЕН" в формате *.STEP.

Изм.	Лист	№ докум.	Подп.	Дата	Преобразователь аналоговых сигналов измерительный НПТ-1К.00.1.3 Габаритный чертёж	Лит.	Масса	Масштаб
Разраб.								1:1
Пров.						Лист 1	Листов 2	
Т.контр.								
Н.контр.								
Утв.								