



ПДУ

Датчик уровня поплавковый

ERC

Руководство по эксплуатации

Содержание

Предупреждающие сообщения	3
Введение	4
1 Назначение	6
2 Технические характеристики и условия эксплуатации	7
2.1 Технические характеристики	7
2.2 Условия эксплуатации.....	7
3 Обеспечение взрывозащищенности.....	8
4 Меры безопасности.....	9
5 Монтаж и подключение	10
6 Устройство и работа	11
7 Маркировка	12
8 Транспортирование и хранение	13
9 Комплектность	14
10 Гарантийные обязательства	15
ПРИЛОЖЕНИЕ А. Габаритные и присоединительные размеры	16

Предупреждающие сообщения

В данном руководстве применяются следующие предупреждения:



ОПАСНОСТЬ

Ключевое слово ОПАСНОСТЬ сообщает о **непосредственной угрозе опасной ситуации**, которая приведет к смерти или серьезной травме, если ее не предотвратить.



ВНИМАНИЕ

Ключевое слово ВНИМАНИЕ сообщает о **потенциально опасной ситуации**, которая может привести к небольшим травмам.



ПРЕДУПРЕЖДЕНИЕ

Ключевое слово ПРЕДУПРЕЖДЕНИЕ сообщает о **потенциально опасной ситуации**, которая может привести к повреждению имущества.



ПРИМЕЧАНИЕ

Ключевое слово ПРИМЕЧАНИЕ обращает внимание на полезные советы и рекомендации, а также информацию для эффективной и безаварийной работы оборудования.

Ограничение ответственности

Ни при каких обстоятельствах ООО «Производственное объединение ОВЕН» и его контрагенты не будут нести юридическую ответственность и не будут признавать за собой какие-либо обязательства в связи с любым ущербом, возникшим в результате установки или использования прибора с нарушением действующей нормативно-технической документации.

Введение

Настоящее руководство по эксплуатации предназначено для ознакомления обслуживающего персонала с устройством, конструкцией, принципом действия, эксплуатацией и техническим обслуживанием датчика уровня поплавкового ПДУ (в дальнейшем – «датчик» или «ПДУ»).

Подключение и техобслуживание датчика должны производиться только квалифицированными специалистами после прочтения настоящего руководства по эксплуатации.

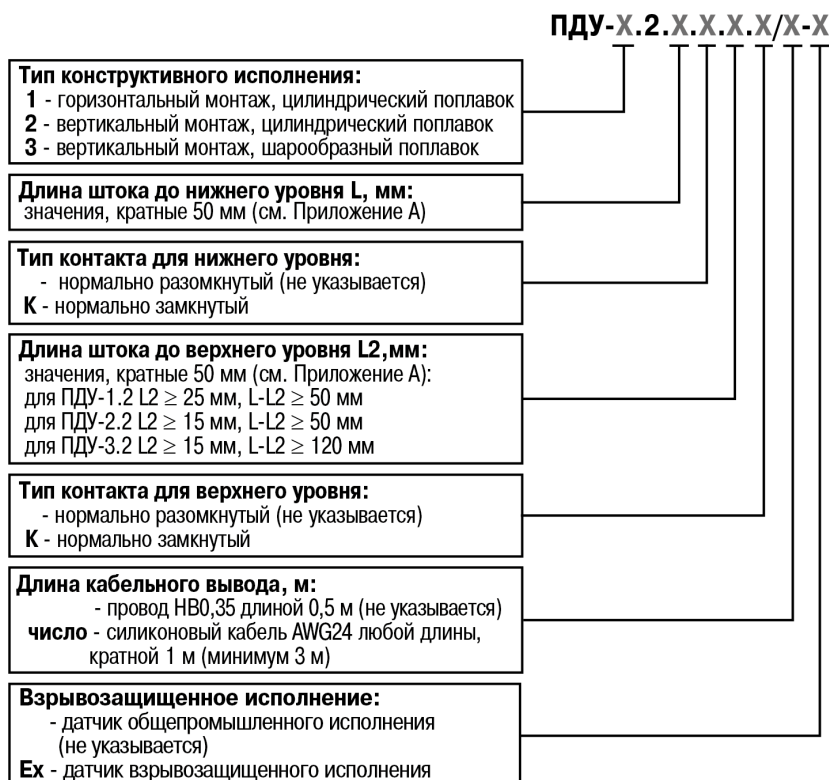
Датчик изготавливается в различных исполнениях, отличающихся количеством сигнализируемых уровней, конструктивным исполнением, габаритными и присоединительными размерами. Датчик выпускается как в общепромышленном, так и во взрывозащищенном исполнении по ГОСТ 30852.0-2002 и ГОСТ 30852.10-2002.

Исполнениям датчиков соответствуют следующие условные обозначения:

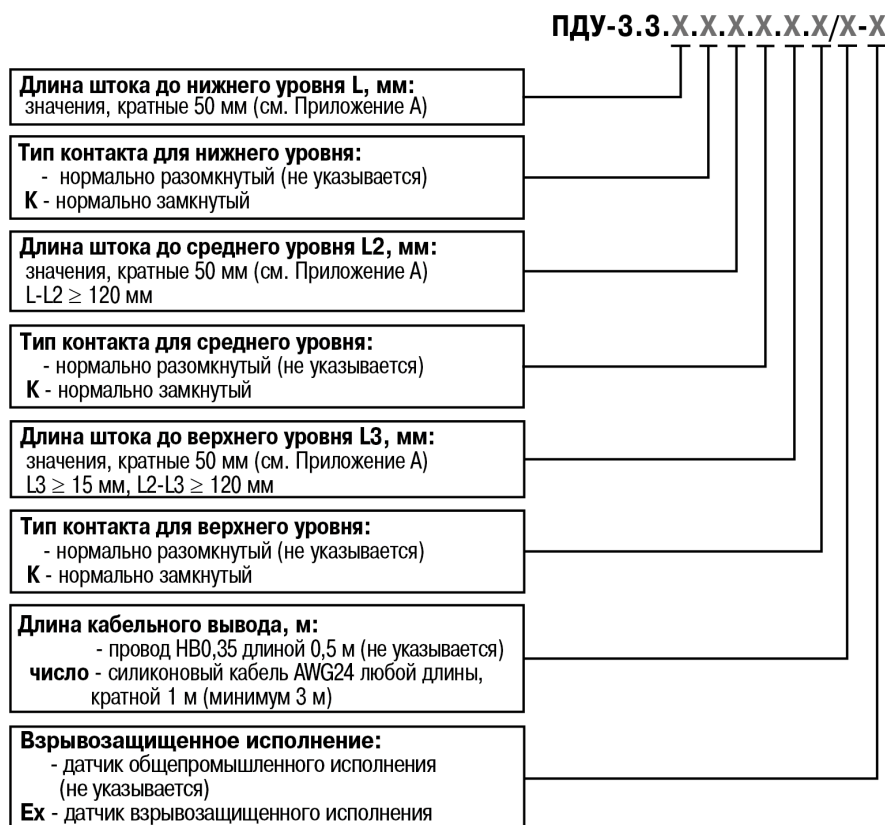
– для одноуровневых датчиков



– для двухуровневых датчиков



– для трехуровневых датчиков



Примеры обозначения датчика при его заказе:

ПДУ-1.2.100.25.К

Приведенное условное обозначение указывает, что изготовлению и поставке подлежит поплавковый датчик уровня ПДУ общепромышленного исполнения с горизонтальным типом монтажа, имеющий два сигнализируемых уровня, цилиндрический поплавок, шток длиной 100 мм до нижнего уровня и 25 мм до верхнего уровня, разные типы контактов: для нижнего уровня – нормально разомкнутый, для верхнего уровня – нормально замкнутый, с длиной проводов 0,5 м.

ПДУ-2.1.100-Ex

Приведенное условное обозначение указывает, что изготовлению и поставке подлежит поплавковый датчик уровня ПДУ взрывозащищенного исполнения с вертикальным типом монтажа, имеющий один сигнализируемый уровень, цилиндрический поплавок, длину штока 100 мм, нормально разомкнутый тип контакта, с длиной проводов 0,5 м.

ПДУ-3.3.1000.500.К.50/5

Приведенное условное обозначение указывает, что изготовлению и поставке подлежит поплавковый датчик уровня ПДУ общепромышленного исполнения с вертикальным типом монтажа, имеющий три сигнализируемых уровня, шарообразные поплавки, шток длиной 1000 мм до нижнего уровня, 500 мм до среднего уровня и 50 мм до верхнего уровня, разные типы контактов: для нижнего и верхнего уровня – нормально разомкнутые, для среднего уровня – нормально замкнутый, кабельный вывод длиной 5 м.

1 Назначение

Датчик предназначен для сигнализации превышения (понижения) уровня жидкости относительно заданного значения путем замыкания (размыкания) геркона магнитным полем магнита, встроенного в свободно перемещающийся по высоте поплавков.

Датчик применяется в составе систем контроля и регулирования уровня жидкости (воды, водных растворов, светлых нефтепродуктов и иных жидких сред, в том числе и агрессивных, за исключением коррозионно-активных по отношению к материалу датчиков) в различных резервуарах.


Взрывозащищенный датчик предназначен для эксплуатации на взрывоопасных производствах или в помещениях и установках, в которых находятся емкости с взрывоопасными средами: всевозможные виды топлива, стоки нефтеперерабатывающих заводов, автопредприятий, химических производств и т. п.

2 Технические характеристики и условия эксплуатации

2.1 Технические характеристики

Технические характеристики датчика приведены в [таблице 2.1](#).

Таблица 2.1 – Технические характеристики

Параметр	Значение		
	ПДУ-1.X	ПДУ-2.X	ПДУ-3.X
Электрические параметры			
Количество сигнализируемых уровней*	1; 2		1; 2; 3
Максимальная коммутируемая мощность	10 Вт		30 Вт
Максимальный коммутируемый ток	0,5 А		2 А
Максимальное коммутируемое напряжение	180 В		300 В
Количество срабатываний при напряжении коммутации постоянного тока 24 В и токе 0,25 А	1x10 ⁶		
Конструктивные параметры			
Расположение оси крепежного отверстия датчика в резервуаре	Горизонтальное	Вертикальное	
Максимальная длина штока до нижнего уровня L	2500 мм		3000 мм
Нормальное состояние контактов датчика: для ПДУ-Х.1, ПДУ-Х.2, ПДУ-3.3 для ПДУ-Х.1.К, ПДУ-Х.2.К, ПДУ-3.3.К	Нормально разомкнутое Нормально замкнутое		
Материал рабочей части датчика	Сталь 12Х18Н10Т или AISI 316L		
Степень защиты по ГОСТ 14254	IP68		
Габаритные размеры	См. Приложение А		
Длина провода (для исполнения с проводами)	0,5 м		
Минимальная длина кабельного вывода	3 м**		
 ПРИМЕЧАНИЕ * Зависит от исполнения. ** Длина кабельного вывода определяется при заказе.			

2.2 Условия эксплуатации

Датчик предназначен для эксплуатации при следующих условиях:

- температура окружающей и контролируемой среды от минус 40 до +105 °С;
- давление контролируемой среды не более 1,5 МПа (для исполнений ПДУ-1.X, ПДУ-2.X) и не более 4 МПа (для исполнения ПДУ-3.X);
- плотность контролируемой среды не менее 0,65 г/см³;
- контролируемая среда должна быть неагрессивна по отношению к контактирующим с ней материалам датчика.

ПДУ-Ех могут применяться во взрывоопасных зонах, в которых возможно образование взрывоопасных смесей газов, паров, горючих жидкостей с воздухом категории IIC групп Т4 – Т6.

3 Обеспечение взрывозащищенности

Взрывозащищенный датчик ПДУ-Ех имеет маркировку взрывозащиты **0 Ex ia IIC T4... T6 X** и может размещаться во взрывоопасных зонах категории **IIC**. Датчик ПДУ-Ех относится к электрооборудованию с взрывозащитой вида «искробезопасная электрическая цепь i», удовлетворяет требованиям ГОСТ 30852.0-2002, ГОСТ 30852.10-2002 и предназначен для применения во взрывоопасных зонах в соответствии с установленной маркировкой взрывозащиты.

Знак «**X**» в конце маркировки взрывозащиты означает, что подключение датчиков к внешним цепям должно производиться через искробезопасные барьеры с соответствующими искробезопасными параметрами, которые имеют действующие сертификаты соответствия требованиям ТР ТС 012/2011.

Таблица 3.1 – Температура окружающей и контролируемой среды для датчиков во взрывозащищенном исполнении

Температурный класс в маркировке взрывозащиты	T4	T5	T6
Температура окружающей и контролируемой среды, не более	130 °С	95 °С	80 °С

Параметры искробезопасных электрических цепей для ПДУ-Ех приведены в [таблице 3.2](#).

Таблица 3.2 – Параметры искробезопасных электрических цепей

Параметр	Значение
Максимальное входное напряжение U_i	31,8 В
Максимальный входной ток I_i	88 мА
Максимальная внутренняя емкость C_i	0,08 мкФ
Максимальная внутренняя индуктивность L_i	1 мГн

4 Меры безопасности

По способу защиты от поражения электрическим током по ГОСТ 12.2.007.0 датчики в общепромышленном исполнении относятся к классу 0, датчики во взрывозащищенном исполнении – к классу III.

При эксплуатации следует соблюдать требования ГОСТ 12.3.019, Правил эксплуатации электроустановок потребителей и Правил охраны труда при эксплуатации электроустановок потребителей.



ВНИМАНИЕ

Подключение и отключение датчиков должно проводиться только при отключенном электропитании.

Эксплуатация датчиков во взрывозащищенном исполнении допускается только совместно с искробезопасным оборудованием, имеющим маркировку взрывозащиты **[Exia] IIC** и выходные искробезопасные цепи с параметрами: $U_0 \leq U_i$, $I_0 \leq I_i$, $C_0 \geq C_i + C_K$, $L_0 \geq L_i + L_K$ (где C_K и L_K – емкость и индуктивность соединительных кабелей соответственно).

Остальные меры безопасности – согласно правилам техники безопасности, распространяющимся на оборудование, совместно с которым (или в составе которого) используются датчики.

5 Монтаж и подключение

Установка, монтаж, подсоединение датчиков на месте эксплуатации и проверка их технического состояния при эксплуатации должны проводиться с соблюдением мер безопасности (см. [раздел 4](#)).

Монтаж датчика должен производиться при помощи штатной присоединительной резьбы. При монтаже датчик следует удерживать только за шток вблизи гайки.



ВНИМАНИЕ

Монтаж, демонтаж, замена датчиков должны проводиться при полном отсутствии рабочей среды и избыточного давления в резервуарах и магистралях, при полностью обесточенном оборудовании.

Перед установкой датчика необходимо провести его опробование на функционирование путем медленного опускания и подъема поплавка в вертикальной плоскости (момент переключения можно определить с помощью мультиметра: сопротивление контактов датчика в замкнутом состоянии – не более 1 Ом, в разомкнутом – не менее 1 МОм).

Место крепления датчика должно соответствовать габаритно-монтажным чертежам (см. [Приложение А](#)) и обеспечивать его установку таким образом, чтобы геометрическая ось датчика, вдоль которой происходит изменение уровня, совпадала с вертикалью. Отклонение от вертикали не должно превышать 35°.

Монтаж электрической части с сигнальными и пусковыми устройствами выполнять кабелем с сечением жил не более 2,5 мм².

Схемы внутренних соединений проводов датчиков приведены на [рисунке 5.1](#).

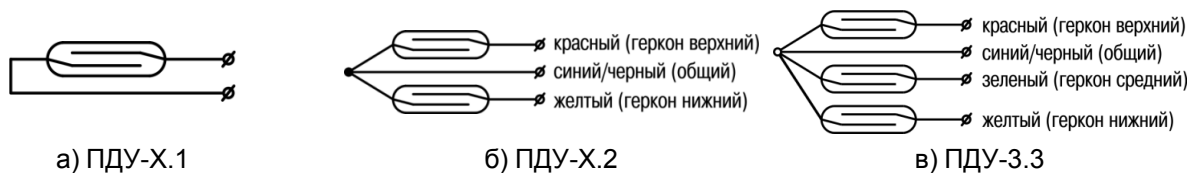


Рисунок 5.1 – Схемы внутренних соединений проводов

6 Устройство и работа

Датчик состоит из штока и поплавков, свободно перемещающихся по нему. Внутри поплавков находятся магниты, внутри штока – герконы, соединенные с кабельным выводом. Количество поплавков и герконов зависит от исполнения датчика.

Принцип действия датчика основан на способности геркона изменять свое состояние (замкнут/разомкнут) под воздействием магнитного поля. Переключение геркона, включенного в электрические цепи сигнальных и пусковых устройств, происходит при совпадении положения поплавка с положением геркона (см. [рисунок 6.1](#)).

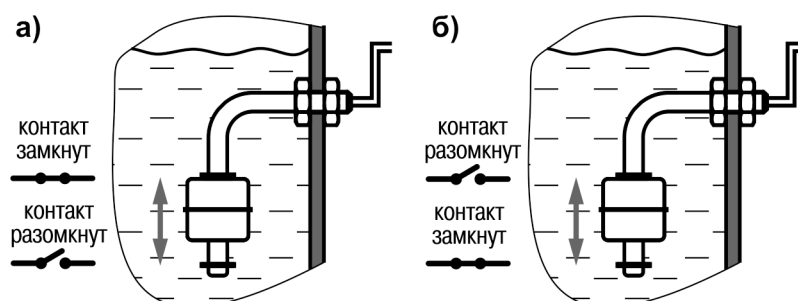


Рисунок 6.1 – Принцип действия ПДУ: а) ПДУ с нормально разомкнутым контактом; б) ПДУ с нормально замкнутым контактом

7 Маркировка

На датчик общепромышленного исполнения или прикрепленный к нему ярлык нанесены:

- товарный знак;
- обозначение типа датчика;
- единый знак обращения продукции на рынке государств-членов Таможенного союза (ЕАС);
- дата выпуска (месяц, год);
- заводской номер.

На датчик взрывозащищенного исполнения или прикрепленный к нему ярлык нанесены:

- товарный знак;
- обозначение типа датчика;
- единый знак обращения продукции на рынке государств-членов Таможенного союза (ЕАС);
- дата выпуска (месяц, год);
- заводской номер;
- номер сертификата соответствия;
- маркировка взрывозащиты;
- изображение специального знака взрывобезопасности в соответствии с ТР ТС 012/2011.

8 Транспортирование и хранение

Датчик должен транспортироваться в закрытом транспорте любого вида. Крепление тары в транспортных средствах следует производить согласно правилам, действующим на соответствующих видах транспорта.

Условия транспортирования должны соответствовать условиям 5 по ГОСТ 15150 при температуре окружающего воздуха от минус 25 до +55 °С с соблюдением мер защиты от ударов и вибраций.

Перевозку следует осуществлять в транспортной таре поштучно или в контейнерах.

Условия хранения в таре на складе изготовителя и потребителя должны соответствовать условиям 1 по ГОСТ 15150. В воздухе не должны присутствовать агрессивные примеси.

Датчик следует хранить на стеллажах.

9 Комплектность

Наименование	Количество
Датчик ПДУ	1 шт.
Паспорт и гарантийный талон	1 экз.



ПРИМЕЧАНИЕ

Изготовитель оставляет за собой право внесения дополнений в комплектность датчика.

10 Гарантийные обязательства

Изготовитель гарантирует соответствие датчиков техническим условиям при соблюдении условий эксплуатации, транспортирования, хранения и монтажа.

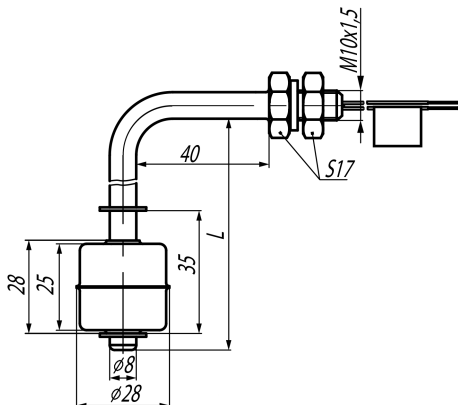
Гарантийный срок эксплуатации – 24 месяца со дня продажи.

В случае выхода датчика из строя в течение гарантийного срока при соблюдении потребителем условий эксплуатации, транспортирования, хранения и монтажа предприятие-изготовитель обязуется обеспечить его бесплатный ремонт или замену.

Приложение А. Габаритные и присоединительные размеры

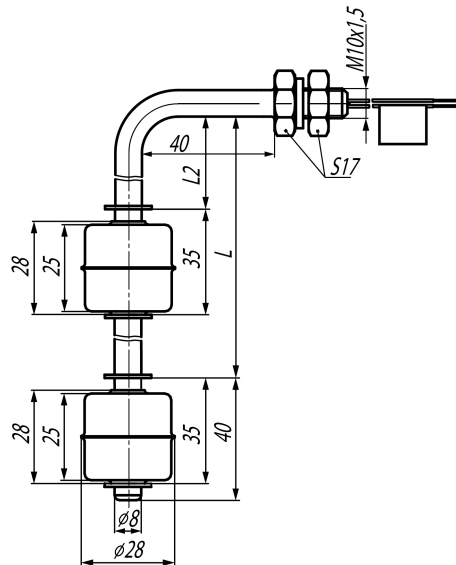
пду-1.1

(стандартная длина штока $L=76$ мм)



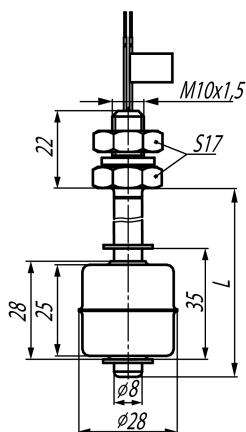
пду-1.2

(минимальная длина штока до верхнего уровня $L_{2min} = 25$ мм)



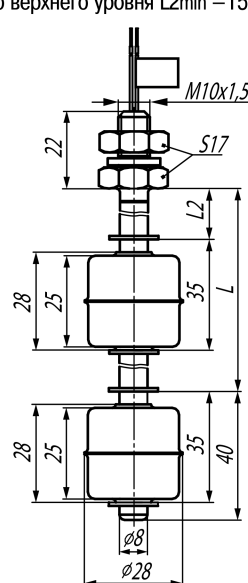
пду-2.1

(стандартная длина штока $L=40$ мм)

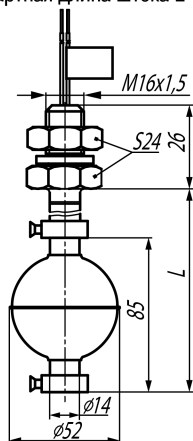


пду-2.2

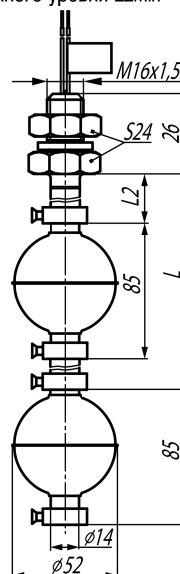
(минимальная длина штока до верхнего уровня $L_{2min} = 15$ мм)



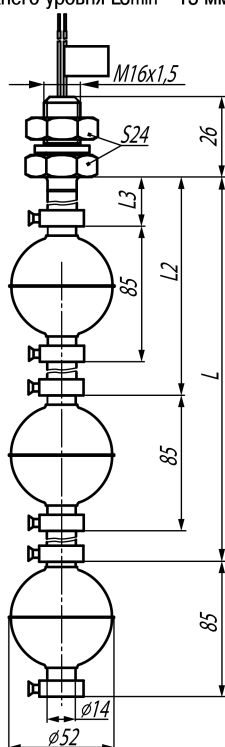
ПДУ-3.1
(стандартная длина штока L=85 мм)



ПДУ-3.2
(минимальная длина штока до верхнего уровня L_{2min} = 15 мм)



ПДУ-3.3
(минимальная длина штока до верхнего уровня L_{3min} = 15 мм)





111024, Москва, 2-я ул. Энтузиастов, д. 5, корп. 5
тел.: +7 (495) 641-11-56, факс: (495) 728-41-45
тех. поддержка 24/7: 8-800-775-63-83, support@owen.ru
отдел продаж: sales@owen.ru
www.owen.ru
№ 2854