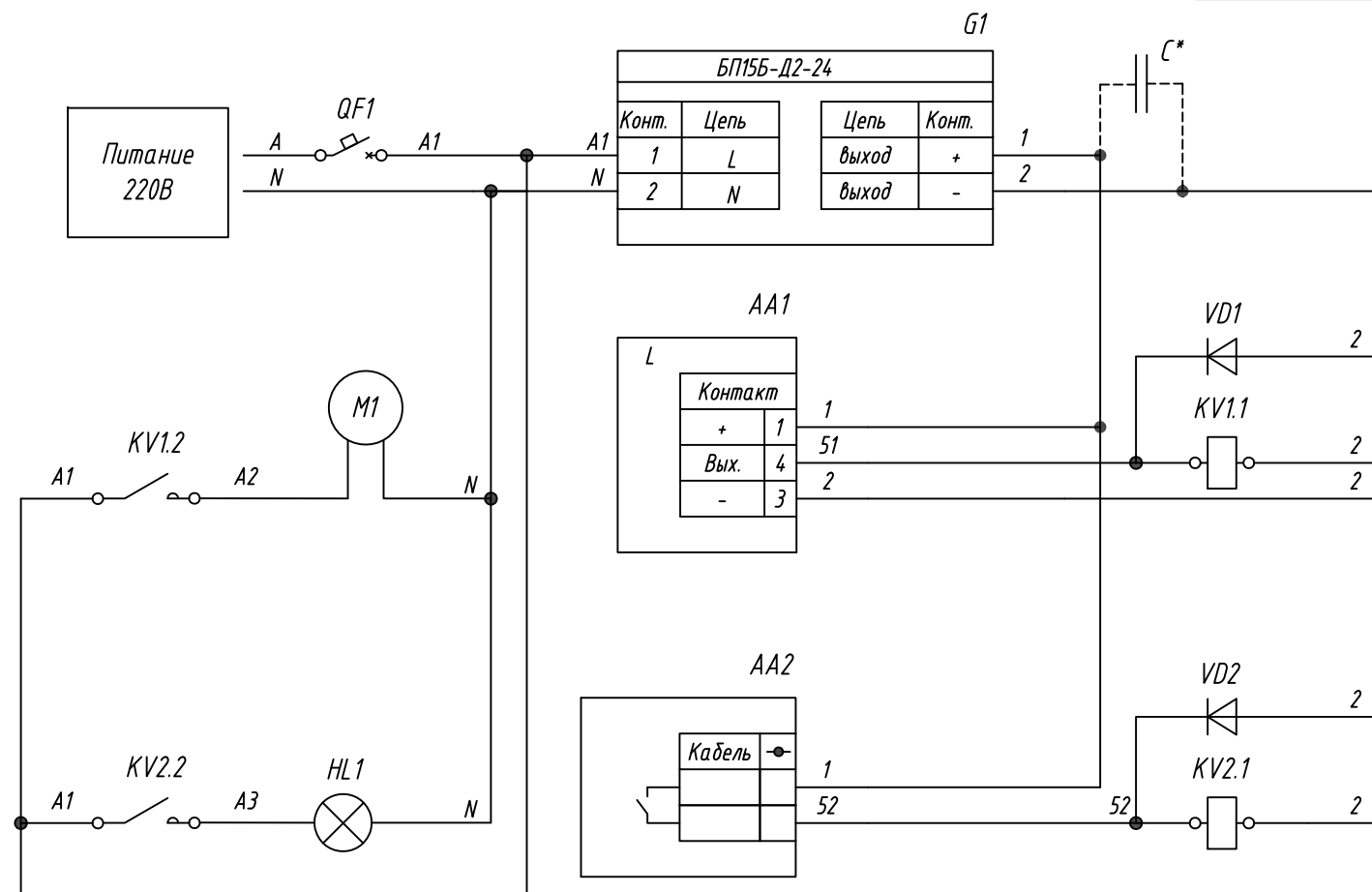


Поз. обознач.	Наименование	Кол.	Примечание
AA1	Бесконтактный емкостной датчик		
	ВБ1Х.Х.Х.Х.2.1.В ТМ "ОВЕН"	1	
AA2	Поплавковый датчик уровня ПДУ, ТМ "ОВЕН"	1	
G1	Блок питания БП15Б-Д2-24, ТМ "ОВЕН"	1	
HL1	Лампа сигнальная 220В МТ22-А6х, ТМ "МЕYЕРТЕС"	1	
KV1, KV2	Промежуточное реле RP-403DL TU, ТМ "Кипррибор"	2	Упр. 24 VDC
M1	Двигатель 220В	1	
QF1	Автомат защиты	1	
VD1, VD2	Диод выпрямительный 1N4007	2	



Примечание:

* при длине проводов между блоком и нагрузкой более 1 м и отсутствии на входе нагрузки входных конденсаторов рекомендуется параллельно нагрузке подключить керамический конденсатор емкостью не менее 0,1мкФ и напряжением $\geq 1,5$ Uвых применяемого блока.

Инв. № подл.	Подпись и дата
Взам. инв. №	Инв. № дубл.
Подпись и дата	

Изм.	Лист	№ докум.	Подпись	Дата
Разраб.		Иванов И.И.		
Провер.		Иванов И.И.		
Т.контр.		Иванов И.И.		
Рук.раз.				
Н.контр.		Иванов И.И.		
Утв.		Иванов И.И.		

БП15-Д2-24			Лит.	Масса	Масштаб
Подключение различных датчиков и устройств					
Схема электрическая принципиальная			Лист	Листов 1	