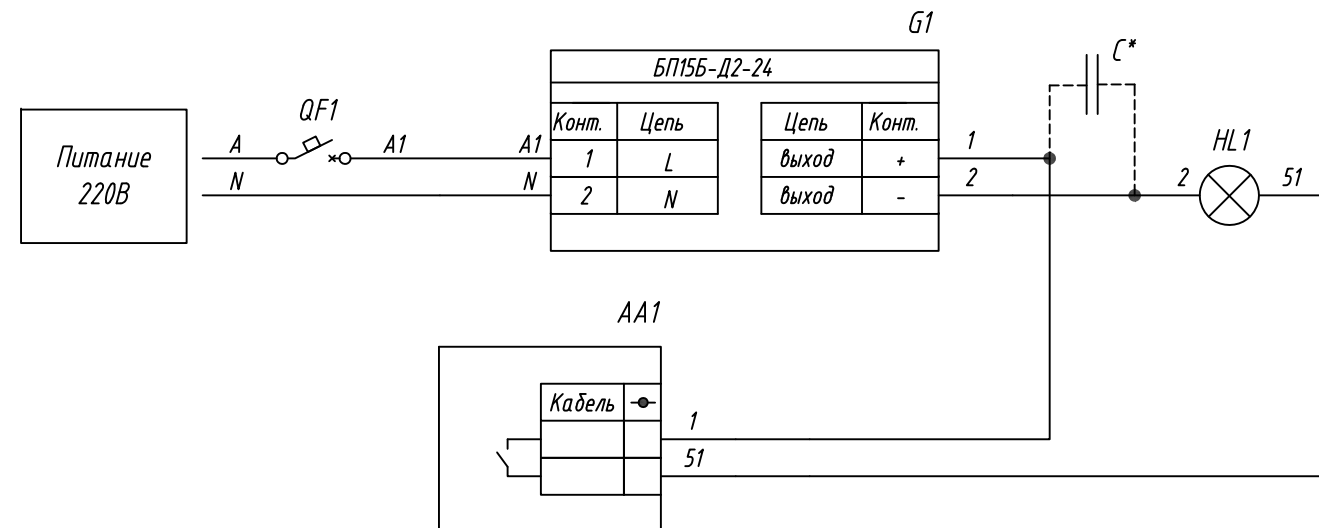


Поз. обознач.	Наименование	Кол.	Примечание
AA1	Поплавковый датчик уровня		
	ПДУ, ТМ "ОВЕН"	1	
G1	Блок питания БП15Б-Д2-24, ТМ "ОВЕН"	1	
HL1	Сигнальная лампа 24В МТ22-А1х, ТМ "MEYERTEC"	1	
QF1	Автомат защиты	1	



Примечание:

* при длине проводов между блоком и нагрузкой более 1 м и отсутствии на входе нагрузки входных конденсаторов рекомендуется параллельно нагрузке подключить керамический конденсатор емкостью не менее 0,1 мкФ и напряжением $\geq 1,5$ Uвых применяемого блока.

Инв. № подл.	Подпись и дата
Взам. инв. №	Инв. № дубл.
Подпись и дата	

Изм.	Лист	№ докум.	Подпись	Дата	БП15-Д2-24 Подключение поплавкового датчика уровня и сигнальной лампы 24В Схема электрическая принципиальная		
Разраб.		Иванов И.И.			Лит.	Масса	Масштаб
Провер.		Иванов И.И.					
Т.контр.		Иванов И.И.			Лист	Листов 1	
Рук.раз.							
Н.контр.		Иванов И.И.					
Утв.		Иванов И.И.					