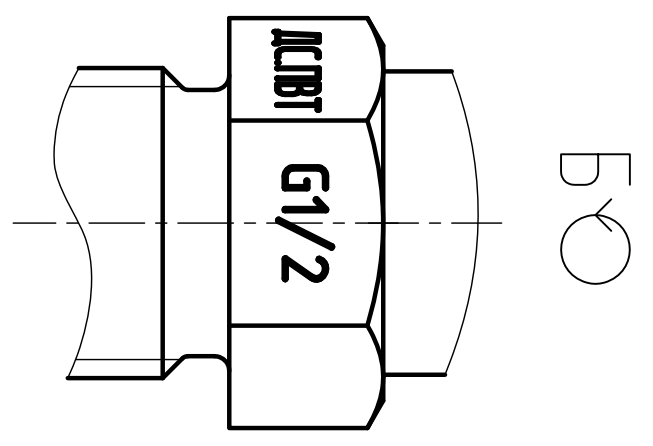
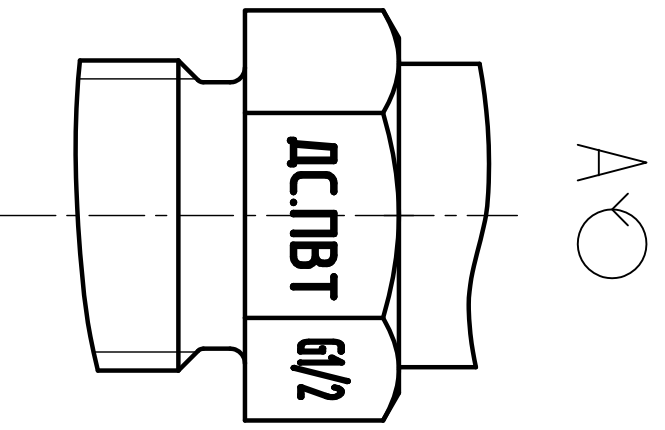
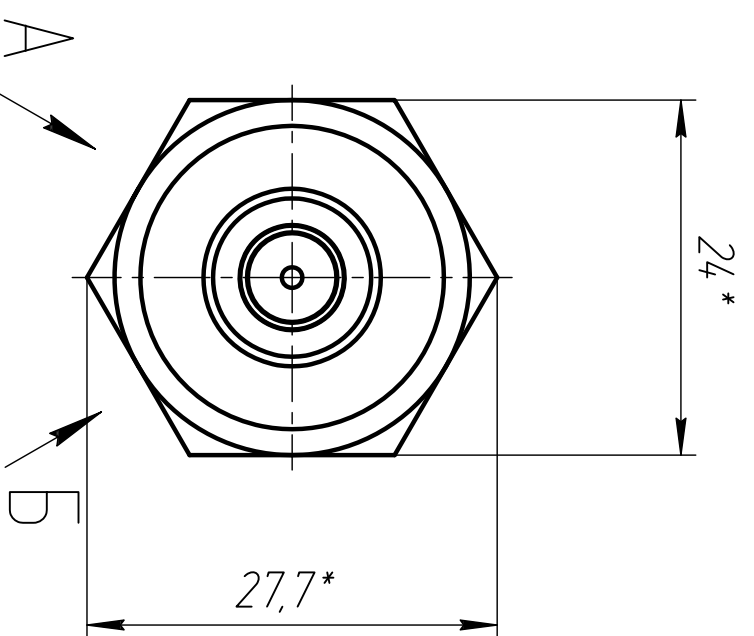
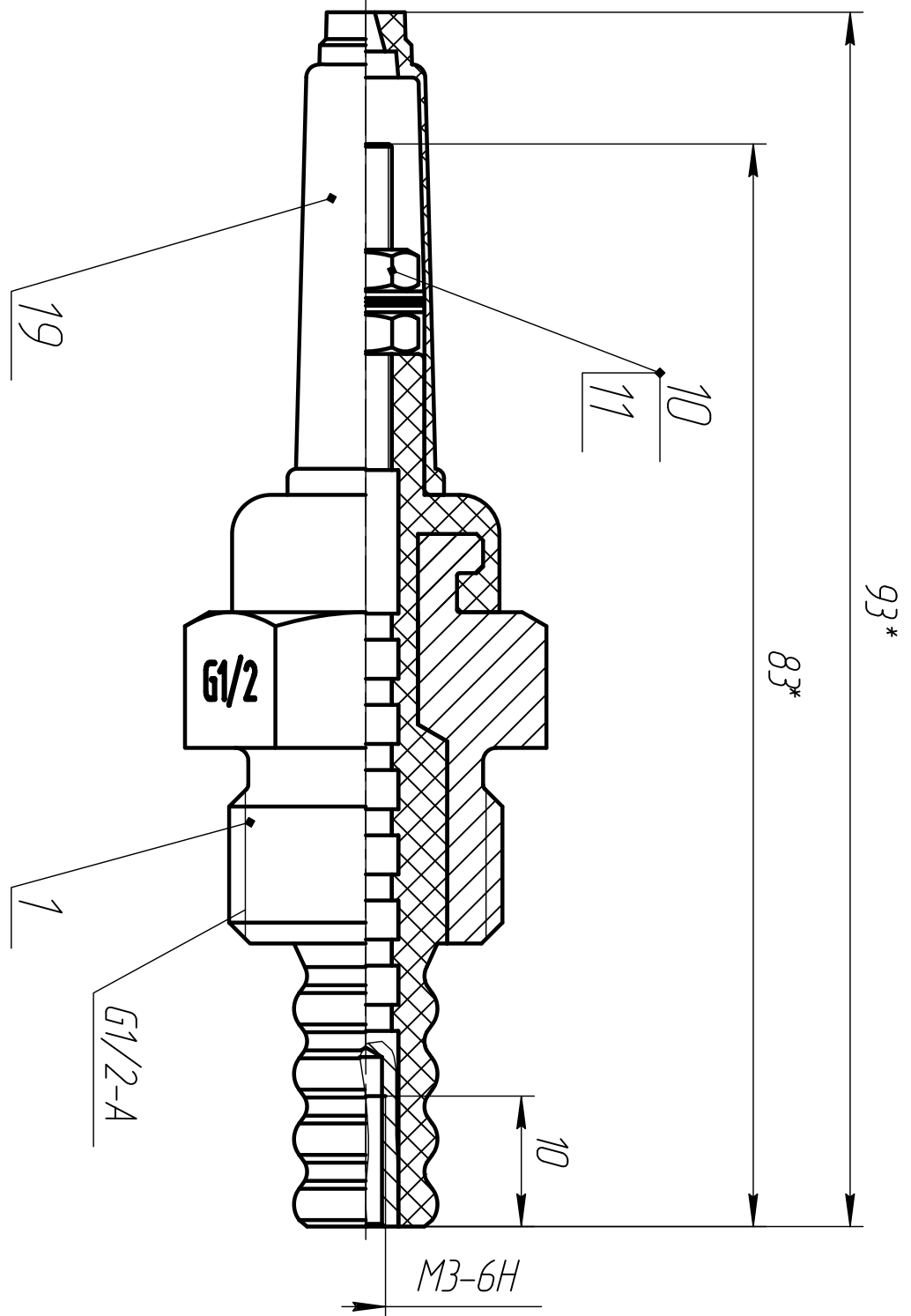


932/1920-100125207ФВФК
 КУВФ.407521001-07Г1/2СБ

Справ. №	Перв. примен.
----------	---------------

Инв. № подл.	Подп. и дата	Взам. инв. №	Инв. № дубл.	Подп. и дата
--------------	--------------	--------------	--------------	--------------



1. * Размеры для справок.
2. Гайка позв и шайба позв устанавлиются в комплекте с датчиком.
3. Проверить герметичность датчика давлением 4МПа при температуре 240°С, выдержка 3 мин. Подение давления и течь жидкости не допускается.

З	Зам.	КУВФ.105-20	Наволный	110920				
Изм.	Лист	№ док.им.	Подп.	Дата				
Разработ.	Наволный			110920				
Проб.	Коваленко							
Т.контр.								
Н.контр.								
Утв.	Соболев							

КУВФ.407521.001-07Г1/2СБ		
Датчик уровня		
кондуктометрический ДС.		
ПВТ Г1/2 сборочный чертёж		
Лист	Масса	Масштаб
90,92		2:1
Лист		Листов
1		1