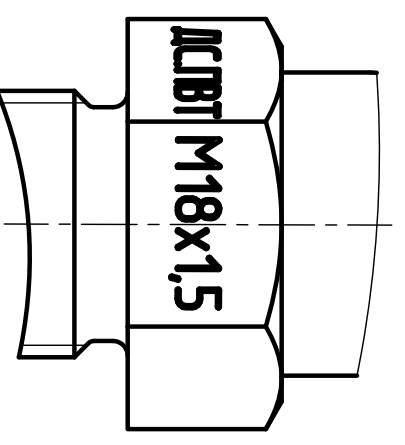
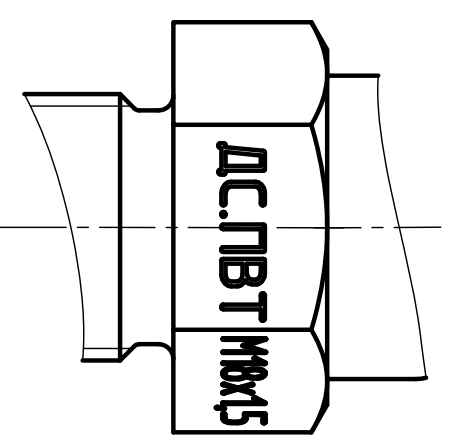
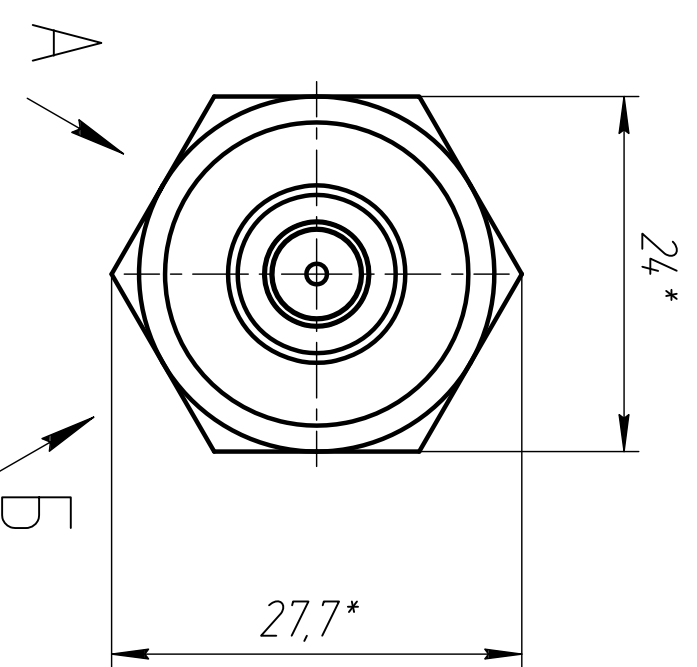
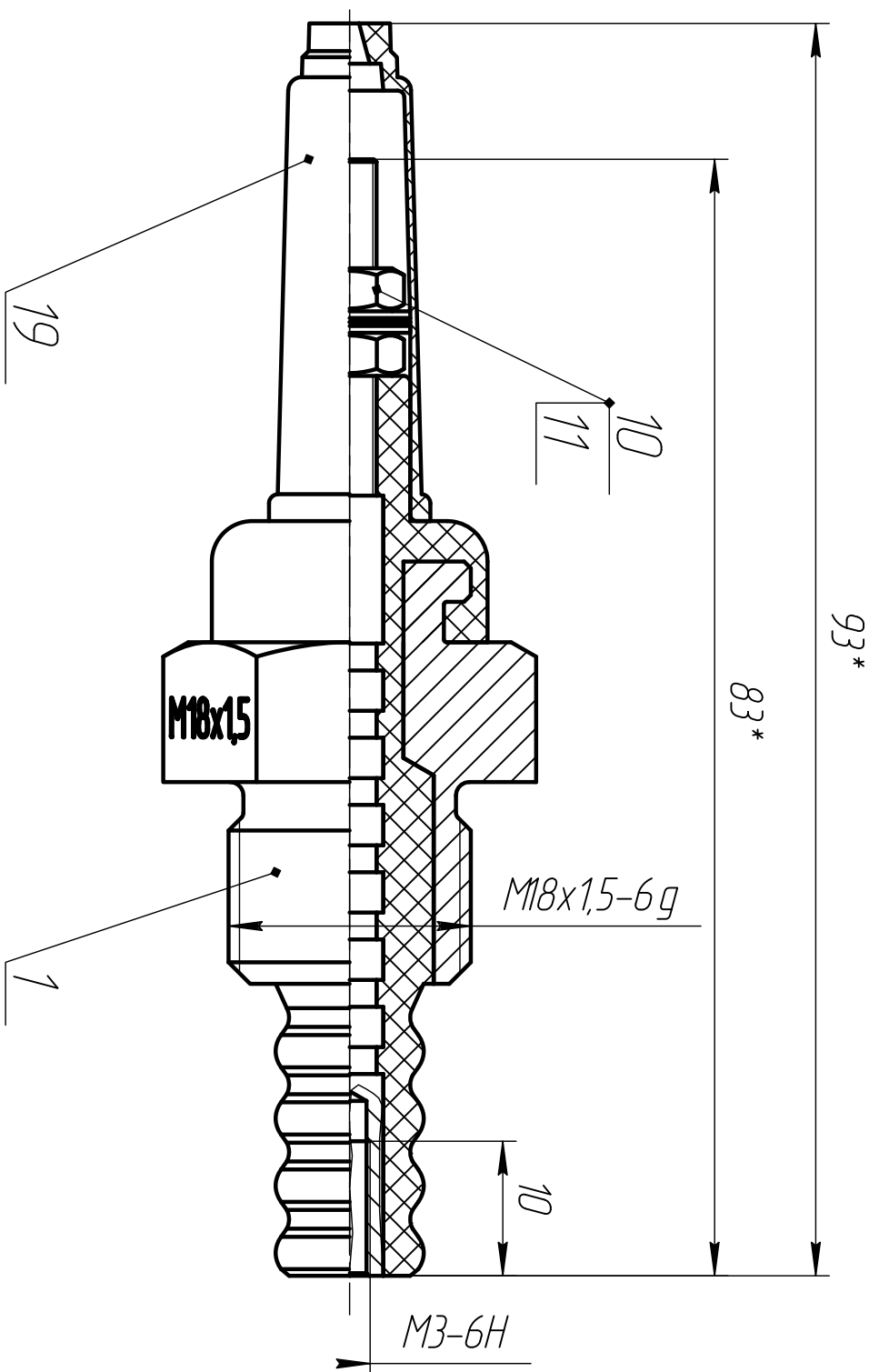


КУВФ.407521.001-07М18х1,5СБ



A-A

B-B

1. \* Размеры для справок.
2. Гайка позв и шайба позв устанавлиются в комплекте с датчиком.
3. Проверить герметичность датчика давлением 4МПа при температуре 240С, выдержка 3 мин. Падение давления и течь жидкости не допускается.

Инв. № подл.	Подп. и дата	Взам. инв. №	Инв. № дубл.	Подп. и дата

Справ. №	Перв. примен.

7	Эдм.	КУВФ.1099-20	Надольный	110920	<p>КУВФ.407521.001-07М18х1,5СБ</p> <p>Датчик уровня кондуктометрический ДС ПВ1 М20х1,5 сборочный чертеж</p>	Лист	Масса	Масштаб
	Изм. Лист	№ докум.	Подп.	Дата				
	Разработ.	Надольный		110920			816 2	2:1
	Проб.	Коваленко						
	Т.контр.						Лист	Листов
	Н.контр.							
	Утв.	Соболев						