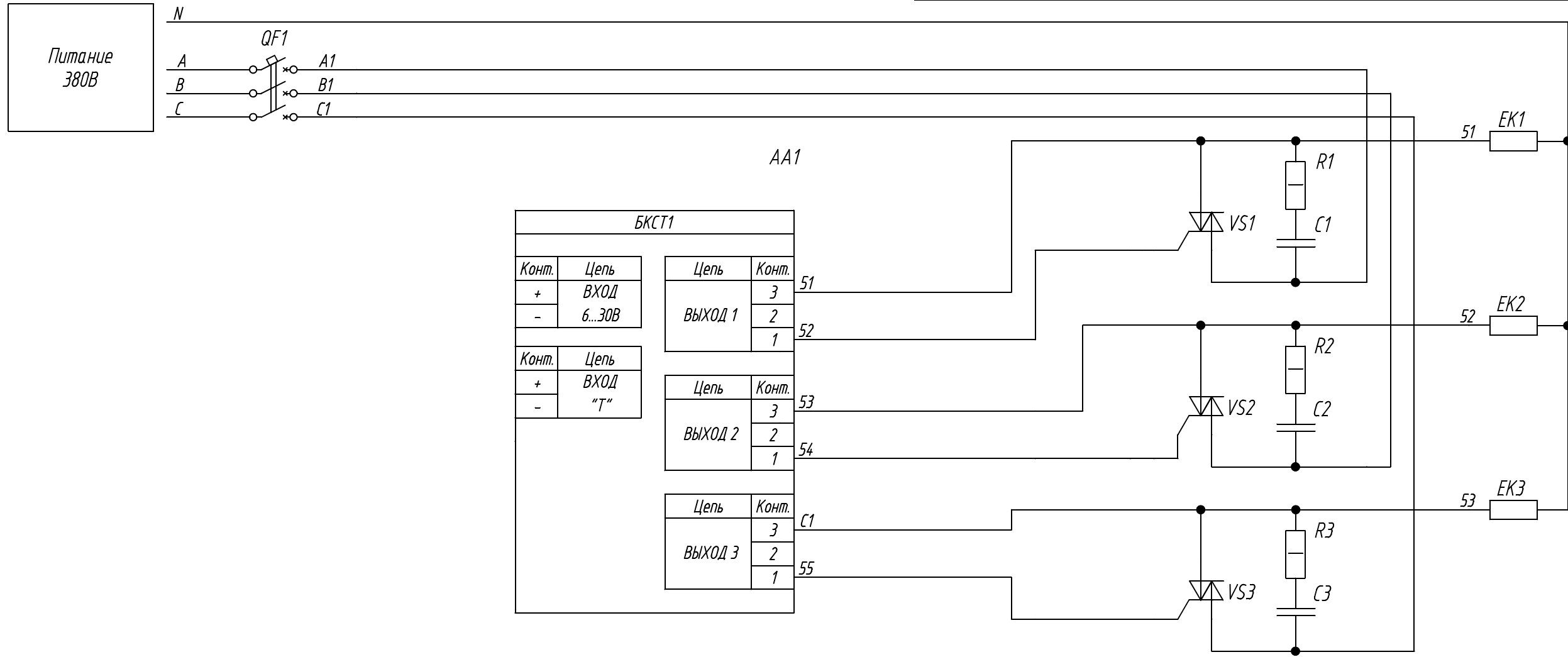


Поз. обознач.	Наименование	Кол.	Примечание
AA1	Блок коммутации силовых симисторов и тиристоров ОВЕН		
	БКСТ1, ТМ "ОВЕН"	1	
C1-C3	Конденсатор керамический	3	
R1-R3	Резистор постоянный	3	
QF1	Автомат защиты 3 полюсный	1	
VS1-VS3	Силовой симистор	3	
EK1-EK3	Нагрузка резистивная	3	



Подпись и дата	
Инв. № дубл.	
Взам. инв. №	
Подпись и дата	
Инв. № подл.	

БКСТ1			
Конт.	Цель	Конт.	Цель
+	ВХОД	3	ВЫХОД 1
-	6...30В	2	
		1	
Конт.	Цель	Конт.	Цель
+	ВХОД	3	ВЫХОД 2
-	"Г"	2	
		1	
		Конт.	Цель
		3	ВЫХОД 3
		2	
		1	

Изм.	Лист	№ докум.	Подпись	Дата	БКСТ1, Подключение трехфазной нагрузки звезда с нейтралью	Лит.	Масса	Масштаб
Разраб.					Схема электрическая принципиальная	Лист	Листов 1	
Провер.								
Т.контр.								
Рук.раз.								
Н.контр.								
Утв.								