

## Руководство по эксплуатации Цифровой угломер ProDigit RUMB

### 1. Функции:

- Относительное/абсолютное измерение угла.
- Встроенные магниты на измерительной поверхности.
- Измерение наклона в градусах и процентах
- Автоматическое отключение через 2 мин.
- Маленький размер, удобно носить с другими измерительными инструментами.
- Отключаемая подсветка дисплея

### 2. Технические характеристики

Диапазон измерения 4x90°  
Разрешение 0.05°  
Точность ±0.2°  
Батарея 2xAAA, 1В  
Рабочая температура 0°C ~40°  
Размеры 57x55x27 мм

### 3. Работа с уровнем

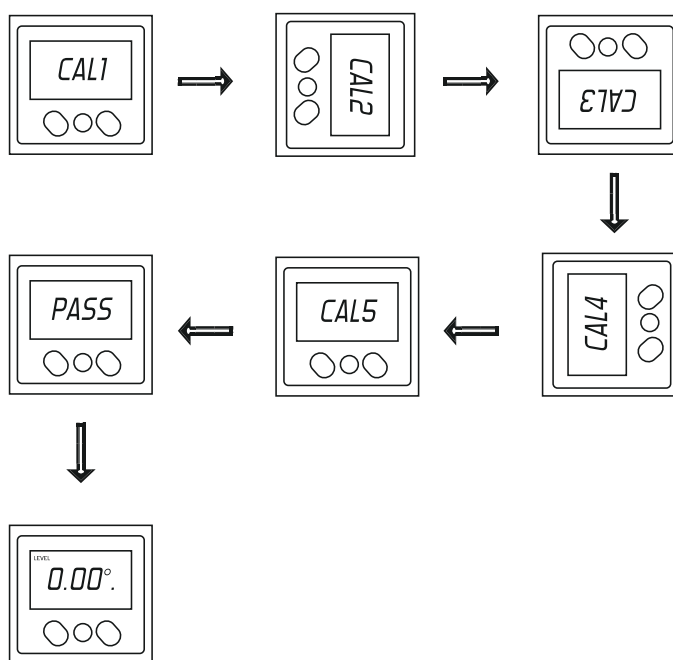
1. Чтобы включить прибор, нажмите кнопку «ON/OFF». На дисплее отобразится абсолютное измерение. В этом режиме на дисплее отображается «Level». Нажмите кнопку «ON/OFF» еще раз, чтобы выключить прибор.
2. Если приподнять левую сторону, то в левой части дисплея появляется стрелка вверх, а в правой части дисплея стрелка вниз. Это означает, что левая сторона выше правой.
3. Измерение относительных углов. Установите инструмент на поверхность, от которой необходимо измерить относительный угол, и нажмите кнопку «ZERO». На дисплее отобразится 0. «Level» при этом не отображается. Затем установите угломер на следующую поверхность. На дисплее отобразится значение относительного угла.
4. Коротко нажмите на кнопку «Hold/Tilt%», что бы зафиксировать значение на дисплее. Для продолжения измерений повторите короткое нажатие «Hold/Tilt%».
5. Нажмите и удерживайте кнопку «Hold/Tilt%» больше 2 секунд, чтобы измерить наклон в процентах. Для измерений угла в градусах нажмите и удерживайте кнопку «Hold/Tilt%» больше 2 секунд.
6. Магниты на основании инструмента позволяют прикрепить прибор к металлическому измеряемому объекту. Нажмите на кнопку «ZERO» для сброса значения.
7. Нажмите и удерживайте кнопку «ZERO» / больше 2 секунд, чтобы включить подсветку. Для отключения подсветки нажмите и удерживайте кнопку «ZERO» / больше 2 секунд.
8. При отклонении прибора от вертикального положения более 45 градусов на экране отображается «Egг». Верните прибор в вертикальное положение.

### 4. Применение:

Контроль и измерение угла наклона любой поверхности. Применяется в деревообрабатывающей промышленности (особенно в изготовлении мебели) для точного углового распила; в авторемонтной и автомобильной промышленности, столярных работах, при установке направляющих для гипсокартонных конструкций и т.д.

### 5. Калибровка

- 1) Для включения режима калибровки нажмите и удерживайте кнопку ZERO, а затем нажмите и удерживайте кнопку ON/OFF. Активируется режим калибровки и на дисплее отобразится «CAL 1». Положите прибор на гладкую ровную поверхность как показано на рисунке.
- 2) Через 10 секунд нажмите кнопку ZERO один раз. На дисплее отобразится «CAL2». Поверните прибор на 90 градусов по часовой стрелке (вправо) и установите его на правую грань относительно дисплея.
- 3) Через 10 секунд нажмите кнопку ZERO один раз. На дисплее отобразится «CAL3». Поверните прибор на 90 градусов по часовой стрелке (вправо) и установите его на верхнюю грань относительно дисплея.
- 4) Через 10 секунд нажмите кнопку ZERO один раз. На дисплее отобразится «CAL4». Поверните прибор на 90 градусов по часовой стрелке (вправо) и установите его на левую грань относительно дисплея.
- 5) Через 10 секунд нажмите кнопку ZERO один раз. На дисплее отобразится «CAL5». Поверните прибор на 90 градусов по часовой стрелке (вправо) и установите его на нижнюю грань относительно дисплея.
- 6) Через 10 секунд нажмите кнопку ZERO один раз. На дисплее отобразится «PASS» и через некоторое время «0.00°». Калибровка закончена.



### ГАРАНТИЙНЫЕ ОБЯЗАТЕЛЬСТВА НЕ РАСПРОСТРАНЯЮТСЯ НА СЛЕДУЮЩИЕ СЛУЧАИ:

1. Если будет изменен, стерт, удален или будет неразборчив типовой или серийный номер на изделии;
2. Периодическое обслуживание и ремонт или замену запчастей в связи с их нормальным износом;
3. Любые адаптации и изменения с целью усовершенствования и расширения обычной сферы применения изделия, указанной в инструкции по эксплуатации, без предварительного письменного соглашения специалиста поставщика;
4. Ремонт, произведенный не уполномоченным на то сервисным центром;
5. Ущерб в результате неправильной эксплуатации, включая, но не ограничиваясь этим, следующее: использование изделия не по назначению или не в соответствии с инструкцией по эксплуатации на прибор;
6. На элементы питания, зарядные устройства, комплектующие, быстроизнашивающиеся и запасные части;
7. Изделия, поврежденные в результате небрежного отношения, неправильной регулировки, ненадлежащего технического обслуживания с применением некачественных и нестандартных расходных материалов, попадания жидкостей и посторонних предметов внутрь.
8. Воздействие факторов непреодолимой силы и/или действие третьих лиц;
9. В случае негарантийного ремонта прибора до окончания гарантийного срока, произошедшего по причине полученных повреждений в ходе эксплуатации, транспортировки или хранения, и не возобновляется.

### ГАРАНТИЙНЫЙ ТАЛОН

Наименование изделия и модель \_\_\_\_\_

Серийный номер \_\_\_\_\_ Дата продажи \_\_\_\_\_

Наименование торговой организации \_\_\_\_\_

Штамп торговой организации \_\_\_\_\_ мп.

Гарантийный срок эксплуатации приборов составляет 24 месяца со дня продажи. В течение гарантийного срока владеец имеет право на бесплатный ремонт изделия по неисправностям, являющимся следствием производственных дефектов.

Гарантийные обязательства действительны только по предъявлению оригинального талона, заполненного полностью и четко (наличие печати и штампа с наименованием и формой собственности продавца обязательно).

Техническое освидетельствование приборов (дефектация) на предмет установления гарантийного случая производится только в авторизованной мастерской. Производитель не несет ответственности перед клиентом за прямые или косвенные убытки, упущенную выгоду или иной ущерб, возникшие в результате выхода из строя приобретенного оборудования.

Правовой основой настоящих гарантийных обязательств является действующее законодательство, в частности, Федеральный закон РФ «О защите прав потребителя» и Гражданский кодекс РФ ч. II ст. 454-491. Товар получен в исправном состоянии, без видимых повреждений, в полной комплектности, проверен в моем присутствии, претензий по качеству товара не имею. С условиями гарантийного обслуживания ознакомлен и согласен.

Подпись получателя \_\_\_\_\_