

6 Маркировка и упаковка

При изготовлении на модуль наносятся:

- наименование;
- товарный знак предприятия-изготовителя;
- год изготовления.

Упаковка модуля производится в потребительскую тару, выполненную из картона.

7 Транспортирование и хранение

7.1 ПДИМ-8 следует транспортировать в упаковке при температуре от минус 25 °С до +80 °С и относительной влажности воздуха не более 95 % (при +35 °С).

7.2 Транспортирование допускается всеми видами закрытого транспорта.

7.3 Модуль должен храниться в упаковке в закрытых складских помещениях при температуре от 0 до +55 °С и относительной влажности воздуха не более 95 % (при +35 °С). Воздух помещения не должен содержать агрессивных паров и газов.

8 Комплектность

Модуль ПДИ5-4 (или ПДИ5-8)	1 шт.
Руководство по эксплуатации	1 экз.
Паспорт	1 экз.

Примечание – Изготовитель оставляет за собой право внесения дополнений в комплектность изделия. Полная комплектность указывается в паспорте на прибор.

9 Гарантийные обязательства

9.1 Изготовитель гарантирует соответствие прибора ТУ при соблюдении условий эксплуатации, транспортирования, хранения и монтажа.

9.2 Гарантийный срок эксплуатации - 24 месяца со дня продажи.

9.3 В случае выхода прибора из строя в течение гарантийного срока при соблюдении пользователем условий эксплуатации, транспортирования, хранения и монтажа предприятие-изготовитель обязуется осуществить его бесплатный ремонт или замену.

9.4 В случае необходимости гарантийного и постгарантийного ремонта продукции пользователь может обратиться в любой из региональных сервисных центров, адреса которых приведены на сайте компании: www.owen.ru.

Для заметок



Модуль ПДИМ-8

Руководство по эксплуатации

КУВФ.426433.004 РЭ

111024, Москва, 2-я ул. Энтузиастов, д. 5, корп. 5

Тел.: (495) 221 60 64 (многоканальный)

Факс: (495) 728 41 45

www.owen.ru

Отдел сбыта: sales@owen.ru

Группа тех. поддержки: support@owen.ru

Рег. № 1461
Зак. №

1 Назначение

Модуль ПДИМ-8 предназначен для подключения к дискретным входам ПЛК100-24 дискретных сигналов от датчиков, соединенных по схеме «с общим минусом» (например, датчиков с выходными транзисторами п-р-п-типа с открытым коллектором).

Допускается использование модуля в различных областях промышленности, сельского и коммунального хозяйства.

2 Технические характеристики и условия эксплуатации

Технические характеристики представлены в таблице 2.1.

Таблица 2.1 – Технические характеристики

Наименование	Значение
Количество дискретных входов	8
Напряжение на входе для логической единицы, В	от 0 до 5
Напряжение на входе для логического нуля, В	от 10 до 29
Ток на входе для логической единицы, мА, не более	1
Степень защиты оболочки по ГОСТ 14254-96	IP00
Габаритные размеры модуля, мм	65×30×25

Модуль предназначен для эксплуатации при следующих условиях:

- температура окружающего воздуха от минус 20 до +75 °С;
- верхний предел относительной влажности воздуха 80 % при +25 °С и более низких температурах без конденсации влаги;
- атмосферное давление от 84 до 106,7 кПа.

3 Конструкция

Модуль выполнен в виде бескорпусной печатной платы, на которой смонтированы штыревые клеммы для соединения с ПЛК и разъемы под винт для подключения питания и входных сигналов. Модуль крепится за счет подключения к клеммам ПЛК.

4 Меры безопасности

1. Опасное для жизни напряжение в цепях модуля отсутствует.
2. Подключать модуль следует при выключенном питании ПЛК.

5 Указания по монтажу и эксплуатации

Модуль подключается в соответствии со схемами, приведенными на рисунках 5.1 и 5.2. Соединение с ПЛК осуществляется штыревыми клеммами непосредственно в разъем ПЛК под винт. Остальные соединения выполняются многожильным проводом с сечением 0,5...1,0 мм², концы которых перед соединением необходимо зачистить с таким расчетом, чтобы срез изоляции плотно прилегал к клеммной колодке, т. е. чтобы оголенные участки провода не выступали за ее пределы.

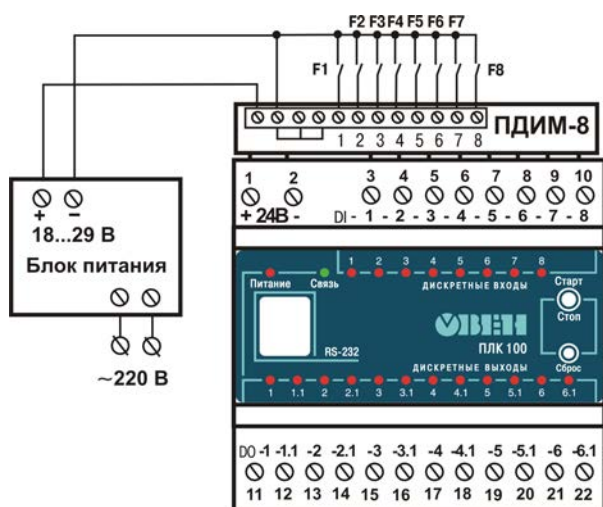


Рисунок 5.1 – Схема подключения через модуль ПДИМ-8 к ПЛК100-24 датчиков «сухие контакты» (F1-F8 – датчики)

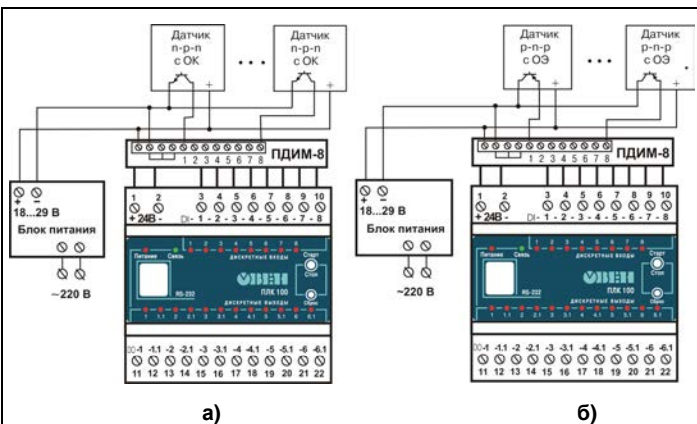


Рисунок 5.2 – Схемы подключения через модуль ПДИМ-8 к контроллеру ПЛК100:
а – транзисторных (п-р-п) датчиков с открытым коллектором;
б – транзисторных (п-р-п) датчиков с открытым эмиттером