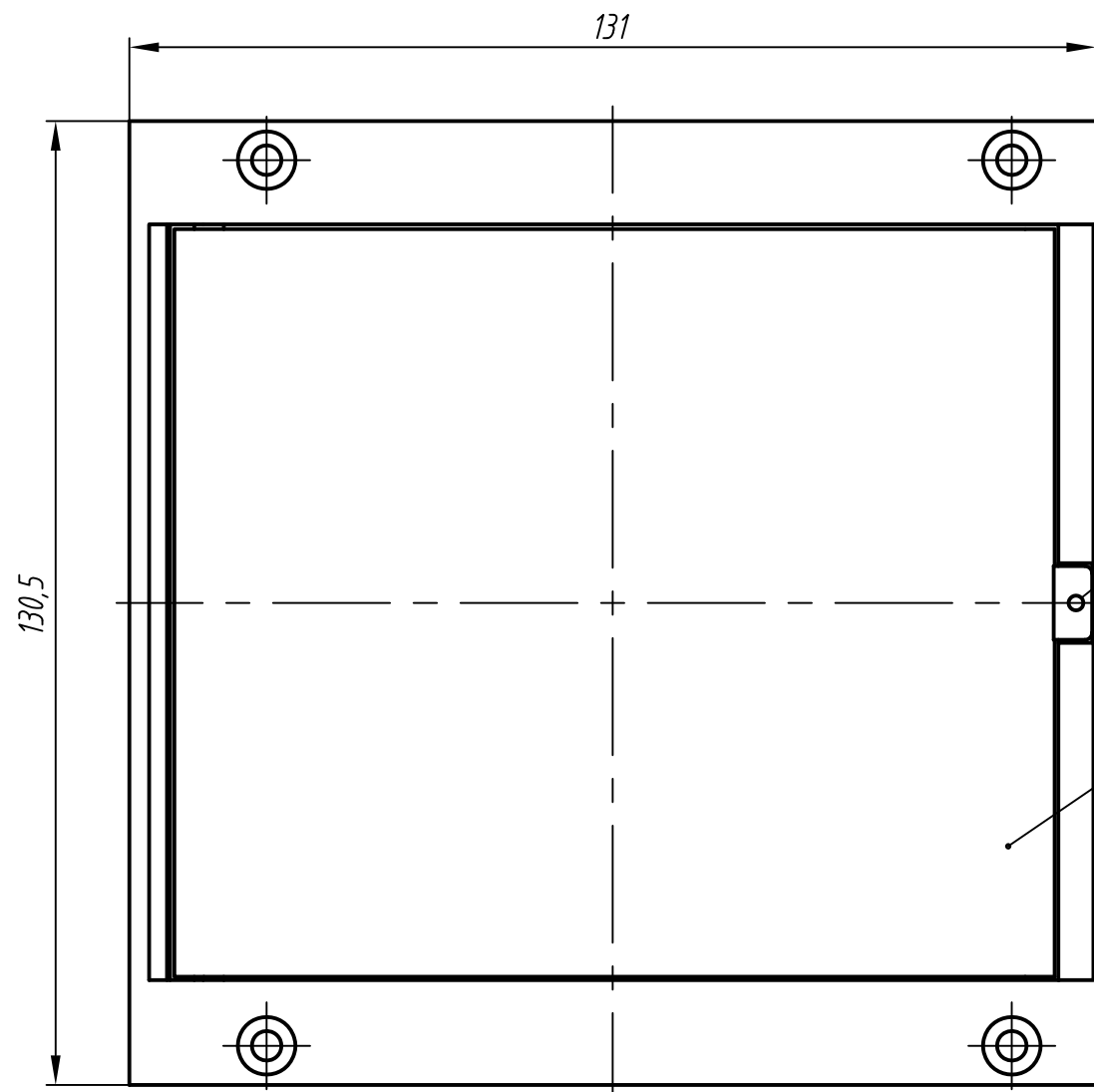
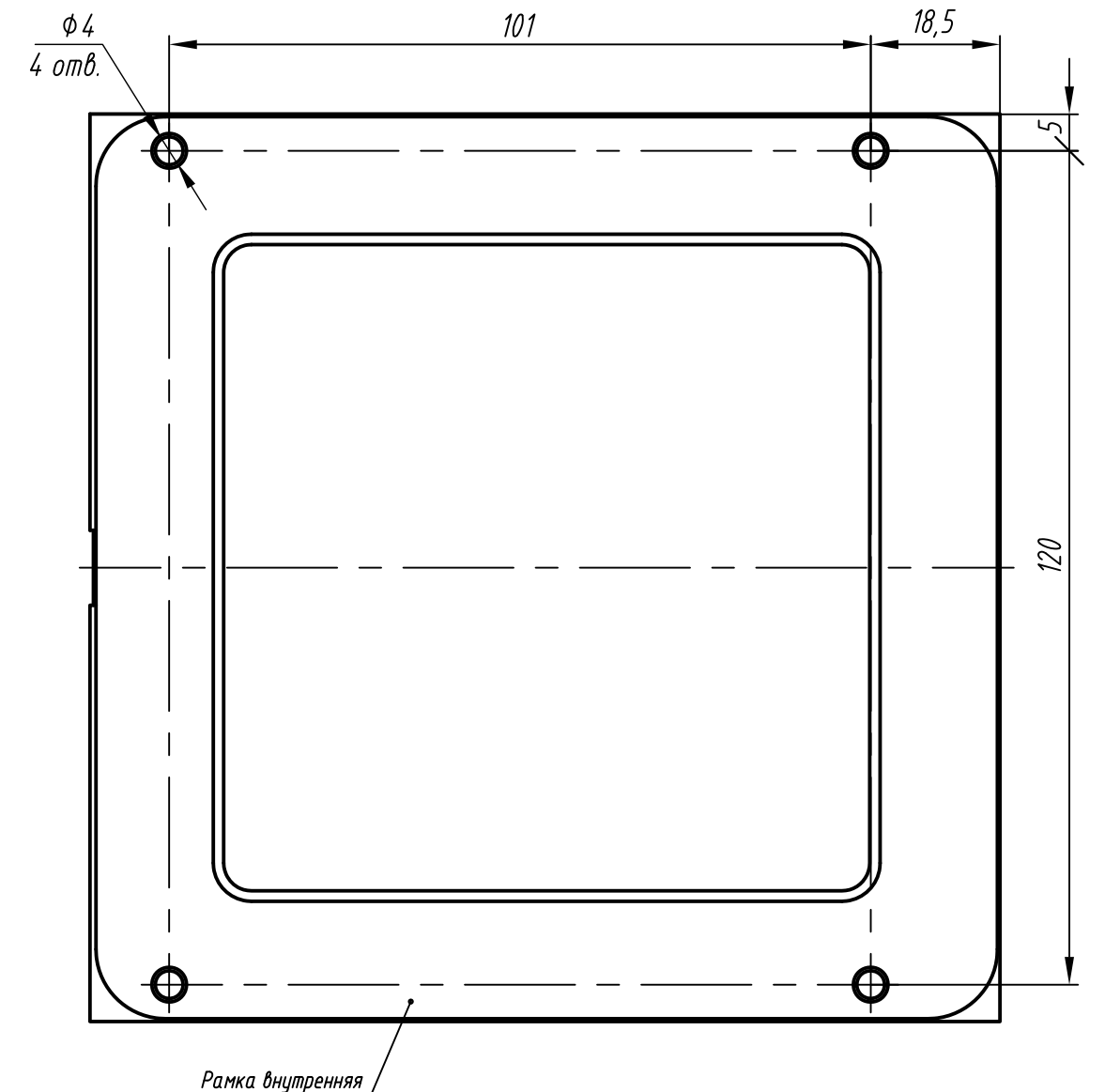


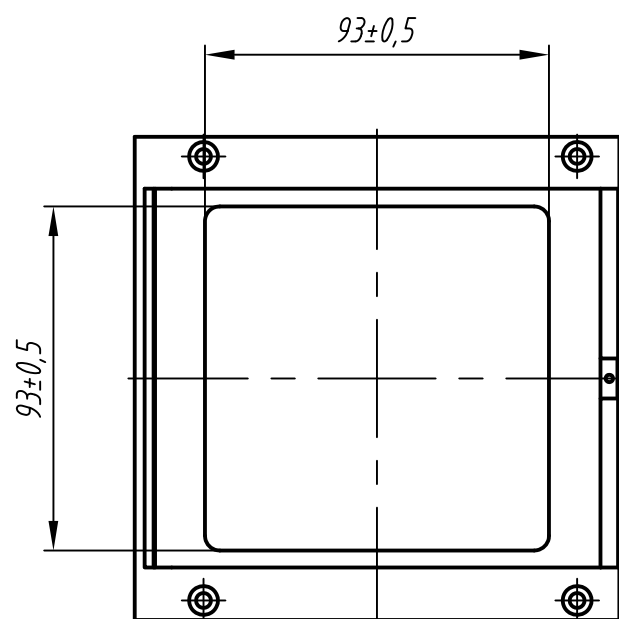
Перв. примен.
С прав. №
Подп. и дата
Изм. № дубл.
Взам. инв. №
Подп. и дата
Изм. № подл.



Рамка внутренняя  
Отверстие для пломбировки  
Дверца прозрачная



Дверца условно не показана (1:2)



1. Размеры для справок
2. Неуказанные предельные отклонения размеров  $\pm IT12/2$ .
3. Рамка предназначена для установки на панель лицевую/щит.
4. 3D модель представлена для скачивания в свободном доступе на сайте компании "ОВЕН" в формате \*.STEP.

Изм.	Лист	№ докум.	Подп.	Дата	Рамка монтажная 96x96 Габаритный чертеж	Лит.	Масса	Масштаб
Разраб.								1:1
Пров.						Лист	Листов	1
Т.контр.								
Н.контр.								
Утв.								