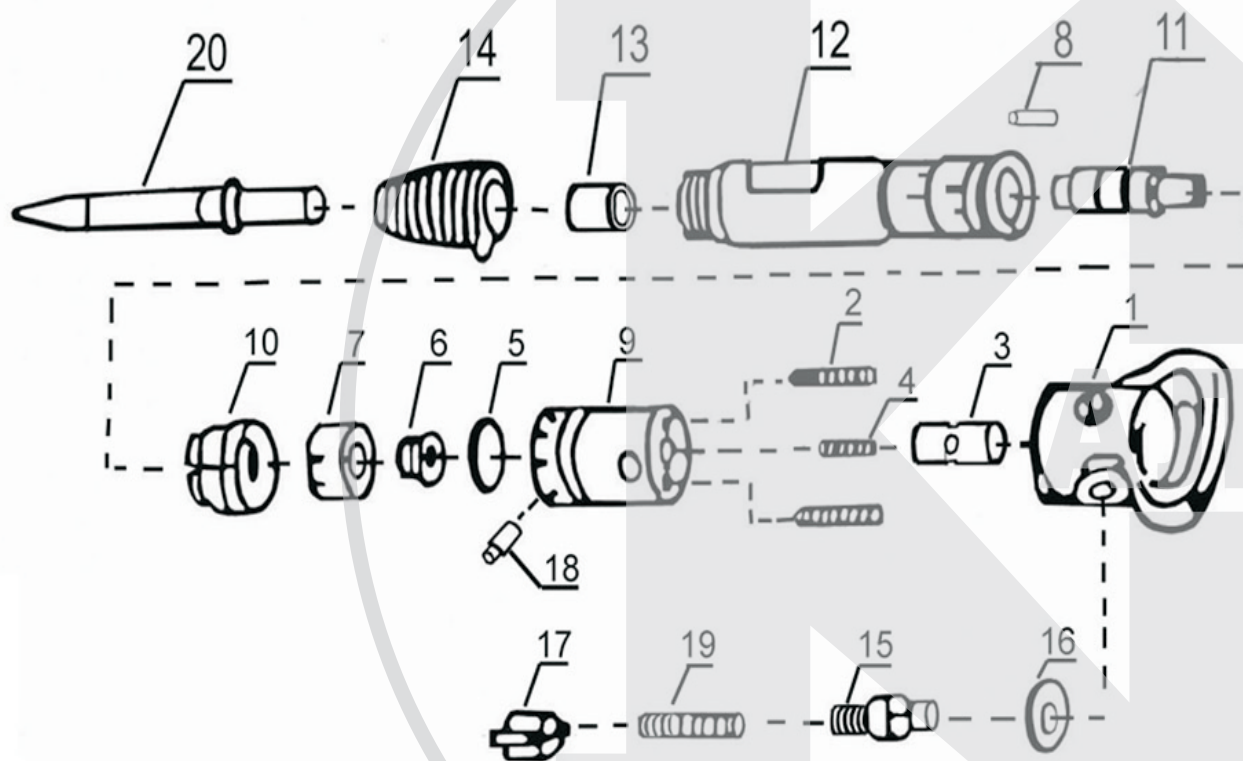




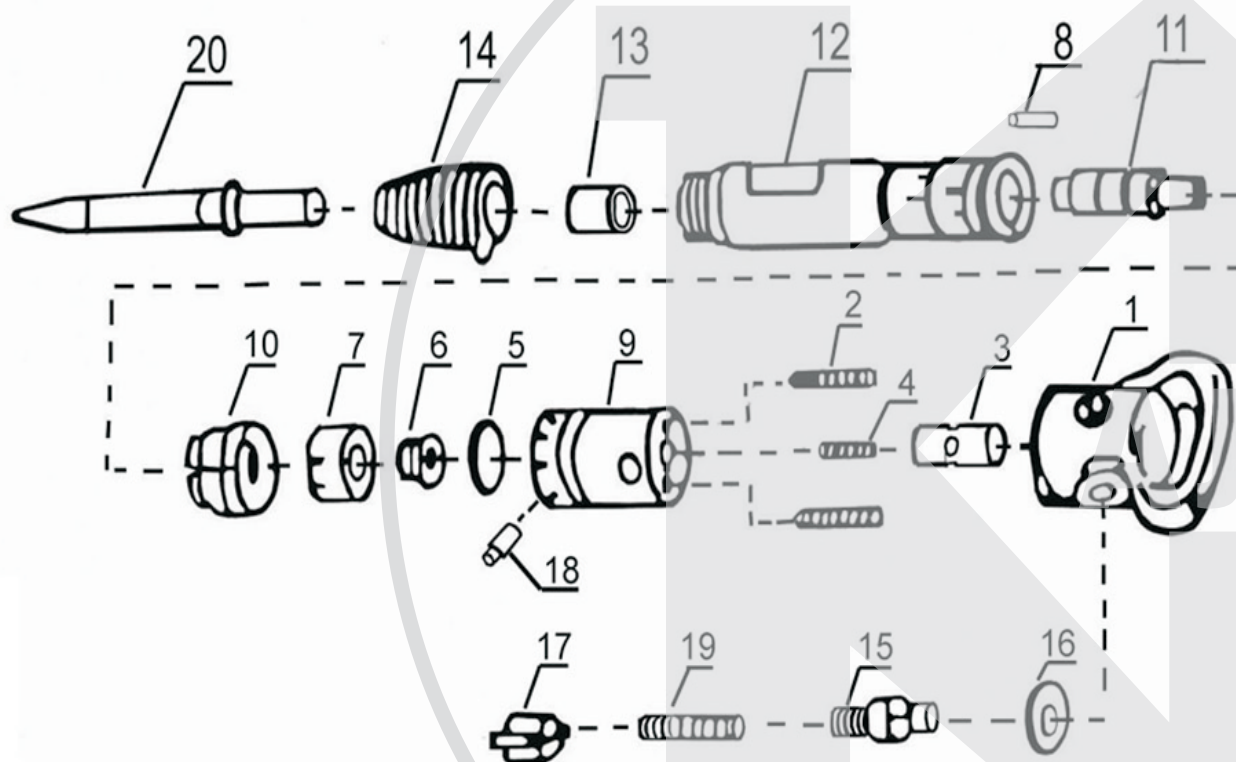
ОМП-815



Поз.	Наименование	Арт.
1	Рукоятка	ОМП815.01
2	Пружина	ОМП815.02
3	Вентиль	ОМП815.03
4	Пружина вентилья	ОМП815.04
5	Крышка клапана	ОМП815.05
6	Сердечник клапана	ОМП815.06
7	Клапан	ОМП815.07
8	Штифт	ОМП815.08
9	Звено промежуточное	ОМП815.09
10	Воздушный блок	ОМП815.10
11	Ударник	ОМП815.11
12	Ствол	ОМП815.12
13	Букса	ОМП815.13
14	Пружина концевая	ОМП815.14
15	Футорка	ОМП815.15
16	Шайба	ОМП815.16
17	Соединительная гайка	ОМП815.17
18	Фиксатор	ОМП815.18
19	Ниппель	ОМП815.19
20	Долото	ОМП815.20



ОМП-815м



Поз.	Наименование	Арт.
1	Рукоятка	ОМП815м.01
2	Пружина	ОМП815м.02
3	Вентиль	ОМП815м.03
4	Пружина вентиля	ОМП815м.04
5	Крышка клапана	ОМП815м.05
6	Сердечник клапана	ОМП815м.06
7	Клапан	ОМП815м.07
8	Штифт	ОМП815м.08
9	Звено промежуточное	ОМП815м.09
10	Воздушный блок	ОМП815м.10
11	Ударник	ОМП815м.11
12	Ствол	ОМП815м.12
13	Букса	ОМП815м.13
14	Пружина концевая	ОМП815м.14
15	Футорка	ОМП815м.15
16	Шайба	ОМП815м.16
17	Соединительная гайка	ОМП815м.17
18	Фиксатор	ОМП815м.18
19	Ниппель	ОМП815м.19
20	Долото	ОМП815м.20