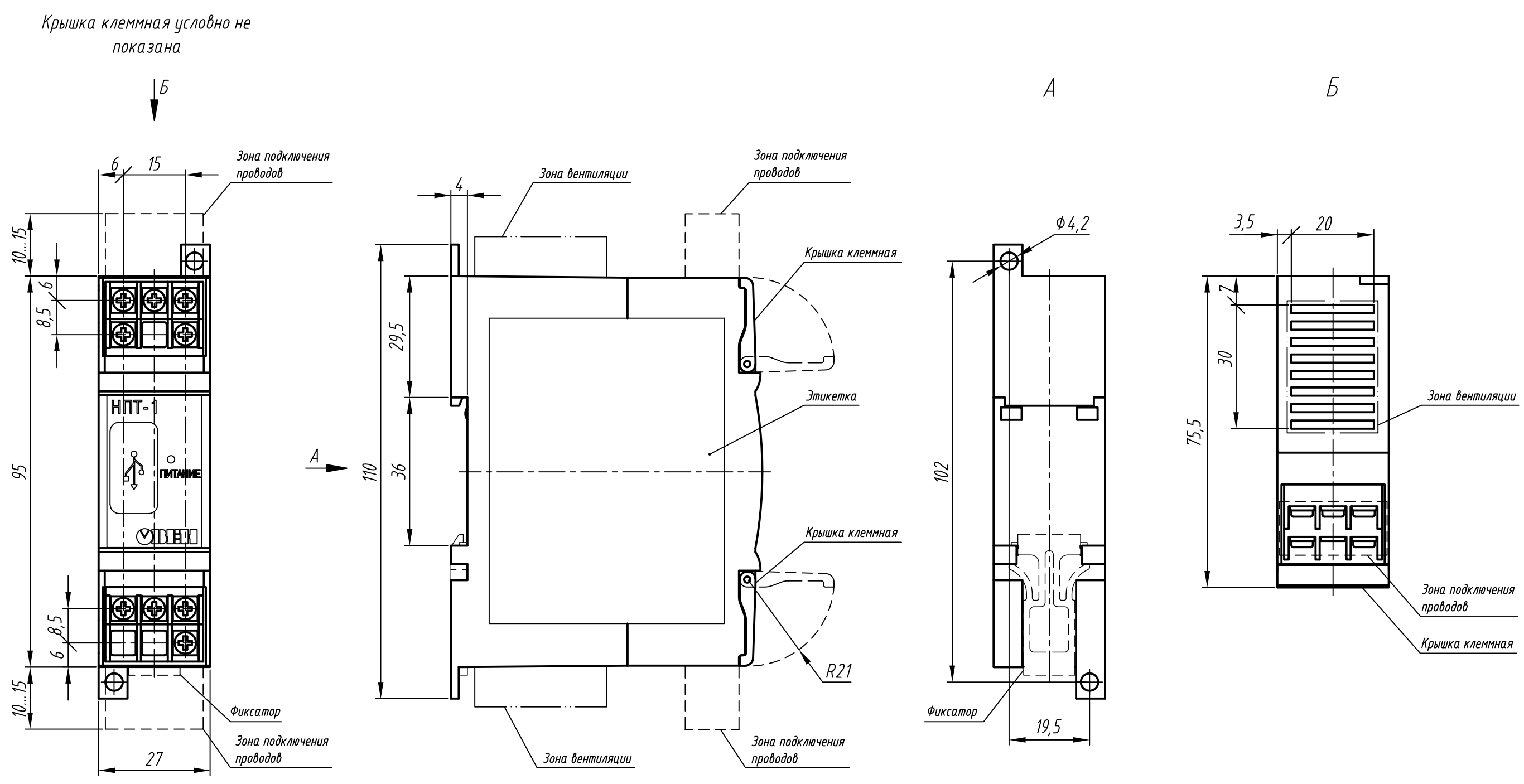


Перв. примен.
Справ. №
Подп. и дата
Изм. № дубл.
Взам. инв. №
Подп. и дата
Изм. № подл.



1. Размеры для справок.

2. Неуказанные предельные отклонения размеров $\pm IT12/2$.
3. Клеммы расположены с шагом 7,5 мм.
4. Прибор предназначен для установки на рейку монтажную TH-35.
5. Для охлаждения прибора предусмотрена перфорация сверху и снизу.
 - 5.1. Максимально допустимая температура окружающей среды: $+ 85^{\circ}\text{C}$.
6. 3D модель данного прибора представлена для скачивания в свободном доступе на сайте компании "ОВЕН" в формате *.STEP.

Изм.	Лист	№ докум.	Подп.	Дата	Преобразователь температуры измерительный НПТ-1. Габаритный чертеж	Лит.	Масса	Масштаб
Разраб.								1:1
Пров.						Лист	Листов	1
Т.контр.								
Н.контр.								
Утв.								